



WINTECH®
UPVC WINDOWS, DOORS and SHUTTER SYSTEMS

UPVC WINDOWS DOORS and SHUTTER SYSTEMS

021-2989

www.wintech.co.ir



وین تگ

پنجره یک ...



کام‌بلند هافمن برای فتح قله‌های مهارت و تخصص؛

امضای تفاهم‌نامه همکاری با سازمان فنی و حرفه‌ای تهران



Homarehshatan Industrial Group

HOMAREHSHATAN

پنجره‌ای برای تمام فصول

هما رشتن
An Ultimate Solution

دفتر مرکزی:
 خیابان سید جمال‌الدین اسدآبادی (یوسف آباد)
 تهران، خیابان ۱۶، جنب بازار گرهستان، پلاک ۳۸
 تلفن: ۰۲۱-۸۸۱۷۷۷۷ (خط)، ۰۲۱-۸۸۱۷۷۷۸





بست وی

VISION

Window & Door Profile

انتخاب هوشمندانه برای
آسایش و آرامش خانواده



BERLOCHER



TÜVRheinland



استاندارد ایران



انجمن ملی تولیدکنندگان پروفیل آلومینیوم ایران



ISO
14001:2004



OHSAS
18001:2008

www.bestvisionco.com | info@bestvisionci.com

دفتر تهران: بلوار میرداماد، میدان مادر، خ وزیر پور | تلفکس: ۰۲۱-۲۶۴۱۲۳۱۸

دفتر اصفهان: اصفهان، خ شیخ صدوق شمالی، جنب پل میر | تلفکس: ۰۳۱-۳۶۶۱۱۱۶۴

نشانی کارخانه: اصفهان، شهرک صنعتی هرنند | تلفکس: ۰۳۱-۴۶۴۰۴۱۲۵

آغاز سال ۲۰۱۹ میلادی بر
تمامی مسیحیان جهان به ویژه
هموطنان مسیحی مبارک باد



بِزَن
BEST
UPVC Win

به بست ویژن ویژن BEST VISION

کیفیت بی نظیر
مواد اولیه درجه یک
قیمت مناسب
پشتیبانی و خدمات



دارای خط تولید پروفیل
لمینیت با تنوع رنگ و طرح

پروفیل درب و پنجره یو.پی.وی.سی
مطابق با استانداردهای ملی و بین المللی

به باز دید از
دهمین نمایشگاه
بین المللی
در و پنجره
و صنایع وابسته

۳ تا ۶ بهمن ماه ۱۳۹۷
محل دائمی نمایشگاه های بین المللی تهران

سالن خلیج فارس

طبقه دوم (۲-۴۴) غرفه ۲۳

ساعت بازدید: ۹-۱۷

شرکت آهن و فولاد جهان سپاهان از سال ۱۳۹۰ سیستم مدیریت کیفیت (QMS)، را در حوزه فعالیت بازرگانی داخلی و خارجی انواع ورق، تولید و فروش انواع پروفیل، طرح ریزی، پیاده سازی و اجرا نمود و گواهینامه ISO9001:2008 را در همان سال دریافت کرد.

این سازمان همزمان با ارائه نسخه جدید استاندارد ISO9001، سیستم مدیریت کیفیت خویش را منطبق با الزامات این استاندارد، ارتقاء داده و موفق به اخذ گواهینامه ISO9001:2015 از شرکت DQS آلمان گردید.

هم اکنون شرکت آهن و فولاد جهان سپاهان با توجه به اخذ گواهینامه ISO9001:2015، دیدگاه فرآیندی را در شرکت خویش جاری و نهادینه نموده و فعالیت های خود را با توجه به شناخت محیط داخلی و خارجی و جهت گیری استراتژیک خویش و با تفکر مبتنی بر ریسک، در قالب فرآیندهای طرح ریزی شده، اجراء، مدیریت و کنترل نموده و به طور مستمر آنرا بازنگری و بهبود می دهد تا بتواند با مشارکت کارکنان باصلاحیت، توانمند و متعهد خویش، نیازهای حال و آینده مشتریان و سایر ذینفعان را جهت تدلوم و تقویت موفقیت سازمان، شناسایی و تأمین نماید.



دارنده گواهینامه
ISO 9001:2015
از شرکت DQS آلمان

تهران / میدان راه آهن / بلوار کازگر / ایستگاه عزیزاده، پلاک ۶۹
واحد فروش پروفیل گالوانیزه
تلفن: ۰۲۱-۳۳۴۰۲۰۰۰ | فکس: ۰۲۱-۳۳۴۰۲۰۰۵
ip@jahansteel.com



تولید کننده انواع درب، پنجره و نمای ساختمانی
 طراحی و اجرای انواع سازه‌ها و اسکالتهای خاص



برخی از پروژه‌های انجام شده: برج میلاد، برج تهران، برج مهستان، رایان ونک، مشهد مال، ایران مال



سیستم‌های نما

- Unitized curtain wall
- Stick curtain wall
- Aluminium Cladding Facade
- HPL and GFRC Facade
- Spider System Facade

سیستم‌های درب و پنجره آلومینیومی

- Tilt and turn
- Lift and slide
- Others ...



www.aransage.com



شهریار، شهرک صنعتی صفادشت، انتهای خیابان چهارم غربی

۶۵۷۴۱۸۸۸

۰۲۱-۶۵۷۴۱۲۳۴

iwindoor 2.0 را در غرفه ۱۶۸ سالن ۳۸
نمایشگاه بین المللی در و پنجره تهران
۳ الی ۶ بهمن ۹۷ تست نمایید



نرم افزار طراحی و محاسبات در و پنجره

iwindoor 2.0

جنس فروخته شده پس گرفته می شود !!!



طرح ویژه جایگزینی نرم افزار قدیمی با iwindoor 2.0



www.iwindoor.com
info@iwindoor.com
0098 21 66 1234 66

@iwindoor

insta_iwindoor

بوتیا

پروفیل در و پنجره یو.پی.وی.سی
شیشه های ۲ و ۳ جداره



☎ ۰۲۱-۴۳۰۸۵



Follow us on
butia.georgianbar

e-mail: info@butia.ir
www.Butia.ir



کیفیت بالا
قیمت منصفانه

وعده دیدار مادر دهمین نمایشگاه بین المللی
در و پنجره تهران ۳ الی ۶ بهمن ۹۷ سالن ۳۸

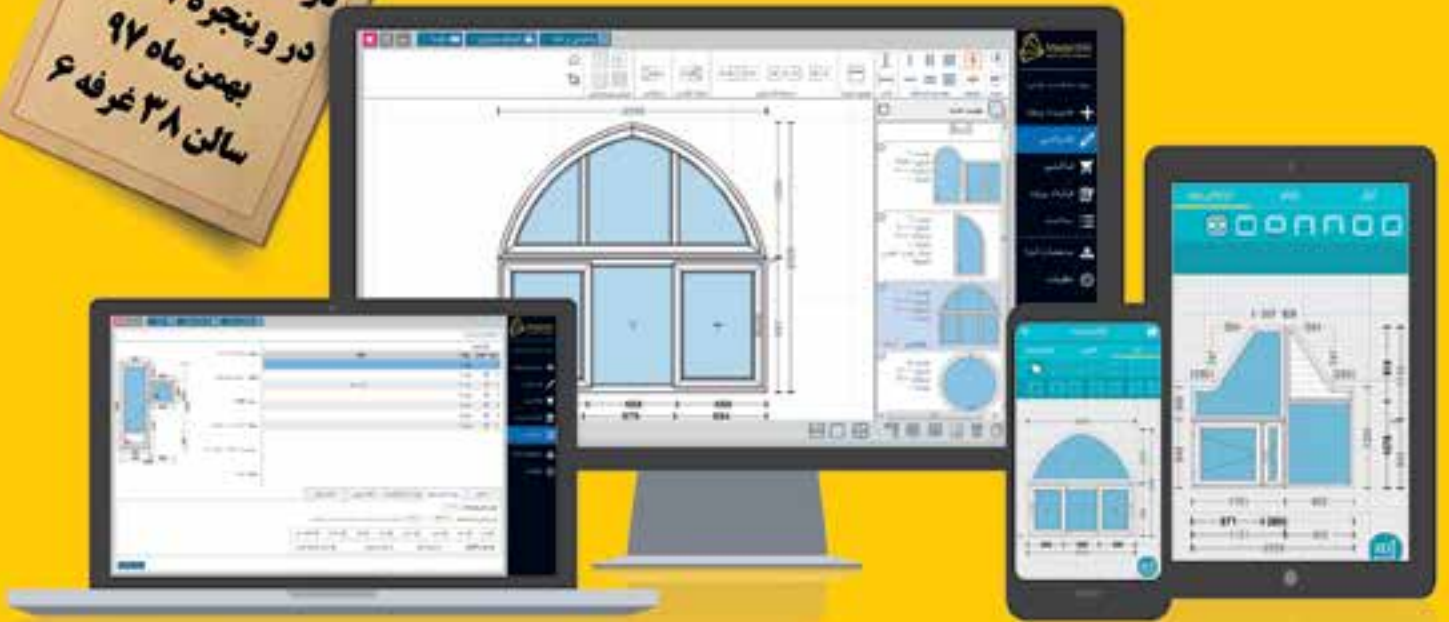
برای اولین بار در ایران
پروفیل‌های رنگی در و پنجره یو.پی.وی.سی



دفتر مرکزی: اصفهان، پل وحید، کنار گذر خیام، نبش کوچه شقایق ۱۵، پلاک ۵۰، طبقه دوم
تلفن: ۹۹ ۹۹ ۳۳ ۳۳ -۰۳۱- فکس: ۴۴ ۸۷ ۳۷ ۳۲ -۰۳۱-
Office: 2nd floor, No 50, corner of Shaghaiegh 15 Alley, Khayyam Bypass, Vahid Bridge, Isfahan.
Tel: 031- 3 3 3 3 9 9 9 9 Fax: 031-3 2 3 7 8 7 4 4
www.fanavarplastic.com info@fanavarplastic.com

نرم افزار حرفه‌ای

طراحی، فروش و تولید
در پنجره UPVC و ALU



نسخه موبایل برنامه

طراحی انواع در و پنجره
پیش فاکتورهای دقیق و متنوع
ارسال و دریافت مشخصات اجزا
و اطلاعات پروژه با نسخه دستکاپ



بانک کامل و رایگان انواع پروفیل‌های
UPVC و آلومینیومی
طراحی انواع در و پنجره کمان‌دار،
کوپل‌دار، کشویی ترکیبی
و...



پیش فاکتورهای متنوع با قابلیت بایگانی
اتوماتیک
لیست بهینه‌سازی برش انواع پروفیلها،
شیشه، توری و...
گزارش ارقام مصرفی و همچنین ریز
پراق آلات مصرفی پروژه

Design-Office

رایگان

دانلود نسخه موبایل
برنامه از طریق برنامه‌های
کافه بازار و سیب اپ



MasterWin®
Upvc & Alu Software

فناوری داده پویسگر (FDP)

www.upvc-designer.ir

۰۳۱-۹۵۰۲۵۰۷۵

۰۲۱-۸۸۲۰۳۶۰۱

@masterwin

masterwin

با افتخار از شما دعوت می‌کنیم
به باز دید از

**دهمین نمایشگاه
بین‌المللی
در و پنجره
و صنایع وابسته**

۳ تا ۶ بهمن ماه ۱۳۹۷
محل دائمی نمایشگاه‌های بین‌المللی تهران

سالن خلیج فارس

طبقه دوم (۲۰۴۴) غرفه ۲۳

ساعت بازدید: ۹-۱۷

آهن و فولاد جهان
JAHANSTEEL

**اولین و بزرگترین تولید کننده
پروفیل های تقویتی
در کشور**



دارنده گواهینامه

ISO 9001:2015

از شرکت DQS آلمان

تیریز / میدان راه آهن / بلوار کارگر / ایستگاه عبانده ، پلاک ۶۹
واحد فروش پروفیل گالوانیزه
تلفن: ۰۲۱-۳۳۴۰۲۰۰۰ فکس: ۰۲۱-۳۳۴۰۲۰۰۵
www.jahansteel.com



WWW.JAHANSTEEL.COM





نانو ماژول

تولید کننده پروفیل های یو پی وی سی

تنها شرکت دانش بنیان در حوزه تولید پروفیل یو پی وی سی



حمایت از گالای ایرانی

با کیفیت



محصول جدید

پروفیل های سری ۷۰ (۵ حفره) نانو ماژول
پروفیل های تک ریل کشویی نانو ماژول

لبخند به زندگی

لبخند به طبیعت

دفتر مرکزی: تهران، خیابان ستارخان، خیابان تاکستان، پلاک ۷، ساختمان ماژول

www.majol.ir

خط ویژه: ۰۲۱-۶۳۴۰۶

پاسارجاد
پاسارجاد
PASARGAD

تجارت گستر مهر پویان پاسارجاد
 پروفیل پاسارجاد

ارائه دهنده گالوانیزه
 پروفیل یو.پی.وی.سی

سید نورانی
 عباسی



Design: G332



OFMANN
 UPVC PROFILE PRODUCER

نماینده فروش پروفیل هافمن - وایزرین
 در استان تهران

تلگرام:

۰۹۱۲-۹۲۰۰۴۸۰
 ۰۹۱۲-۹۲۰۰۵۸۰

سیستم پاسخوگی تلگرام:
 @Galvanized_bot

فکس:

۰۲۱-۸۹۷۷۹۲۰۰
 ۰۲۱-۸۹۷۸۶۶۲۰

pasargad.se.ab@gmail.com

تلفن فروش:

۰۲۱-۳۳۴۰۲۹۸۵-۷
 ۰۹۱۲-۹۲۰۰۴۸۰
 ۰۹۱۲-۹۲۰۰۵۸۰

SATIAN



دفتر مرکزی : میدان ونک ، خیابان ملاصدرا ، خیابان شیراز شمالی ، کوچه زاینده رود ، پلاک ۱۲ ، طبقه اول - تلفن : ۸۰ ۵۷ ۱۳۳

شعبه خاوران : سه راه انزلی ، به سمت میدان آفتاب ، نیش خیابان شرکت واحد ، پلاک ۹۷۲ - تلفن : ۳۳۹۵ ۹۸۵۵ - فکس : ۳۳۸۶ ۵۱۳۱

شعبه شهریار : جاده شهریار به سمت ملارد ، روبروی شهرک جعفریه ، مجتمع تجاری آاس.پ ، پلاک ۱۰ - تلفن : ۶۵۹۱ ۲۷۹۵ / ۶۵۹۱ ۳۱۷۵ - فکس : ۶۵۹۱ ۰۳۱۲

شعبه مشهد : مشهد ، ابتدای جاده مشهد - قوچان ، جاده سنتو ، بلوار آزادی ۱۰۵ ، سوله های صنعتی سنتو ، واحد ۱۳ ، فروشگاه توس پراق

تلفن : ۰۵۱ - ۳۶ ۵۱ ۱۰ ۶۶ / ۰۵۱ - ۳۶ ۹۱ ۱۵ ۵۳ - فکس : ۰۵۱ - ۳۶ ۵۱ ۱۰ ۶۷



ماکسیم صنعت



نماینده انحصاری ارات پی وک سس و آلومینیوم



دفتر فروش ایران (تهران) :

۵۶۷۱۸۳۶۰

۵۶۷۱۸۶۶۹

فکس : ۸۹۷۸۱۴۳۰

E-mail: Maxim.Sanat@yahoo.com

kazim Karabekir Cad.No:82

35170 Kemalpaşa-Izmir / Turkey

Tel:+90 232 877 09 94

Fax:+90 232 877 09 95

E-mail:info@tandt.com.tr

www.tandt.com.tr



FomIndustrie

Aluminium & PVC Working Machinery



جامعہ گیلان



4 Axis CNC Machinery
(Modul)



Double Head Sawing Machine
(Blitz Alva 550 A)

Corner Sealing Machine
(Sealant CE)



(Mistral 26A)
End Milling
(Jet)



(Matisse)
Copy Router
(ISOS)



(Bahia L)
Corner Crimping Machine
(Crab XL)



تلفن جهت کسب اطلاعات بیشتر: ۰۱۲ ۲۲۲۵۶

www.fomindustrie.com

Be Relax With **Win Class** کلاس **وین**

مصنایع عایق پلاست

اولین تولید کننده روکش های آلومینیوم در ایران
تولید کننده انواع پروفیل های در و پنجره UPVC

سری ۶۰ پنج کانال سری ۶۰ چهار کانال سری ۷۰ جفت ریل سری ۹۰ تک ریل

و عده دیدار ما در دهمین نمایشگاه در و پنجره
تهران ۳ الی ۶ بهمن ۱۳۹۷ سالن ۳۸ غرفه ۱۴



دفتر مرکزی: ۰۳۱-۵۷۷۷۵۵۸۲ (خط ۱۰) فکس: ۰۳۱-۵۷۷۷۶۳۶۸

دفتر تهران: ۰۲۲-۱۲۲۶۵۲ فکس: ۰۲۲-۷۳۴۴۶ همراه: ۰۹۱۲۰۳۳۸۸۳۸

وعدہ دیدار ما در دهمین نمایشگاه بین المللی
در و پنجره تهران ۳ الی ۶ بهمن ۹۷ سالن ۱-۴۴

winsa[®]

 Member Of deceuninck Group

وینسا تولید کننده پروفیل یو پی وی سی

دفتر وینسا ایران

تهران - چهارراه پاسداران - خیابان وفاندن - کوچه مینس بیگی - پلاک ۷ - واحد ۱۰ - طبقه پنجم
تلفن : ۲۲۹۸۵۳۷۰ - ۲۲۹۸۵۶۱۷ - ۲۲۹۸۵۲۰۷
تلفکس : ۲۲۹۸۶۳۹۷
www.winsa.ir
Email : info@winsa.ir

deceuninck



ASAS

Aluminium Window Doors and Facade Systems

دفتر: تهران، میدان ونک، برج آسمان ونک، طبقه ۱۱
واحد ۱۱۰۴ تلفکس: ۰۲۱-۸۸۶۵۰۲۱۴-۳
همراه: ۰۹۱۲۸۱۴۰۹۹۱
انبار مرکزی: تهران، جاجرود، منطقه صنعتی کمرد
خیابان آتن مریخ، خیابان صنعت شرقی، پلاک ۱۸۴
تلفکس: ۰۲۱-۸۸۶۵۰۲۱۴-۳

گروتهان سیستم های پنجره و نما



گروتهان نماینده رسمی فروش محصولات و خدمات
فنی گارانتی و خدمات پس از فروش آساش در ایران

AXOR



نماینده انحصاری یراق آلات آکسور ساخت اکراین

پارسان صنعت آریا

تفصیلات بیشتر یراق آلات AXOR

parsan

پایین تر از میدان ونکه، نیش پل همت، کوچه
سیدالشهدا، پلاک ۱، طبقه اول، واحد ۱۰۱
تلفن: ۵-۸۸۶۷۹۳۰۴ فکس: ۸۸۸۵۰۴۱۳
www.parsansanat.com
info@parsansanat.com

Instagram : AXOR.IRAN



پارس یراق ماندگار
نماینده انحصاری یراق آلات آکپن



AKPEN
New Line

www.CUPVC.com



تلفن: ۰۲۱-۷۶۲۱۵۳۹۰

۰۲۱-۷۶۲۱۷۵۰۵

فکس: ۰۲۱-۷۶۲۱۵۶۴۹



TILT AND TURN SYSTEMS

غوڻام اڀارا نوڀين

نماينده رسمى جى يو، مسٽر، آڪاڊو، سڄيل

• ۲۱ - ۲۲ ۴۳ ۵۰ • ۵۰ •



MASTER

GU

BKS

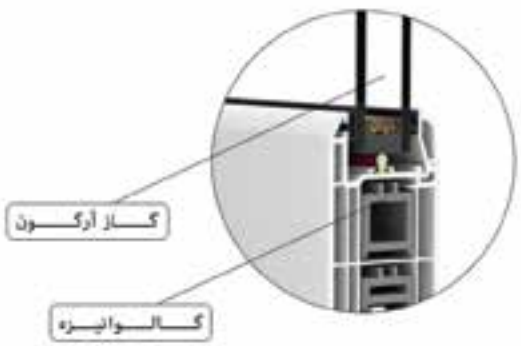
FERCO

MASTER

ACCADO

SEÇİL





به دماوین

BEHDAMAWIN UPVC WINDOWS AND DOORS

کارخانه به دماوین تولید کننده درب و پنجره های یو پی وی سی و آلومینیوم با پشرفته ترین دستگاه های فارمی به همراه شیشه های دوجداره و سه جداره (گاز آرگون) با ضمانت ۱۵ الی ۲۰ سال و استفاده از یراق آلات ترکی و آلمان که از سال ۱۳۸۶ به لطف خداوند متعال شروع به همکاری با تمام ارگان ها، سازمان ها و مهندسین در پروژه های شهری و برون شهری کرده است.



BEHDAMAWIN
DOOR AND WINDOW



- ✓ وارد کننده تمامی پراک آلات و ملزومات پو پی وی سی از ترکیه
- ✓ تنوع لمینت و رنگ در پو پی وی سی و آلومینیوم
- ✓ جرجین بار (اشکال هندسی در شیشه های دوجداره)
- ✓ ساخت پنجره های پو پی وی سی و آلومینیوم به اشکال هندسی
- ✓ ساخت انواع توری های پلیسه ای کشویی با تنوع رنگی

آدرس کارخانه: قم، شهرک صنعتی شکوهیه، فاز دوم، خیابان شهید فکوری
کارخانه: ۰۲۵-۳۶۱۵۰ | ۰۹۱۲ ۸۵۴ ۷۲۵۱ | ۰۹۱۲ ۷۴۷ ۲۶۴۵

WWW.BEHDAMAWIN.IR
INSTAGRAM: behdamawin



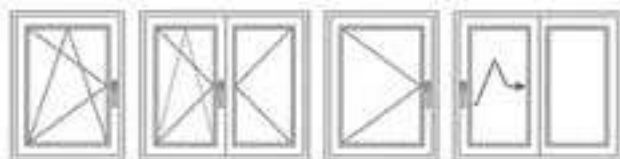
محیطی با بهترین دما

فولاد پیچ foolad pitch

ENDOW[®]
DOOR & WINDOW SYSTEMS

قیمت استثنایی
را با ما تجربه کنید

ENDOW[®] DOOR & WINDOW SYSTEMS **نمایندگی رسمی یراق آلات**



ENDOW[®]
DOOR & WINDOW SYSTEMS

AXWIN
ALUMINUM SYSTEMS

KSS
KASSA SYSTEMS

اراک، خیابان امام خمینی، نرسیده به میدان ولیعصر

تلفن: ۰۸۶-۳۲۲۴۸۴۱۰

۰۸۶-۳۲۲۴۸۴۴۴

فکس: ۰۸۶-۳۲۲۳۶۳۷۹

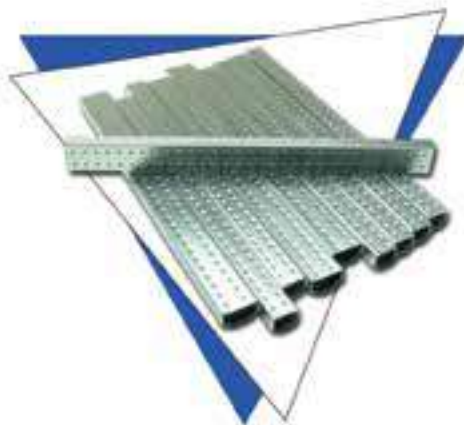
همراه: ۰۹۱۸۱۶۲۱۴۱۶



توزیع چسب‌های پلی‌سولفاید و اسپیسر و رطوبت‌گیر با برند



قیمت استثنایی
را با ما تجربه کنید



اراک، خیابان امام خمینی، نرسیده به میدان ولیعصر
تلفن: ۰۸۶-۳۲۲۴۸۴۱۰ | فکس: ۰۸۶-۳۲۲۳۶۳۷۹
همراه: ۰۹۱۸۱۶۲۱۴۱۶ | ۰۸۶-۳۲۲۴۸۴۴۴

آورتا

پروفیل در و پنجره یو پی وی سی

info@averta.ir / www.averta.ir



مطابق با استانداردهای ملی و بین‌المللی

دفتر مرکزی و کارخانه سازی، شهرک صنعتی شهید مصطفی خمینی، فاز یک / تلفن: ۰۱۱) ۳۳۶۸۱۳۶۰ / تلفن فروش: ۰۱۱) ۳۳۶۸۱۴۸۸
انبار تهران: بزرگراه فتح، جاده شهریار، باغستان، شهرک صنعتی گلگون، خیابان سوم غربی، پلاک ۱۶ / تلفن: ۰۲۱) ۶۵۶۱۰۸۰۳ و ۰۲۱) ۶۵۶۱۰۹۶۴



AVERTA

UPVC Window & Door Profile

آورتا همیشه قابل اعتماد

Always Trustable

شرکت درب و پنجره **ورنه** ایرانیان



یراق آلات **کشویی** ساده



WINDOW & DOOR SYSTEMS

021-56526211

021-56526212

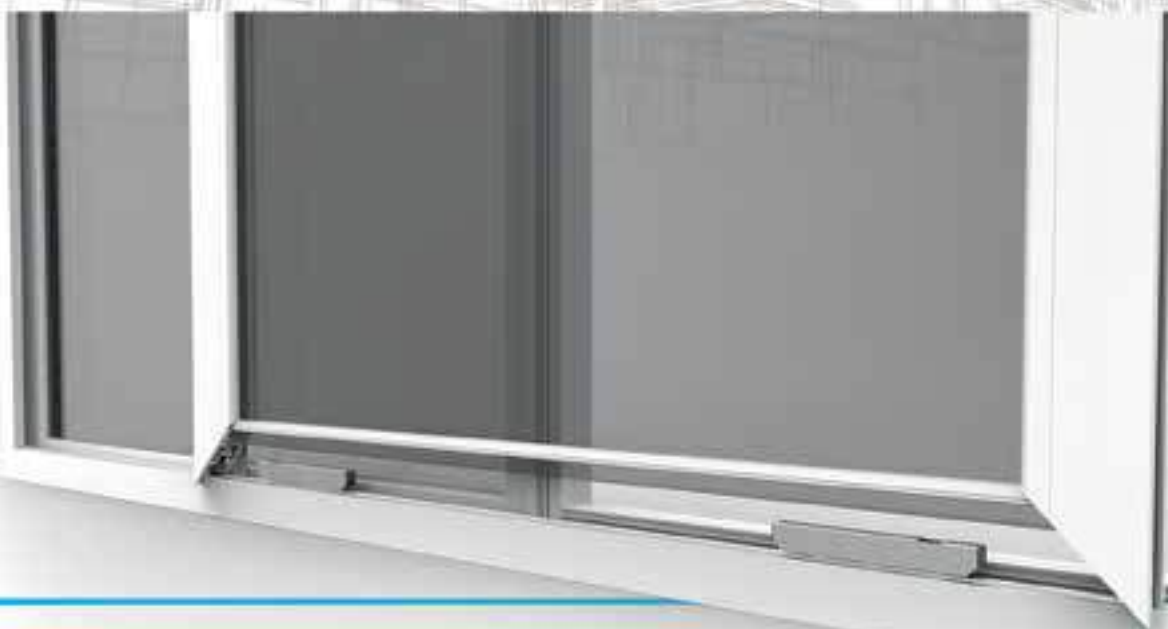
info@vorneiranian.ir

www.vorneiranian.ir

www.vorne.com.tr

را از راحتی و کیفیت در درون نهفته است

ایمن و استاتیک سهولت در نصب و مقرون به صرفه



یراق آلات کشویی ساده



WINDOW & DOOR SYSTEMS

021-56526211

021-56526212

info@vorneiranian.ir

www.vorneiranian.ir

www.vorne.com.tr



وعده دیدار مادر دهمین نمایشگاه بین المللی در و پنجره
تهران ۳ الی ۶ بهمن ۹۷ سالن خلیج فارس طبقه همکف

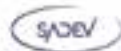


متمایز و پیشتاز در سازه‌های شیشه و فلز V-Systems

در کنار سال‌ها تامین پر افتخار شیشه‌های شاخص‌ترین پروژه‌های ساختمانی کشور اینک دانش، تخصص و تجربه سازه‌های مدرن شیشه و فلز در اختیار شماست...
نرده، پارتیشن و دیوار پوش شیشه‌ای، ویرین‌های فروشگاهی، درب و کابین دوش شیشه‌ای، پله‌ها و سازه‌های خاص شیشه‌ای با مشارکت معتبرترین تامین کنندگان برقی آلات اروپایی؛

Q-railing

Germany



France

We Build the Invisible

FITTINGS
THINKING CONSTRUCTION

Germany



Italy

We Build the Invisible

دفتر خدمات مهندسی فروش

تهران، پاسداران، نیش نارنجستان چهارم، برج آرتیس، طبقه نهم تلفن: ۷۲۴۸۶ نمابر: ۰۵ ۲۶۲۵ ۲۶۲۵
sales@venusglass.net www.venusglass.net





activPilot

The new standard for turn-tilt fittings.

Finally, you can respond quickly and calmly to any customer requirements: with activPilot, the innovative new generation of fittings, which provides you with unimaginable flexibility in the design, handling and installation of windows. The intelligent modular system sets new standards with all of its innovations.

Modular design

Reduction of components and multiple usage for greater cost-effectiveness in production

Innovative new locking system

Octagonal bolts and keeps with clear advantages in handling and operation

Convenient add-on functions

The range of functions – and thus your offer – is easy to expand

Functional design

Intuitive operating convenience and high-grade accents as a clearly recognisable benefit for your customers



Further information
on activPilot Concept

Always precise **WINKHAUS**



For further information please contact our partner:

WBH CO. Tehran - Iran , Tel: +98 21 86070937, +98 21 86070940,

Fax: +98 21 89770910, www.wbh.co.ir

WINK HAUS

1854 - 2018



دفتر فروش ایران - (تهران)

تلفن: ۸۶۰۷۰۹۴۰

۸۶۰۷۰۹۳۷

فکس: ۸۹۷۷۰۹۱۰

Telgte-Germany

Tel: +49 (0) 25 04 - 921 - 0

Fax: +49 (0) 25 04 - 921 - 340

Tehran-Iran

Tel: +98 (21) 860 70 940

+98 (21) 860 70 937

Fax: +96 (21) 89 77 09 10

وینگهاوس راز وینگهاوس بخارستان

 **HOFMANN**
UPVC PROFILE PRODUCER

هافمن پروفائلز

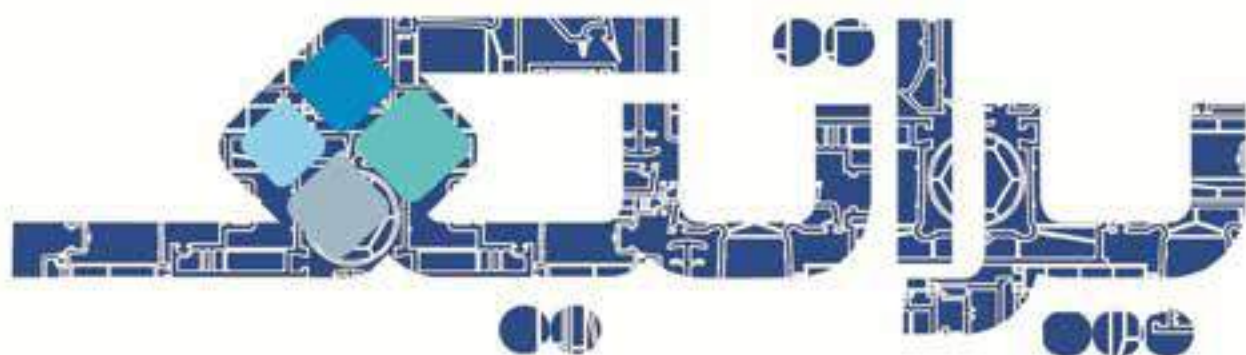
توليد كننده پروفيل يو پي وي سي

www.hofmannprofile.com

۰۴۱-۳۱۱۶

 @hofmannprofile





صنایع پروفیل یو پی وی سی
UPVC PROFILE INDUSTRIES
پراتیک تحولی شگرف در صنعت پروفیل سازی

تولیدکننده پروفیل های لولایی ، کشویی تک ریل و لمینیت



شرکت ایلیدکار و شمگیر www.pratiquegroup.com

————— ۰۲۱۲۲۵۳۱۹۵۵ ☎ ۰۹۱۲۰۸۰۹۴۷۰ 📱

تهران، خیابان پاسداران، خیابان داوداسلامی، کوچه گلزار غربی، پلاک ۳، واحد ۳



وعده دیدار ما در دهمین نمایشگاه بین المللی
در و پنجره تهران ۳ الی ۶ بهمن ۹۷ سالن ۳۸

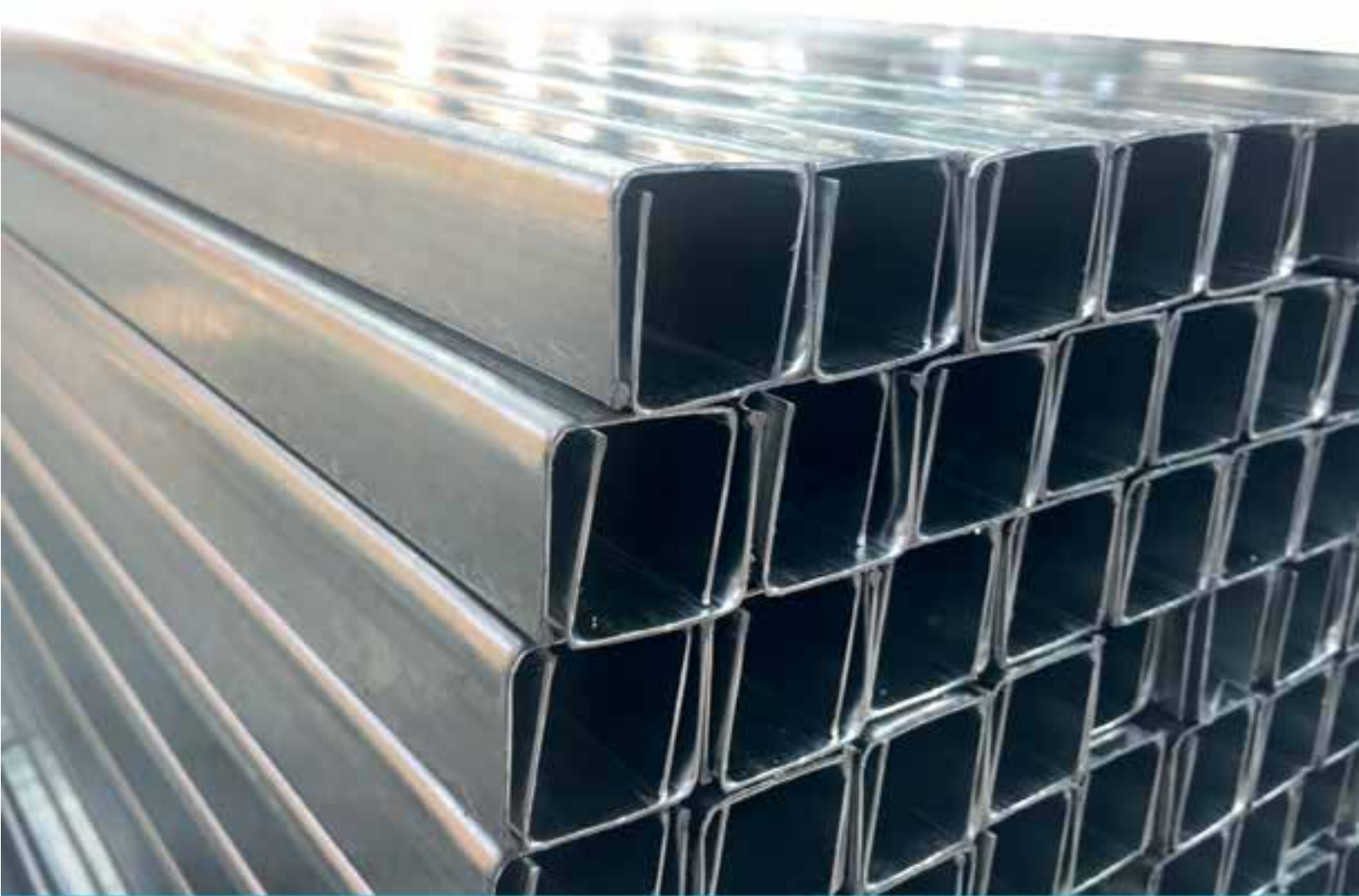
آسیا وین انتخاب بهترین ✓



تهران ، منطقه ۲۲ شهرک گلستان ، بلوار امیرکبیر، بلوار کاج
خیابان بنفشه نهم جنوبی ، پلاک ۷۴ ، طبقه دوم ، واحد ۳
☎ 021 44 7600 89 / 44 7600 79 / 44 7600 68
📧 asiawin_profile | 🌐 asiawinupvc
🌐 www.asiawinco.ir ✉ info@asiawinco.ir

پارس پروفیل سازان

تولیدکننده انواع پروفیل تقویتی



نمایندگی رسمی فروش پروفیل **PLASPEN** از شرکت آدوپن پلاست پرشین

تهران، فلکه دوم صادقیه، بزرگراه اشرفی اصفهانی، برج نگین رضا، طبقه ۲۰ جنوبی، واحد ۲۰۰۲
تلفن : ۴۴۰۳۳۲۳۵ - ۴۴۰۳۱۰۸۷ - ۴۴۰۷۳۳۸۵
۰۹۳۷۱۶۰۳۸۱۷

pars_profile





گروه صنعتی شایکو

shayco aluminium systems

وعده دیدار مادر دهمین نمایشگاه بین المللی
در و پنجره تهران ۳ الی ۶ بهمن ۹۷ سالن ۳۱۸

تولیدکننده پروفیل های درب پنجره و نمای شیشه ای
تولید پروفیل، ترمال بریک، رنگ استاتیک، دکورال، براشنگ، آنادایز

www.shayco.net

شهریار، صباشهر، بعداز شهرداری، لاین کندرو، انتهای کوچه شقایق، کارخانه شایکو تلفن: ۹-۶۵۶۲۶۴۴۱



fapim[®]

Life in evolution

اورین آکومینیوم تجارت
نماینده رسمی فاپیم ایتالیا
در ایران

برج های دوکلوی پتروناس مالزی
یراق به کار رفته فاپیم ایتالیا

آدرس: تبریز، خیابان امام، جنب
بانک انصار، ساختمان خاوران،
طبقه سوم، واحد D3
تلفکس: ۰۹۱۴۹۹۹۷۰۵۰ (PBX)
همراه: ۰۹۱۴۹۹۹۷۰۵۰
www.aati.ir
aati_ir.it



- مقاومت بالا
- مواد اولیه درجه یک
- کیفیت ماندگار

آبایان پروفیل

تولید کننده مقاطع پروفیل UPVC

وعدة دیدار ما در دهمین نمایشگاه بین المللی
در و پنجره تهران ۳ الی ۶ بهمن ۹۷ سالن ۳۸



پذیرش نمایندگی معتبر
و فعال از سراسر کشور



Abayan Profile



بیمبیران




مطابق با استانداردهای ملی و بین المللی

اعطای نمایندگی تولید و توزیع

در و پنجره تهران ۳ الی ۶ بهمن ماه ۹۷ سالن ۳۸
| وعده دیدار مادر دهمین نمایشگاه بین المللی

Fenster Haus

UPVC DOOR AND WINDOW PROFILES

Ata plast 

دفتر مرکزی و کارخانه: تهران، اتوبان تهران قم، بعد از فرودگاه
امام خمینی شهرک صنعتی شمس آباد، بلوار بوعلی سینا، نبش بهار ۲
تلفن واحد فروش: ۰۹۱۲۶۵۰۴۰۲۸ | ۰۹۱۲۶۶۹۱۳۲۶
تلفن: ۴-۰۱۱۸۳-۲۲۹۰۱۱۸۳ | ۲۲۶۶۳۶۳۷
فکس: ۸۹۷۸۵۴۴۱

اطلاعات نمایندگی تولید و توزیع

Alupwin

AEGH

SADAEI

WINDOW INDUSTRIAL CO.

www.alupwin.com

e-mail: info@alupwin.com

با ضمانت نامه‌مادام‌العمر تغییر رنگ، پروفیل

پروفیل ترکیبی آلومینیوم + UPVC

خدمات رنگ بودری، آنادایز، دکورال شرکت بیمان دارای تاییده فنی از مرکز تحقیقات ساختمان و مسکن

دارای بیمه‌نامه ده ساله شرکت بیمه ایران

قابلیت مونتاژ با ماشین آلات پنجره UPVC

قابلیت نصب یراق آلات UPVC

نصب یراق آلات بر روی قسمت آلومینیومی، پروفیل

وعدده دیدار مادر دهمین نمایشگاه بین المللی درو پنجره تهران ۳ الی ۶ بهمن ماه ۹۷ سالن ۳۸

Ata plast

دفتر مرکزی و کارخانه: تهران، اتوبان تهران قم، بعد از فرودگاه امام خمینی شهرک صنعتی، شمس آباد، بلوار بوعلی سینا نبش بهار ۲
تلفن واحد فروش: ۰۲۸-۰۴۰۲۶۵۵۴۱ | ۰۹۱۲۷۶۹۱۳۲۶
تلفکس: ۴-۲۲۹۰۱۱۸۳ | ۲۲۶۳۶۳۷
فکس: ۸۹۷۸۵۴۴۱

BS
بازار گانه سینا

مقاطع گالوانیزه
از بازار بزرگ آهن تهران
(آهن مکان)



Design: QSD

تحويل به روز

تهران، بزرگراه آزادگان، تقاطع پل شهید صنیع خانی،
بازار بزرگ آهن مکان، فاز ۶ غربی پلاک ۱۶۲۴-۱۶۲۳
تلفن: ۵۵۴۴۰۳۸۷ | ۵۵۴۴۰۳۸۸-۰۲۱
فکس: ۵۵۴۴۰۳۸۹-۰۲۱ | کدپستی: ۱۸۸۱۶۴۵۸۸۴
ir9121782918@gmail.com



نوار محافظ بسپار

NAVAR MOHAFAEZ BASPAR

نوار محافظ بسپار، لیبل محافظ پروفیل



جلال آل احمد شرق به غرب، بعد از پل آزمایش،

جنب املک اکسین، پلاک ۲۰۳ واحد ۵

تلفن: ۸۶۰۱۳۷۱۵ | ۸۶۱۱۰۷۹۹ | ۸۶۰۱۳۰۶۷

فکس: ۸۹۷۷۲۲۴۴



گروه عایق کویر

پذیرش نمایندگی در سراسر کشور

۰۲۱-۴۳۰۸۲۰

www.kiwco.com / info@kiwco.com

تولید کننده در و پنجره های upvc آلومینیوم و توری
عضو انجمن تولید کنندگان درب و پنجره ایران

دفتر تهران: خیابان شیخ بهایی شمالی، میدان پیروزان خیابان قوام پور، انتهای کوچه اول-
پلاک یک، ساختمان کویر | تلفن: ۸۸۰۶۱۰۵۱ - ۸۸۰۶۵۱۰۳ - ۰۲۱-
یزد: شهرک صنعتی آپادانا (ولیعصر زارچ)، خیابان جنبش
تلفن: ۰۳۵-۳۵۲۷۹۴۱۱-۱۴

شیشه هوشمند ایران

Smart Glass Technology, Beyond the Future





دهمین نمایشگاه
بین‌المللی
در و پنجره
و صنایع وابسته
۳ تا ۶ بهمن ماه ۱۳۹۷
محل دائمی نمایشگاه‌های بین‌المللی تهران

DO-WIN TECH



The 10th Doors & Windows Technology Int'l Exhibition
23-26 January 2019 - Tehran International Permanent Fairground

ستاد برگزاری نمایشگاه: ۰۲۲ ۳۹ ۷۵ ۴۰

website: www.titexgroup.com / Email: info@titexgroup.com / Telegram: @dowintech

D By: stand design

ایرانیان پنجره

البد

ماهنامه تخصصی صنعت در و پنجره و بهینه سازی انرژی

در این شماره می خوانید:

- ۴۶..... اخبار پنجره و نما
- ۷۳..... اخبار ساخت و ساز
- ۸۴..... اخبار انرژی و فناوری
- ۹۴..... اخبار معماری
- بخش پروفیل صفحه ۱۴۱-۱۰۴
- گام بلند هافمن برای فتح قللهای مهارت و تخصص ۱۰۶
- بخش در و پنجره و نما صفحه ۱۵۹-۱۴۲
- گردهمایی سالانه خانواده بزرگ عایق کویر برگزار شد ۱۴۴
- بخش ماشین آلات صفحه ۱۶۵-۱۶۰
- بخش یراق آلات صفحه ۱۸۹-۱۶۶
- نماهای بتنی مسلح به الیاف شیشه (GFRC) ۱۹۰
- مقایسه عملکرد پنجره دوجداره یو.وی.سی.وی.سی. ۱۹۴
- آینده بازار مسکن با شروع دور جدید تحریمها ۱۹۷
- نیازمندیهای پنجره ۱۹۸

ماهنامه اطلاع رسانی، خبری، تحلیلی، آموزشی و پژوهشی

سال دوازدهم / شماره ۱۳۵ / دی ۹۷

صاحب امتیاز: موسسه پنجره ارتباط ایرانیان

مدیر عامل و رئیس هیات مدیره: امیر شیری

مدیر مسئول: منصور مرادی حقیقی

شورای سردبیری: امیر شیری، احسان مصحفی

خبرنگار و عکاس: احمد جهان بین

همکاران تحریریه این شماره: شهرام علیزاده، عاطفه شفقت،

ساناز میرزایی، مهدی ملکی

مدیر تبلیغات: عاطفه شفقت

بخش تبلیغات: مهدی ملکی

طراح و صفحه آرا: کیوان یزدانی

امور مشترکین: عاطفه شفقت

لیتوگرافی، چاپ، صحافی: صنوبر

تیراژ: ۷۰۰۰ نسخه

نشانی دفتر نشریه: بزرگراه اشرفی اصفهانی، پایین تر از

همت، کوچه خان بابایی، پلاک ۸، واحد ۴۵

تلفکس: ۳۳-۴۴۴۸۹۴۲۹

www.panjereh-iranian.com

panjereh.iranian@gmail.com

panjereh_magazine@yahoo.com

- ♦ مقاله ها و دیدگاه های مندرج لزوماً بیانگر دیدگاه ماهنامه پنجره ایرانیان نیست.
- ♦ پنجره ایرانیان مسئولیتی در قبال محتوای آگهی ها ندارد.
- ♦ نشریه در انتخاب و ویرایش متون آزاد است.
- ♦ استفاده از مطالب و آگهی های نشریه بدون مجوز کتبی و یا ذکر ماخذ قابل پیگرد قانونی می باشد.

سال نوی میلادی مبارک

می‌خورد. مدیریت و همکاران نشریه پنجره‌ایران، با آرزوی سالی سرشار از موفقیت و تندرستی، سال نوی میلادی و زادروز حضرت عیسی مسیح (ع) را به تمامی مسیحیان جهان به‌ویژه هم‌وطنان مسیحی تبریک و تهنیت می‌گویند.

نخستین روزهای زمستان هرساله با بشارت میلاد پیامبری عجیب است که هر گونه مشقت و مصیبتی را به جان خرید تا پیام‌آور صلح و دوستی برای جهانیان باشد. به میمنت آغاز سال ۲۰۱۹ میلادی فصل مشترک دیگری در فرهنگ ایرانیان رقم



بازدید مقامات از غرفه وین تک در نمایشگاه ربع رشیدی تبریز

حضور در این نمایشگاه ثبت‌نام کرده و ۵ هیات خارجی نیز در طول برگزاری نمایشگاه از آن دیدن کردند.

گفتنی است، ششمین دوره نمایشگاه نوآوری و فناوری ربع رشیدی که به مدت ۵ روز در سالن‌های امیرکبیر و پروین اعتصامی نمایشگاه بین‌المللی تبریز دایر بود با حمایت شرکت آدوپن پلاستیک پرشین (وین تک) برگزار شد.



پنجره‌ایران؛ مقامات کشوری و استانی در ششمین دوره نمایشگاه نوآوری و فناوری ربع رشیدی تبریز (رینوتکس) از غرفه وین تک بازدید کردند.

ششمین نمایشگاه نوآوری و فناوری ربع رشیدی، با حضور وزیر صنعت، معدن و تجارت، مسئولان ارشد کشوری و استانی، فناوران، سرمایه‌گذاران و صنعتگران افتتاح شد. شرکت آدوپن پلاستیک پرشین (وین تک)، به‌عنوان یکی از حامیان علم و فناوری‌های نو در این نمایشگاه حضور داشت.

ششمین نمایشگاه نوآوری و فناوری ربع رشیدی از ۱۰ تا ۱۴ آبان ماه ۹۷ در محل نمایشگاه بین‌المللی تبریز برگزار شد. این نمایشگاه در چهار بخش ایده‌های فناورانه، توسعه و تجاری‌سازی فناوری، فروش محصولات دانش‌بنیان و نیازمندی‌های فناورانه برگزار شده و تجاری‌سازی فناوری، بسترسازی برای تکمیل چرخه علم تا فناوری و فناوری تا کسب‌وکار، شناسایی و معرفی نوآوری‌ها و اختراعات فناورانه و طرح‌ها و ایده‌های دانش‌محور و معرفی توانمندی‌های پژوهشی و فناوری و بسترسازی برای کاربردی کردن آن‌ها از اهداف برگزاری این نمایشگاه علمی است.

یک هزار و ۵۰۰ طرح فناورانه از ۲۷ استان کشور به همراه ۱۵ طرح خارجی از کشورهای ترکیه، چین، اتریش، سوئیس، مالی، آذربایجان، ارمنستان و قزاقستان برای

بازدید هیات تجاری ترکیه از آدوپن پلاستیک پرشین «وین تک»

پنجره‌ایران؛ هیات تجاری ترکیه از مجموعه کارخانه‌های آدوپن پلاستیک پرشین در تبریز بازدید به عمل آورد.

به گزارش پنجره‌ایران به نقل از روابط عمومی شرکت آدوپن پلاستیک پرشین، هیات تجاری ترکیه که به تبریز سفر کرده بود با حضور در شهرک صنعتی سرمایه‌گذاری‌های خارجی این شهر از مجموعه آدوپن پلاستیک پرشین، تولیدکننده پروفیل یو.پی.وی.سی در و پنجره بانام تجاری وین تک بازدید کرد.

گفتنی است، شرکت آدوپن پلاستیک پرشین «وین تک» به‌عنوان یکی از بزرگ‌ترین واحدهای تولید مقاطع پروفیل یو.پی.وی.سی در و پنجره دوجداره کشور در تبریز فعالیت می‌کند.



گردهمایی سالانه عایق کویر برگزار شد

پنجره‌ایرانیان؛ گردهمایی سالانه و نشست صمیمانه شرکت عایق کویر پنجشنبه ۲۲ آذرماه در برج میلاد تهران برگزار شد. شرکت عایق کویر یزد نشست صمیمانه‌ای با حضور جمعی از همکاران، مدیران شرکت‌های ویستابست و سیندژ، نمایندگی‌های فروش، اهالی رسانه و جمعی از فعالان صنعت در و پنجره روز پنجشنبه ۲۲ آذرماه ۱۳۹۷ در سالن رودکی مرکز همایش‌های بین‌المللی برج میلاد برگزار کرد. در این نشست که به‌منظور قدردانی از همکاران و نمایندگی‌های برتر شرکت عایق کویر یزد برگزار شده بود، دکتر اصغر خطیبی، رئیس هیات مدیره گروه صنعتی زرین بنا پارسیان (سیندژ)، مهندس محمدجواد اقدامیان و مهندس محمود

صداقت، مدیرعامل و رئیس هیات مدیره ویستابست، مهندس سیدرضا اخوان دستمالچی، مدیرعامل گروه صنعتی عایق کویر حضور داشتند. در ابتدای جلسه و پس از معرفی حضار و خوش‌آمدگویی امیر افلاطونیان، مدیرفروش عایق کویر، جلسه پرسش و پاسخی پیرامون مسائل مختلف فنی صنعت در و پنجره و پروفیل برگزار شد. صحبت‌های مدیران ارشد مجموعه‌های ویستابست، سیندژ و عایق کویر از دیگر برنامه‌های نشست بود. در بخش پایانی این گردهمایی، شرکت عایق کویر از برخی نمایندگی‌های فروش و برگزیدگان خود با اهداء لوح تقدیر و جوایز ویژه قدردانی به عمل آورد. گفتنی است، مشروح این نشست در همین شماره نشریه پنجره‌ایرانیان منتشر خواهد شد.



اعطای نمایندگی توسط گروه صنعتی عایق کویر



پنجره‌ایرانیان؛ گروه صنعتی عایق کویر از سراسر کشور نمایندگی فعال می‌پذیرد. گروه صنعتی عایق کویر، تولیدکننده انواع در و پنجره و توری، به متقاضیان واجد شرایط، نمایندگی رسمی اعطا می‌کند. متقاضیان واجد شرایط می‌توانند برای ارائه درخواست و کسب اطلاعات بیشتر با دفتر گروه صنعتی عایق کویر تماس بگیرند. گفتنی است، شرکت عایق کویر، در زمینه تولید در و پنجره دوجداره یو.پی.وی.سی و آلومینیوم با پروفیل سیندژ و ویستابست در کشور فعالیت می‌کند.

گردهمایی مشترک انبوه‌سازان و نظام‌مهندسی یزد با مشارکت گروه عایق کویر

پنجره‌ایرانیان؛ گردهمایی مشترک انبوه‌سازان مسکن و سازمان نظام‌مهندسی ساختمان استان یزد با مشارکت گروه عایق کویر آبان ماه سال جاری برگزار شد. گردهمایی مشترک انبوه‌سازان مسکن استان یزد و سازمان نظام‌مهندسی ساختمان استان یزد ۲۷ آبان ماه ۱۳۹۷ با حمایت گروه عایق کویر در محل سالن همایش هتل ارگ برگزار شد. گفتنی است، شرکت عایق کویر، در زمینه تولید در و پنجره دوجداره یو.پی.وی.سی با پروفیل سیندژ و ویستابست در کشور فعالیت می‌کند.



امضاء تفاهم‌نامه همکاری هافمن و فنی و حرفه‌ای استان تهران

پنجره ایرانیان؛ هافمن و سازمان آموزش فنی و حرفه‌ای استان تهران تفاهم‌نامه همکاری امضاء کردند.

به گزارش خبرنگار پنجره ایرانیان، مهندس محمد حمیدیه، مدیرعامل هافمن و دکتر رضا گرزین، مدیرکل آموزش فنی و حرفه‌ای استان تهران صبح روز سه‌شنبه بیست آذرماه، یک تفاهم‌نامه همکاری را به امضاء رساندند.

امضاء و انعقاد این تفاهم‌نامه در ادامه تفاهم‌نامه‌های قبلی هافمن با مراکز فنی و حرفه‌ای سراسر کشور و در زمینه تامین مواد مصرفی کارگاه آموزش یو.پی.وی.سی مرکز شماره ۹ فنی و حرفه‌ای تهران، سرویس، کالیبراسیون و راه‌اندازی مجدد تجهیزات کارگاه و تهیه و تدوین استانداردهای آموزشی صورت گرفت.

مهندس حمیدیه در جلسه‌ای که به همین منظور در دفتر مدیرکل فنی و حرفه‌ای استان تهران برگزار شد با اشاره به نیاز کشور به پرورش افراد متخصص و کارآموده عنوان کرد: متأسفانه آن‌چنان‌که باید و شاید در کشور به امر آموزش مهارت‌های فنی

و حرفه‌ای اهمیت نشده و باوجود گسترش دانشگاه‌ها و رشد آموزش‌های علمی، در زمینه آموزش‌های فنی و حرفه‌ای کوتاهی‌های زیادی صورت گرفته و نیاز است که به این امر توجه ویژه شود.

حمیدیه عقد تفاهم‌نامه با مراکز فنی و حرفه‌ای کشور را از جمله اهداف بلندمدت و کارهای مثبت مجموعه هافمن عنوان کرد و گفت: مجموعه هافمن آمادگی دارد تا با مراکز فنی و حرفه‌ای سراسر کشور در زمینه تجهیز کارگاه، تدوین استانداردها و تامین نیروی آموزشی و... همکاری داشته باشد و خوشبختانه تاکنون موفق شده‌ایم با اداره کل فنی و حرفه‌ای استان‌های آذربایجان شرقی، آذربایجان غربی، البرز، زنجان و... تفاهم‌نامه‌های خوبی منعقد کنیم. با فنی و حرفه‌ای چند مرکز استان نیز در حال رایزنی برای عقد تفاهم‌نامه و شروع همکاری هستیم.

گفتنی است، گزارش مشروح این جلسه و سایر تفاهم‌نامه‌های همکاری هافمن و سازمان فنی و حرفه‌ای در همین شماره پنجره ایرانیان منتشر خواهد شد.

پنجره ایرانیان؛ هافمن و سازمان آموزش فنی و حرفه‌ای استان تهران تفاهم‌نامه همکاری امضاء کردند.

به گزارش خبرنگار پنجره ایرانیان، مهندس محمد حمیدیه، مدیرعامل هافمن و دکتر رضا گرزین، مدیرکل آموزش فنی و حرفه‌ای استان تهران صبح روز سه‌شنبه بیست آذرماه، یک تفاهم‌نامه همکاری را به امضاء رساندند.

امضاء و انعقاد این تفاهم‌نامه در ادامه تفاهم‌نامه‌های قبلی هافمن با مراکز فنی و حرفه‌ای سراسر کشور و در زمینه تامین مواد مصرفی کارگاه آموزش یو.پی.وی.سی مرکز شماره ۹ فنی و حرفه‌ای تهران، سرویس، کالیبراسیون و راه‌اندازی مجدد تجهیزات کارگاه و تهیه و تدوین استانداردهای آموزشی صورت گرفت.

مهندس حمیدیه در جلسه‌ای که به همین منظور در دفتر مدیرکل فنی و حرفه‌ای استان تهران برگزار شد با اشاره به نیاز کشور به پرورش افراد متخصص و کارآموده عنوان کرد: متأسفانه آن‌چنان‌که باید و شاید در کشور به امر آموزش مهارت‌های فنی



استانداری آذربایجان شرقی از مجموعه هافمن تقدیر کرد

پنجره ایرانیان؛ استانداری آذربایجان شرقی به پاس حمایت خانواده بزرگ هافمن از برگزاری ششمین نمایشگاه ربع رشیدی تبریز از مدیرعامل این مجموعه تقدیر کرد.

مهندس حمیدیه، مدیرعامل هافمن از سوی استانداری آذربایجان شرقی به پاس حمایت از برگزاری ششمین نمایشگاه فناوری و نوآوری ربع رشیدی تبریز مورد تجلیل قرار گرفت. علی‌جهانگیری، معاون هماهنگی و امور اقتصادی استانداری آذربایجان شرقی در این جلسه ضمن قدردانی از حمایت‌های ویژه مجموعه هافمن در برگزاری ششمین دوره جشنواره و نمایشگاه نوآوری و فناوری ربع رشیدی، لوح تقدیری به مهندس حمیدیه اهدا کرد.

گفتنی است، ششمین نمایشگاه نوآوری و فناوری ربع رشیدی (RINOTEX 2018) با حمایت خانواده بزرگ هافمن از ۱۰ تا ۱۴ آبان ماه ۹۷ در سالن‌های امیرکبیر و پروین اعتصامی نمایشگاه بین‌المللی تبریز برگزار شد.



اطلاعیه ساتیان درباره کاهش قیمت محصولات



پنجره‌ایرانیان؛ ساتیان با صدور اطلاعیه‌ای از کاهش قیمت محصولاتش خبر داد. شرکت ساتیان عرضه‌کننده پراک آلات دروپنجره دوجداره در اقدامی قابل تقدیر با صدور اطلاعیه‌ای اعلام کرد: با توجه به روند نزولی و کاهش قیمت ارز در روزهای اخیر این شرکت نیز قیمت محصولات خود را از تاریخ ۳۰ آبان ماه ۹۷ کاهش می‌دهد. با توجه به نوسانات نرخ ارز در ماه‌های اخیر ناگزیر به اتخاذ سیاست‌های خاص و همگام‌سازی قیمت‌ها با نرخ ارز بودیم که با توجه به روند کاهشی قیمت ارز طبیعی است که قیمت‌های محصولات ساتیان نیز کاهش پیدا کند. مشتریان می‌توانند برای اطلاع از قیمت‌های جدید با واحدهای فروش ساتیان تماس بگیرند.

گفتنی است، ساتیان از جمله بزرگ‌ترین شرکت‌های فعال در زمینه فروش انواع پراک آلات در و پنجره دوجداره یو.پی.وی.سی و آلومینیوم است که نمایندگی برندهای معتبری مانند Roto, VHS, GEZE و... را نیز در اختیار دارد.

ارائه مطالب آموزشی در فضای مجازی توسط آلوکد

اجرای مصنوعات آلومینیومی در صنعت ساختمان فعالیت می‌کند مطالب آموزشی، تجربیات و توانایی‌های خود را در کانال تلگرام، صفحه اینستاگرام و وبسایت خود به اشتراک می‌گذارد.

این مطالب در حوزه‌های مختلفی مانند طراحی، تولید و اجرای انواع نماهای خشک (سرامیک، کامپوزیت، مش و...)، طراحی، تولید و اجرای انواع نمای کرتین‌وال و شیشه‌های خاص، تولید و اجرای انواع دروپنجره آلومینیومی (ترمال‌بریک، ساده، لیفت‌انداسلاید، لولا محوری، فولکس واگنی و تاشو)، تولید و اجرای انواع لوور و سایه‌بان و اجرای انواع نرده‌های شیشه‌ای و خاص، تهیه شده و در این فضاهای مجازی به مخاطبان ارائه می‌شوند. گفتنی است، شرکت آلوکد در زمینه تولید و اجرای انواع در و پنجره و نمای آلومینیومی در کشور فعالیت می‌کند.

پنجره‌ایرانیان؛ شرکت آلوکد مطالب آموزشی مختلفی را در زمینه طراحی و اجرای مصنوعات آلومینیومی در صنعت ساختمان در فضای مجازی به اشتراک می‌گذارد. شرکت آلوکد کاردینه (آلوکد) که به صورت تخصصی در زمینه‌های طراحی و



تولید پروفیل ۵ کاناله واناوین در راستای ارتقای کیفیت

خواهد رسید. کیفیت محوری، رضایت هر چه بیشتر مصرف‌کنندگان و خوش‌نام ساختن پنجره‌های یو.پی.وی.سی از اهداف اصلی این مجموعه است. گفتنی است، شرکت تکنما پی‌وی‌سی سپاهان در زمینه تولید پروفیل در و پنجره یو.پی.وی.سی بانام تجاری واناوین در اصفهان فعالیت می‌کند.

پنجره‌ایرانیان؛ شرکت تکنما پی‌وی‌سی سپاهان پروژه تولید پروفیل ۵ کاناله واناوین را آغاز کرد. به گزارش پنجره‌ایرانیان از روابط عمومی شرکت تکنما پی‌وی‌سی سپاهان، با توجه به اهمیت بسیار بالای تولید محصولات باکیفیت، پروژه تولید پروفیل‌های ۵ کاناله واناوین از ۳ ماه قبل آغاز و تا پایان دی‌ماه سال جاری به بهره‌برداری

پروفیل در و پنجره یو پی وی سی




همراه با ما از اخبار روز صنعت با خبر شوید و آماده فروش بیشتر باشید



@panjereh-iranian



www.panjereh-iranian.ir



راه‌اندازی خط تولید یراق آلات پلاستیکی پارس یراق پروفیل

پنجره‌ایرانیان؛ پارس یراق پروفیل خط تولید تمامی یراق آلات پلاستیکی مورد استفاده در صنعت یو.پی.وی.سی را راه‌اندازی کرد.

راه‌اندازی خط تولید کانکشن‌های فولادی در سایزهای مختلف و همچنین راه‌اندازی خط تولید دایکاست در ماه‌های آتی از اهداف این مجموعه در برنامه کاری سال ۹۷ قرار گرفت.

در کنار تولید گل‌های دکوراتیو جدید در چندین طرح مختلف سه شاخ و چهارشاخ پولک طلایی نیز تولید و آماده عرضه به بازار شد.

گفتنی است، شرکت پارس یراق پروفیل با ایجاد امکانات وسیع برای صادرات گل‌های دکوراتیو به عراق و افغانستان زمینه اشتغال تعدادی از جوانان و افراد جویای کار را فراهم کرده است.



کارگاه رایگان آموزش نرم‌افزار MasterWin



پنجره‌ایرانیان؛ کارگاه رایگان آموزش نرم‌افزار MasterWin به صورت مقدماتی و پیشرفته برگزار می‌شود.

شرکت فناوری داده پویسگر عرضه‌کننده نرم‌افزار MasterWin در نظر دارد یک سری کارگاه رایگان آموزش این نرم‌افزار را برگزار کند. این کارگاه هر هفته روزهای دوشنبه در محل دفتر تهران شرکت فناوری داده پویسگر و با حضور کارشناسان فنی و متخصص این شرکت برگزار می‌شود.

علاقه‌مندان به حضور در این کارگاه می‌توانند جهت هماهنگی و کسب اطلاعات بیشتر با دفتر شرکت داده پویسگر تماس بگیرند.

گفتنی است، شرکت فناوری داده پویسگر تولیدکننده نرم‌افزارهای تخصصی صنعت در و پنجره، شیشه و صنایع وابسته است.

واردات شمش آلومینیوم آسان خواهد شد؟

پنجره‌ایرانیان؛ ولادیمیر پوتین، رئیس‌جمهور روسیه قانون تصویب توافقنامه موقت ایجاد منطقه آزاد تجاری بین ایران و کشورهای عضو اتحادیه اقتصادی اوراسیا را امضا کرد.

به گزارش ایسنا به نقل از اسپوتنیک، این قانون که در وبسایت رسمی اخبار حقوقی روسیه منتشر شده، پیشتر به ترتیب در روزهای ۱۵ و ۲۳ نوامبر به تصویب دوما، مجلس نمایندگان و شورای فدراسیون، مجلس علیا و پارلمان روسیه رسیده بود.

توافقنامه موقت تجارت آزاد ایران و اتحادیه اقتصادی اوراسیا روز ۱۷ ماه مه سال ۲۰۱۸ در شهر آستانه امضا شده بود. انتظار می‌رود با اجرایی شدن این توافقنامه، واردات شمش آلومینیوم شرایط آسان‌تری را تجربه کند.

این توافقنامه شامل قوانین اساسی تجارت بین اتحادیه اقتصادی اوراسیا و ایران است و تا حد ممکن به قوانین سازمان تجارت جهانی نزدیک است. در آن تعهدات طرفین برای کاهش یا لغو حقوق گمرکی و دیگر موانع غیرگمرکی برای برخی از کالاها در راستای تشویق همکاری‌های اقتصادی و تجاری دو طرف تعریف می‌شود.

اتحادیه اقتصادی اوراسیا، یک اتحادیه اقتصادی است که بیشتر اعضای آن کشورهای شمال منطقه اوراسیا در شرق اروپا هستند.

معاهده تشکیل این اتحادیه در ۲۹ ماه مه ۲۰۱۴ توسط بلاروس، قزاقستان و روسیه امضا شد و از یکم ژانویه ۲۰۱۵ عملاً اجرایی شد.



تور ورزشی سیاحتی آهن و فولاد جهان در اردبیل

پنجره‌ایرانیان؛ شرکت آهن و فولاد جهان تور ورزشی سیاحتی یک‌روزه در سرعین اردبیل برگزار کرد.
شرکت آهن و فولاد جهان جمعی از کارکنان و مدیرانش را تحت عنوان تور ورزشی سیاحتی یک‌روزه به شهر سرعین استان اردبیل برد.
گفتنی است، شرکت آهن فولاد جهان که فعالیت خود را از سال ۱۳۳۷ با محوریت تولید سازه‌های فلزی در آذربایجان آغاز کرد هم‌اینک با توسعه بخش‌های مختلف خود، در زمینه تولید مخازن سوخت، پروفیل‌های باز، مقاطع فولادی و ورق، پروفیل‌های تقویتی در و پنجره‌های یو.پی.وی.سی، سوله و سازه‌های فلزی و تامین مواد اولیه کارخانه‌های صنعتی فعالیت می‌کند.



ویدئوهای آموزشی در کانال تلگرام نونین سازه

پنجره‌ایرانیان؛ گروه تولیدی صنعتی نونین سازه ویدئوهای آموزشی در کانال تلگرام خود ارائه می‌دهد.
گروه تولیدی صنعتی نونین سازه، تولیدکننده پانل‌های یو.پی.وی.سی به منظور کمک به رشد و توسعه دانش فنی همکاران اقدام به تولید و ارائه ویدئوهای آموزشی در کانال تلگرامی خود می‌کند.
گفتنی است، گروه صنعتی نونین سازه در زمینه تولید پانل‌های یو.پی.وی.سی، مونتاژ انواع دروپنجره دوجداره و همچنین فروش پروفیل و یراق آلات دروپنجره یو.پی.وی.سی فعالیت دارد.



احتمال کاهش ۲۵ درصدی تولید محصولات آلومینیوم

وی افزود: از طرف دیگر صنایع بالادستی آلومینیوم در تامین ارز مورد نیاز برای خرید مواد اولیه نیز دچار مشکل هستند که این عوامل مجموعاً باعث بروز مشکل در این بخش شده است.

گودرزی از تصمیم بانک مرکزی مبنی بر عدم اختصاص ارز نیمايي به واردات مواد اولیه آلومینیوم خبر داد و اظهار کرد: بانک مرکزی اعلام کرده صنایع آلومینیوم باید ارز مورد نیاز خود را از محل صادرات سایر فلزات تامین کنند، اما وزارت صنعت، معدن و تجارت هنوز در این باره تصمیمی نگرفته است.

وی با اشاره به افزایش تولید آلومینیوم در مجموع شش ماهه نخست امسال نسبت به سال گذشته، تصریح کرد: کمبود مواد اولیه باعث شده که در دو ماه گذشته شاهد کاهش تولید محصولات آلومینیومی باشیم و پیش‌بینی‌ها نشان می‌دهد اگر راه‌حلی برای این صنعت در نظر گرفته نشود، احتمال کاهش ۲۵ درصدی تولید در ماه‌های آینده وجود دارد.

رئیس سندیکای صنایع آلومینیوم با بیان توقف صادرات شمش آلومینیوم از دو ماه پیش، اظهار کرد: در ماه‌های گذشته مشکل اصلی حوزه آلومینیوم، صادرات مواد خام بود که نهایتاً از دو ماه پیش تصمیم گرفته شد تولیدکنندگان، شمش آلومینیوم را فقط در داخل عرضه کنند. گودرزی علت توقف صادرات محصولات صنایع پایین‌دستی آلومینیوم را اجرای پیمان سپاری ارزی دانست چراکه این محصولات به کشورهای همسایه مثل عراق، افغانستان و پاکستان فروخته می‌شد که قادر به پرداخت ارز نیستند.

به گفته او در این زمینه بهترین راه‌حل این است که با توجه به مشکلات نقل و انتقالات مالی، در برابر فروش نفت و گاز، مواد اولیه صنایع بالادستی تامین شود و در نتیجه بستر مناسبی برای صادرات محصولات پایین‌دستی ایجاد شود.

پنجره‌ایرانیان؛ رئیس سندیکای صنایع آلومینیوم گفت: اگر راه‌حلی برای مشکل کمبود مواد اولیه صنایع محصولات آلومینیوم در نظر گرفته نشود، احتمال کاهش ۲۵ درصدی تولید در ماه‌های آینده وجود دارد.

هوشنگ گودرزی در گفت‌وگو با ایسنا، شرایطی همچون بالا رفتن قیمت، کاهش تولید و رکود بازار را نشانه وجود رکود توری در صنایع محصولات آلومینیوم دانست و اظهار کرد: به علت عدم امکان جابجایی پول در دو ماه اخیر صنایع آلومینیوم در تامین مواد اولیه دچار مشکل شده‌اند.



آغاز تولید پروفیل دورو لمینیت با مغز رنگی در آورتا

پنجره‌ایرانیان؛ گروه صنعتی کیان‌پن با توجه به نیاز بازار اقدام به تولید پروفیل دورو لمینیت با مغز رنگی کرد.
خط تولید پروفیل‌های دورو لمینیت با مغز رنگی از ابتدای آبان ماه ۱۳۹۷ در گروه صنعتی کیان‌پن راه‌اندازی شده است.
این پروفیل با روکش‌های قهوه‌ای روشن و تیره (eiche dunkel, golden oak) در حال عرضه به بازار است و مشتریان می‌توانند از این‌پس پروفیل یک‌طرف لمینیت یا دو طرف لمینیت را به‌صورت روزانه و فوری از نمایندگان و مراکز عرضه پروفیل آورتا دریافت کنند.
گفتنی است، گروه صنعتی کیان‌پن تولیدکننده پروفیل در و پنجره یوبی.وی.سی با نام تجاری آورتا در ساری است.



اظهار نظر عجیب نماینده مردم اراک در مجلس!



پنجره‌ایرانیان؛ نماینده مردم اراک، خنداب و کمیجان در مجلس خواستار واگذاری آلومینیوم جاجرم به ایرالکو شد.
به گزارش ایسنا، علی‌اکبر کریمی در جلسه ستاد راهبری اقتصاد مقاومتی اظهار کرد: صنایع مهمی از جمله آلومینیوم در استان مرکزی وجود دارد که در راستای تامین مواد اولیه مشکلاتی دارند. هدف سیاست‌های اقتصاد مقاومتی مقاومتی سازی است که این مهم نیز جز از راه حمایت و تقویت تولید ملی و داخلی امکان‌پذیر نیست، وضعیت کشور در چند سال اخیر نشان داده که در اجرای سیاست‌های اقتصاد مقاومتی برای حمایت از تولید داخل، موفق عمل نکرده‌ایم.
وی در بخش دیگری از سخنان خود با اظهار نظری عجیب گفت: آلومینیوم جاجرم با پول ایرالکو و برای تامین مواد اولیه ایرالکو ساخته شده و امروز مدیران ایرالکو باید برای هر تن مواد اولیه جاجرم خواهش و تمنا کنند که این موضوع شایسته نیست و باید با یک تصمیم انقلابی جاجرم به شرکت ایرالکو واگذار شود، ایرالکو ۵۰ درصد آلومینیوم کشور را تولید می‌کند و این حق را دارد که از این ظرفیت استفاده کند.

کاهش تولید آلومینیوم و چند محصول منتخب معدنی

پنجره‌ایرانیان؛ آخرین آمار منتشرشده از سوی وزارت صنعت، معدن و تجارت نشان می‌دهد که تولید آلومینیوم و بیش از نیمی از کالاهای منتخب معدنی در شهریورماه نسبت به ماه پیش از آن کاهش یافته است.
به گزارش ایسنا، گزارش وزارت صنعت، معدن و تجارت از وضعیت تولید کالاهای منتخب معدنی و صنایع معدنی، در شش‌ماهه نخست امسال نشان می‌دهد که تولید اکثر محصولات معدنی در نیمه اول سال افزایش یافته است؛ اما تولید آلومینیوم و هفت محصول از کالاهای منتخب معدنی نسبت به مردادماه کاهش داشته است.
آمار منتشرشده از سوی وزارت صمت نشان می‌دهد که میزان تولید آلومینا و شمش آلومینیوم در شش‌ماهه نخست امسال ۰.۱ تا ۱۰.۳ نسبت به سال گذشته افزایش داشته، اما میزان تولید آنها در شهریورماه نسبت به ماه قبل از آن به ترتیب ۳۶ و ۴.۳ درصد کاهش یافته است.
گفتنی است، پیش‌تر رئیس سندیکای صنایع آلومینیوم از احتمال کاهش ۲۵ درصدی تولید محصولات آلومینیوم در ماه‌های آینده به علت کمبود مواد اولیه خبر داده بود.



همراه ما از اخبار روز صنعت با خبر شوید و آماده فروش بیشتر باشید



@panjerehiranian



www.panjereh-iranian.ir



واگرایی قیمت آلومینا و قراضه آلومینیوم در بازار



پنجره‌ایران؛ قیمت قراضه آلومینیوم در اروپا روندی صعودی داشته که برخلاف جهت افت قیمت پودر آلومینا به‌عنوان ماده اولیه تولید شمش آلومینیوم است. به گزارش پنجره‌ایران به نقل از معدن نیوز، این موضوع نشانه کمبود عرضه پودر آلومینا و تغییر استراتژی تولیدکنندگان شمش در حرکت به سمت مصرف بیشتر قراضه به‌جای پودر تا زمان رفع چالش است. رشد قیمت قراضه در شرایطی که بازار متأثر از جنگ تجاری آمریکا و چین شده، خبر خوبی برای فعالان این حوزه است. البته فراموش نکنیم که با راه‌اندازی واحد آلونورت برزیل در سال ۲۰۱۹ که در حال حاضر با ۵۰ درصد ظرفیت کار می‌کند، انتظار رفع کسری بازار و افت قیمت قراضه می‌رود.

کاهش رشد تقاضای آلومینیوم در سال ۲۰۱۹

پنجره‌ایران؛ شرکت نروژی نورسک هیدرو اعلام کرده است که سال آینده بازار آلومینیوم با کاهش رشد تقاضای این فلز روبه‌رو خواهد شد. هم‌اکنون این شرکت تحت تاثیر کاهش واحد تولید آلومینای خود در برزیل، تولید خود را کاهش داده است. به گزارش پنجره‌ایران از خبرگزاری رویترز، شرکت نورسک هیدرو معتقد است که سال آینده رشد تقاضای آلومینیوم به ۲-۳ درصد کاهش یابد. این در حالی است که نرخ مزبور در سال ۲۰۱۸، بالای ۴ درصد بوده است. تحریم‌های تجاری و تعرفه‌های مالیاتی اعمال‌شده بر روی آلومینیوم باعث کاهش نرخ رشد تقاضا خواهد بود. از سوی دیگر همچنین نورسک هیدرو معتقد است که در سال ۲۰۱۹ بازار آلومینیوم با کمبود فلز آلومینیوم روبه‌رو خواهد بود. در حال حاضر بسیاری از شرکت‌ها از جمله شرکت نورسک هیدرو با کمبود مواد اولیه (آلومینا) روبه‌رو هستند.



کمبود نقدینگی ظرفیت تولید آلومینیوم را نصف کرد

صنعت آلومینیوم به‌شدت تلاش می‌کند با حداقل سود فروش داشته باشند چراکه اگر مقدار فروش دچار افت شود زیان بیشتری متوجه آنان می‌شود.



پنجره‌ایران؛ به گفته رئیس هیات مدیره سندیکای صنایع آلومینیوم ایران، عرضه آلومینیوم به تولیدکنندگان هیچ‌وقت مستقیم و بدون واسطه نبوده است. به گزارش ماین نیوز، هوشنگ گودرزی اظهار کرد: واسطه‌ها شمش آلومینیوم را از بورس خریداری و در اختیار تولیدکنندگان پایین‌دستی به‌خصوص لوازم‌خانگی قرار می‌دهند که در این میان مابه‌تفاوتی از قیمت بورس به قیمت مصرف‌کنندگان اضافه می‌شود.

وی افزود: دولت برنامه‌ریزی‌های زیادی در این خصوص انجام داده ولی موفقیت‌ها به نسبت تلاش‌های صورت گرفته نمود چندانی نداشته است. رئیس هیات مدیره سندیکای صنایع آلومینیوم ایران گفت: متأسفانه نقدینگی سرمایه در گردش بیش از ۵۰ درصد تولیدکنندگان بسیار پایین است بنابراین به شکل مستقیم نمی‌توانند آلومینیوم موردنیاز خود را تهیه کنند. برخی افراد شمش آلومینیوم را به‌صورت عمده خریداری و به‌تدریج در اختیار مصرف‌کنندگان قرار می‌دهند.

گودرزی تصریح کرد: بدون شک با گران شدن قیمت مواد اولیه شرایط سرمایه در گردش کارخانه‌ها بغرنج‌تر و درعین‌حال کفاف تولید را نخواهد داد بنابراین میزان تولید دچار افت می‌شود. در چنین شرایطی باید هزینه‌های بیشتری پرداخت تا نقدینگی لازم تأمین شود یا اینکه در نهایت قیمت مواد اولیه بالاتر خواهد رفت. رئیس هیات مدیره سندیکای صنایع آلومینیوم ایران افزود: صنایع پایین‌دستی



کشف ۴ هزار تن آلومینیوم احتکار شده در یزد

پنجره‌ایرانیان؛ سازمان اطلاعات بسیج یزد انبار احتکار ۴ هزار تنی آلومینیوم را کشف کرد. به گزارش پنجره‌ایرانیان از خبرگزاری شفاف، سازمان اطلاعات بسیج یزد در راستای برخورد با مفسدان اقتصادی موفق به کشف انبار احتکار ۴ هزار تنی آلومینیوم به ارزش ۱۲۰ میلیارد تومان در شهرستان بافق شد. پرونده محتکر برای بررسی به مراجع قضایی و تعزیرات حکومتی ارسال شد. مردم در صورت مشاهده چنین تخلفاتی می‌توانند مراتب را با شماره ۱۱۴ در میان بگذارند تا در اسرع وقت با متخلفان و مخلان نظم اقتصادی کشور برخورد شود.



مدیرعامل جدید ایدرو منصوب شد



پنجره‌ایرانیان؛ وزیر صنعت، معدن و تجارت طی حکمی شه‌ریار طاهرپور را به‌عنوان رئیس هیات عامل ایدرو منصوب کرد. به گزارش پنجره‌ایرانیان به نقل از گسترش نیوز، رضا رحمانی طی حکمی شه‌ریار طاهرپور که پیش‌ازاین معاون نوسازی و بهره‌برداری ایدرو بود را به‌عنوان رئیس هیات عامل ایدرو منصوب کرد. رحمانی که در بدو آغاز به کار خود در این وزارتخانه با چالش منع به‌کارگیری بازنشستگان روبه‌رو بود، گزینش مدیران خود را بر اساس اصل شایسته‌سالاری و جوان‌گرایی کلید زد و نخستین احکام انتصاب خود را برای سید رضا سیدعلیخانی و افشار فتح‌اللهی به ترتیب در پست‌های «مشاور وزیر و رئیس مرکز حراست» و «مشاور وزیر و مدیرکل دفتر وزارتی» صادر کرد. پیش‌ازاین منصور معظمی ریاست هیات عامل سازمان گسترش و نوسازی صنایع ایران را بر عهده داشت که با توجه به قانون منبع به‌کارگیری بازنشستگان جای خود را به طاهرپور داد.

راه‌اندازی فاز نخست کارخانه آلومینیوم جاجرم در دی‌ماه

پنجره‌ایرانیان؛ مدیرعامل شرکت آلومینای ایران از آغاز راه‌اندازی فاز نخست طرح آلومینیوم جاجرم از ماه دی امسال خبر داد. به گزارش پنجره‌ایرانیان به نقل از روابط عمومی سازمان توسعه و نوسازی معادن و صنایع معدنی ایران، تورج زارع با بیان این مطلب اظهار داشت: طرح ۴۰ هزار تنی تولید شمش آلومینیوم جاجرم ۹۳ درصد پیشرفت دارد و بخش‌های باقی‌مانده نظیر آندسازی و کمپرسور تا پایان آذر تکمیل می‌شود. تورج زارع افزود: در ماه دی، راه‌اندازی سرد و در ماه بهمن راه‌اندازی گرم آغاز شروع می‌شود. مدیرعامل شرکت آلومینای ایران تصریح کرد: میزان سرمایه‌گذاری ارزی و ریالی این طرح، ۹۴ میلیون یورو و ۱۶۰ میلیارد تومان است که از محل منابع داخلی ایمیدرو و منابع داخلی این شرکت انجام شده است. وی ادامه داد: با بهره‌برداری از طرح مذکور، برای ۳۵۰ نفر به‌طور مستقیم اشتغال‌زایی ایجاد می‌شود. گفتنی است، کارخانه آلومینیوم جاجرم در جوار مجتمع آلومینای جاجرم در استان خراسان شمالی، شهرستان جاجرم، ۷ کیلومتر جاده سنخواست قرار دارد.



نمایشگاه در و پنجره و صنعت ساختمان مشهد

پنجره‌ایرانیان؛ دهمین دوره نمایشگاه در و پنجره و بیستمین نمایشگاه صنعت ساختمان مشهد بهمن‌ماه ۱۳۹۷ برگزار می‌شود. دهمین دوره نمایشگاه در و پنجره، ماشین‌آلات و صنایع وابسته و بیست و دومین نمایشگاه صنعت ساختمان و تاسیسات مشهد در تاریخ ۱۶ تا ۱۹ بهمن‌ماه ۹۷ در محل دائمی نمایشگاه‌های بین‌المللی مشهد برگزار می‌شود. هم‌زمان با این دو نمایشگاه «بیست و یکمین دوره نمایشگاه بین‌المللی کاشی، سرامیک، چینی، شیرآلات بهداشتی، تجهیزات خانه و آشپزخانه، سونا و جکوزی»، «اولین نمایشگاه بین‌المللی آسانسور، پله‌برقی و بالابرها»، «هشتمین نمایشگاه بین‌المللی صنعتی سازی و فناوری‌های نوین صنعت ساختمان»، «پانزدهمین نمایشگاه بین‌المللی مسکن و انبوه‌سازان» و «اولین نمایشگاه بین‌المللی جامع سرمایه‌گذاری، فرصت‌ها، خدمات و صنایع وابسته» نیز در همین تاریخ برگزار می‌شود. گفتنی است، علاقه‌مندان به حضور در این نمایشگاه‌ها می‌توانند برای ثبت‌نام و دریافت اطلاعات بیشتر به سایت نمایشگاه مراجعه کنند.

نمایشگاه در و پنجره نمایشگاه صنعت ساختمان

مشهد

۷۶ درصد دیگ‌های آلومینیوم المهدی از مدار تولید خارج شدند

پودر آلومینا از سوی یکی از دستگاه‌های دولتی به بهانه عدم رعایت سقف عرضه در بورس کالا و موضوع ممنوعیت صادرات شمش آلومینیوم است در حالی که قراردادهای تهاتر پودر آلومینا در ازای شمش آلومینیوم در این صنعت مرسوم است.



پنجره‌ایرانیان؛ به بهانه عدم رعایت سقف عرضه در بورس کالا، مجوز تخلیه کشتی حامل پودر آلومینا صادر نشد و موجب از مدار خارج شدن ۷۶ درصد دیگ‌های بزرگ‌ترین کارخانه آلومینیوم ایران یعنی المهدی - هرمزال شد.

به گزارش پنجره‌ایرانیان به نقل از معدن نیوز، ۷۶ درصد از دیگ‌های شرکت آلومینیوم المهدی - هرمزال که ۵۱ درصد شمش آلومینیوم ایران را تولید می‌کند، به دلیل کمبود پودر آلومینا از مدار تولید خارج شده که جدا از تهدید اشتغال در زنجیره، می‌تواند عامل کسری عرضه شمش آلومینیوم در زنجیره پایین دست آلومینیم و تحریک قیمت‌ها شود.

این شرکت دارای ۴۶۸ دیگ (اسملتر) است و تنها ۱۰۸ اسملتر در حال تولید است. به معنی دیگر، تولید روزانه المهدی - هرمزال از ۵۰۰ تن به ۱۵۰ تن کاهش یافته و توان مصرفی نیز از ۳۶۰ مگاوات به ۱۳۰ مگاوات کاهش دارد.

ماهیت صنعت تولید شمش آلومینیوم ایران بسیار متفاوت از مس و فولاد بوده و نحوه اعمال سیاست‌های تنظیم بازار دولت بر روی این واحدها بایستی متفاوت باشد و نمی‌توان از صنعتی که ۹۰ درصد قیمت مواد اولیه آن به دلار وابسته بوده و عمدتاً وارداتی است، انتظار عرضه در بورس کالا با ارز ۴۲۰۰ یا نیما را داشت. چالش به وجود آمده ظاهراً مربوط به عدم صدور مجوز تخلیه کشتی حامل

یازدهمین نمایشگاه صنعت ساختمان بوشهر

پنجره‌ایرانیان؛ یازدهمین نمایشگاه تخصصی صنعت ساختمان و تجهیزات وابسته بوشهر دی‌ماه سال جاری برگزار می‌شود. یازدهمین نمایشگاه تخصصی صنعت ساختمان و تجهیزات وابسته بوشهر از ۱۰ تا ۱۴ دی‌ماه ۱۳۹۷ در محل دائمی نمایشگاه‌های استان بوشهر واقع در کیلومتر ۴ جاده بوشهر برازجان، جنب منطقه ویژه اقتصادی برگزار می‌شود. علاقه‌مندان به حضور در این نمایشگاه می‌توانند برای کسب اطلاعات بیشتر به سایت نمایشگاه مراجعه کنند.



در لحظه خبردار شوید
www.panjereh-iranian.ir



معرفی پروفیل‌های ترمال بریک کامپوزیتی در نمایشگاه BiG5 دوی

و ترمال بریک، پروفیل‌های کامپوزیتی و پنجره‌های دوجداره ترمال بریک در کشور است.



پنجره‌ایرانیان؛ پروفیل‌های ترمال بریک کامپوزیتی مارال پروفیل در نمایشگاه BiG5 دوی، در آذرماه سال جاری معرفی شدند.

مارال پروفیل ارس، تولیدکننده پروفیل در و پنجره، در نمایشگاه BiG5 دوی که از ۵ تا ۸ آذرماه ۹۷ برگزار شد، پروفیل‌های ترمال بریک کامپوزیتی را معرفی کرد. در پروفیل‌های کامپوزیتی ساخته‌شده با آلومینیوم و یوپی.وی.سی ترمال بریک، گالوانیزه حذف‌شده و زوار آلومینیوم ۴۵ درجه به کار رفته است. این پروفیل‌ها که با مشارکت و همکاری شرکت ارسا (Ersaş Alüminyum) ترکیه برای اولین بار در ایران تولیدشده با تنوع رنگ در هر دو طرف به بازار عرضه می‌شوند. گفتنی است، شرکت مارال پروفیل ارس تولیدکننده پروفیل‌های آلومینیومی اختصاصی

نمایشگاه استانداردهای صنعت ساختمان گرگان

پنجره‌ایرانیان؛ اولین دوره نمایشگاه استانداردهای صنعت ساختمان گرگان دی‌ماه سال جاری برگزار می‌شود.

اولین دوره نمایشگاه استانداردهای صنعت ساختمان گرگان از تاریخ ۵ تا ۸ دی‌ماه ۱۳۹۷ در محل دائمی نمایشگاه‌های بین‌المللی استان گلستان واقع در گرگان، بزرگراه گرگان - آق‌قلا برگزار می‌شود.

گفتنی است، علاقه‌مندان به حضور در این نمایشگاه می‌توانند برای دریافت اطلاعات بیشتر به سایت نمایشگاه مراجعه کنند.



همایش و نمایشگاه نما و منظر شهری و ساختمان پایدار

شهری، معرفی مصالح ساختمانی که متناسب با الگوی بومی شهرها، مصالح ساختمانی استاندارد، تغییر ذائقه سازندگان برای استفاده از نماهای الگو و معرفی نماهای الگو متناسب با فرهنگ شهرها و سبک‌سازی نماها است. نقش پوسته و نما در کاهش مصرف انرژی، صرفه‌جویی در مصرف انرژی، تاسیسات و محیط‌زیست، کاربرد انرژی‌های تجدید پذیر در ساختمان و بحران آب و انرژی از مهم‌ترین محورهای این همایش است. گفتنی است، این همایش به همت «مجمع رسانه‌های راه و ساختمان» و با حمایت و همکاری ارگان‌های مختلف از جمله وزارت راه و شهرسازی، وزارت نیرو، وزارت نفت، سازمان ملی استاندارد ایران، سازمان حفاظت از محیط‌زیست ایران، شهرداری‌ها، سازمان‌های نظام‌مهندسی ساختمان و انجمن‌های مهندسی در حوزه صنعت ساختمان برگزار خواهد شد.

پنجره‌ایرانیان؛ همایش و نمایشگاه «نما و منظر شهری و ساختمان پایدار» بهمن سال جاری در بوستان گفتگو برگزار خواهد شد.

همایش «نما و منظر شهری و ساختمان پایدار» از ۹ تا ۱۱ بهمن‌ماه ۱۳۹۷ با محورهایی همچون آسیب‌شناسی نمای ساختمان از منظر معماری، ادراک نما و معیارهای زیبایی‌شناختی، ضوابط نظارت در طراحی و ساخت نما، توجه به رعایت ایمنی در اجرای نما و نقش‌نماهای شهری در معیارهای اجتماعی و فرهنگی شهر، در بوستان گفتگوی تهران برگزار می‌شود.

اهداف برگزاری این همایش شامل، پیوند و تقویت تعامل بین اندیشه‌های طراحی شهری و معماری، ارتقای کیفیت محیط و بهبود سیما و منظر شهری، آسیب‌شناسی نمای ساختمان، تبیین معیارهای معماری ایرانی اسلامی در نمای ساختمان یا منظر



همراه با ما از اخبار روز صنعت با خبر شوید و آماده فروش بیشتر باشید



@panjerehiranian



www.panjereh-iranian.ir



نمایشگاه فن آوری‌های نوین صنعت ساختمان قائم‌شهر



پنجره‌ایرانیان؛ نمایشگاه فن آوری‌های نوین صنعت ساختمان و صنایع وابسته قائم‌شهر بهمن‌ماه ۹۷ برگزار می‌شود. نمایشگاه فن آوری‌های نوین صنعت ساختمان و صنایع وابسته قائم‌شهر، از ۸ تا ۱۲ بهمن‌ماه ۱۳۹۷ در محل دائمی نمایشگاه‌های بین‌المللی قائم‌شهر (جنب پل تالر) برگزار می‌شود. در این نمایشگاه شرکت‌های بزرگ ساختمانی از سراسر کشور آخرین دستاوردهای خود در زمینه فن آوری‌های نوین صنعت ساختمان را عرضه خواهند کرد. گفتنی است، علاقه‌مندان به حضور در نمایشگاه فن آوری‌های نوین صنعت ساختمان قائم‌شهر می‌توانند برای دریافت اطلاعات بیشتر به سایت نمایشگاه مراجعه کنند.

قطعه‌سازان قطب آلومینیوم کشور با مشکل جدی روبه‌رو هستند

پنجره‌ایرانیان؛ نماینده مردم گلپایگان و خوانسار در مجلس با بیان اینکه شرکت‌های سایپا و ایران خودرو مطالبات شرکت آلومینیوم گلپایگان را هر چه سریع‌تر پرداخت کنند، گفت: تنها راه مقابله با فساد اقتصادی شفافیت در تمامی امور است. به گزارش پنجره‌ایرانیان به نقل از خبرگزاری خانه ملت، علی بختیار در جلسه علنی روز چهارشنبه، هفت آذرماه مجلس شورای اسلامی در تذکر شفاهی خود با اشاره به اظهارات وزیر امور خارجه، گفت: باید شفافیت را در همه حوزه‌ها در کشور دنبال کرد تا بتوانیم با فساد مقابله کنیم چراکه راهی جز شفاف‌سازی برای مقابله با انواع فساد وجود ندارد. وی همچنین اظهار کرد: بالا رفتن قیمت محصولات پتروشیمی سبب شده به پلی اتیلن که یک برزند در گلپایگان است آسیب برسد و درحالی‌که که گلپایگان قطب آلومینیوم کشور است اما مطالبات آن از سوی شرکت‌های ایران خودرو و سایپا پرداخت نشده و قطعه‌سازان خودرو به دلیل عدم پرداخت مطالبات با مشکل جدی روبه‌رو هستند.



اختصاص ارز دولتی برای حضور شرکت‌های خارجی در نمایشگاه‌های ایران

به ازای هر یورو، ۵۲۰۰ تومان از شرکت‌کنندگان خارجی که دارای نمایندگی در ایران هستند، آن هم به‌صورت ریالی دریافت کنیم؛ این امر نوسانات نرخ ارز را برای شرکت‌کنندگان کاهش خواهد داد. به گفته قیادی، در بخش نمایشگاه‌های خارجی نیز، شکل جدیدی از کار هدایت شده است که بر اساس آن، به دلیل شرایط ارزی، شرکت سهامی نمایشگاه‌های بین‌المللی جمهوری اسلامی ایران بر اساس مصوبات قانونی، نرخ ارز را به نرخ دولتی محاسبه می‌کند که این امر باعث شده شرکت‌ها تمایل بیشتری به حضور در نمایشگاه‌ها داشته باشند.



پنجره‌ایرانیان؛ سرپرست شرکت سهامی نمایشگاه‌های بین‌المللی ایران از اختصاص ارز دولتی برای حضور شرکت‌های خارجی در نمایشگاه‌های ایران خبر داد. عباس قیادی در گفتگو با مهر گفت: باوجود خروج آمریکا از برجام و برخی مشکلاتی که بر سر راه تعامل شرکت‌های بین‌المللی با ایران به وجود آمده است، هیچ نمایشگاهی از تقویم نمایشگاه‌های بین‌المللی کشور حذف نشده و همه آنها مطابق با برنامه، در جریان برگزاری هستند. وی افزود: به‌موازات این برنامه، در حوزه داخلی نیز حدود ۶۰ درصد از نمایشگاه‌های بین‌المللی با حضور نمایندگی شرکت‌های خارجی در ایران برگزار می‌شود و به‌جز نفت و برخی موارد دیگر که نمایشگاه‌های بین‌المللی به شمار می‌روند و بسیار هم تخصصی هستند، در مابقی نمایشگاه‌ها، غالباً شرکت‌های ایرانی به‌عنوان نمایندگان کمپانی‌های خارجی حضور دارند که بر این اساس تلاش شده تا حضور آنها در نمایشگاه‌ها حفظ شود.

عضو هیات مدیره و سرپرست شرکت سهامی نمایشگاه‌های بین‌المللی تصریح کرد: در این میان تسهیلاتی نیز در نظر گرفته شده تا این شرکت‌ها بتوانند به لحاظ پرداخت‌های ریالی و ارزی دچار مشکل نشوند و کمتر به سمت دریافت ارز از بازار آزاد، گرایش پیدا کنند، این در حالی است که ما یک نرخ دولتی مطابق با مصوبات قانونی داریم که هزینه حضور در نمایشگاه‌ها برای شرکت‌های خارجی به‌صورت ارزی دریافت شود. بر این اساس، با توجه به نوسانات اخیر ارزی، مصوب شده تا



افزایش ۳.۲ درصدی تولید آلومینیوم در کشور

پنجره‌ایرانیان؛ شرکت‌های بزرگ آلومینیوم کشور طی ۸ ماهه ۹۷ حدود ۳.۲ درصد بیش از رقم مدت مشابه سال گذشته آلومینیوم تولید کردند. به گزارش پنجره‌ایرانیان به نقل از روابط عمومی سازمان توسعه و نوسازی معادن و صنایع معدنی ایران، شرکت‌های ایرالکو، المهدی و هرمزال از ابتدای فروردین تا پایان آبان، ۲۳۱ هزار و ۳۱ تن آلومینیوم (خالص، بیلت، آلیاژ، ئی سی و براده) تولید کردند. این رقم در مدت مشابه سال گذشته، ۲۲۳ هزار و ۸۷۷ تن بود. از این میزان، شرکت‌های ایرالکو ۱۱۷ هزار و ۶۶۷ تن، هرمزال ۶۹ هزار و ۷۴ تن و

المهدی ۴۴ هزار و ۲۹۰ تن آلومینیوم تولید کردند. شرکت آلومینای ایران طی ۸ ماهه امسال، ۴۸۵ هزار و ۵۵۹ تن بوکسیت، ۱۵۹ هزار و ۲۴ تن پودر آلومینا، ۲۷۰ هزار و ۶۴۹ تن هیدرات آلومینیوم و ۸۸ هزار و ۷۷۶ تن آه تولید کرد. همچنین، طی ماه آبان ۹۷، افزون بر ۲۲ هزار و ۳۹۸ تن آلومینیوم (خالص، بیلت، آلیاژ، ئی سی و براده)، ۴۳ هزار و ۷۶۰ تن بوکسیت، ۱۹ هزار و ۵۰۹ تن پودر آلومینا، ۳۳ هزار و ۱۶۶ تن هیدرات آلومینیوم و ۷ هزار و ۷۷۸ تن آهک تولید شد.

غریب‌پور رئیس ایمیدرو شد



پنجره‌ایرانیان؛ خداداد غریب‌پور به سمت «معاون وزیر و رئیس هیات عامل سازمان توسعه و نوسازی معادن و صنایع معدنی ایران» منصوب شد. به گزارش ایسنا، خداداد غریب‌پور با حکم رضا رحمانی، وزیر صنعت، معدن و تجارت، سکان‌داری سازمان توسعه و نوسازی معادن و صنایع معدنی ایران (ایمیدرو) را عهده‌دار شد.

در متن این حکم آمده است: با عنایت به تعهد، سوابق و شایستگی جنابعالی و به استناد صورت‌جلسه در تاریخ ۱۱ آذر ۱۳۹۷ مجمع عمومی عادی (به‌طور فوق‌العاده) سازمان توسعه و نوسازی معادن و صنایع معدنی ایران، به سمت «معاون وزیر و رئیس هیات عامل سازمان توسعه و نوسازی معادن و صنایع معدنی ایران» منصوب می‌شوید تا در چارچوب مفاد اساسنامه و شرح وظایف مقرر و سیاست‌های دولت تدبیر و امید نسبت به ایجاد زمینه و حمایت جدی برای گسترش سهم بخش خصوصی در فعالیت‌های حوزه مسئولیت آن سازمان، برنامه‌ریزی جامع برای تامین منابع مالی و تکمیل طرح‌ها و پروژه‌های نیمه‌تمام، افزایش بهره‌وری منابع و بازده سرمایه‌گذاری‌ها، تکمیل زنجیره تولید و افزایش فرصت‌های شغلی با بهره‌گیری از ظرفیت‌های موجود و بهره‌مندی از توان علمی متخصصان داخلی و فناوری‌های پیشرفته به‌منظور رونق تولید و عرضه مواد معدنی و توجه ویژه به مناطق کمتر برخوردار اقدام کنید.

انعکاس گرمای خورشید توسط پنجره هوشمند

پنجره‌ایرانیان؛ محققان دانشگاه ام‌آی‌تی آمریکا نوعی پوشش ساختند که قادر است تا ۷۰ درصد از گرمای خورشید را از سطح پنجره منعکس کند. این پوشش که نوعی فیلم است شباهت زیادی به لاف‌های شفاف مورد استفاده در بسته‌بندی دارد و سطح آن با میکروذراتی پوشیده شده که حاوی آب هستند. زمانی که سطح فیلم بیش از ۳۰ درجه سانتی‌گراد گرم شود، این میکروذرات آب را آزاد می‌کنند و به مجموعه‌ای از فیبرهای فشرده تبدیل می‌شوند که موجب انعکاس نور می‌شود. این فناوری شباهت زیادی به یک تور ماهیگیری دارد که درون آب قرار گرفته و هر رشته از آن قادر است نور را منعکس کند؛ اما این رشته‌ها به‌درستی دیده نمی‌شوند. زمانی که تور از آب خارج می‌شود، رشته‌های آن متراکم شده و قابل‌رویت می‌شوند. محققان به‌منظور بررسی عملکرد این فناوری، محلول‌های مختلفی از میکروذرات را تولید کرده و آنها را بین دو صفحه شیشه‌ای با ابعاد ۳۰ سانتی‌متر قرار دادند. پس از تابش نور شبیه‌سازی شده خورشید روی این صفحات مشخص شد این فناوری قادر است تا ۷۰ درصد از گرمای حاصل از نور خورشید را منعکس کند. بر اساس آمارها تنها در آمریکا سالانه مبلغ ۲۹ میلیارد دلار و ۶ درصد از کل توان الکتریکی مصرفی برای راه‌اندازی سیستم‌های تهویه مطبوع صرف می‌شود و این فناوری با کنترل دمای محیط‌های داخلی، امکان صرفه‌جویی هنگفتی را فراهم می‌کند. درحال حاضر محققان در تلاش‌اند تا کارایی این فناوری را بهبود بخشند.

پنجره‌ایرانیان؛ محققان دانشگاه ام‌آی‌تی آمریکا نوعی پوشش ساختند که قادر است تا ۷۰ درصد از گرمای خورشید را از سطح پنجره منعکس کند. این پوشش که نوعی فیلم است شباهت زیادی به لاف‌های شفاف مورد استفاده در بسته‌بندی دارد و سطح آن با میکروذراتی



افزایش تعطیلی واحدهای تولیدکننده آلیاژ آلومینیوم در اروپا

شده تا تولیدکنندگان این محصول به فکر کاهش تولید و یا تعطیلی کامل باشند. ۹۰-۹۵ درصد از آلیاژ دایکاست تولیدشده عمدتاً در صنعت خودروسازی مورد استفاده قرار می‌گیرد. از سوی دیگر خبر می‌رسد برخی از تولیدکنندگان قراردادهای درازمدت با مصرف‌کنندگان ژاپنی و ترک انعقاد کرده‌اند تا بتوانند در سال ۲۰۱۹ سوددهی و بقای خود را تضمین کنند.

پنجره‌ایرانیان؛ بسیاری از تولیدکنندگان آلومینیوم دایکاست در اروپا با تعطیلی اجباری مواجه شده‌اند و پیش‌بینی می‌شود که طی سه‌ماهه نخست سال آینده (۲۰۱۹)، نرخ این تعطیلی افزایش یابد.

به گزارش پنجره‌ایرانیان به نقل از بلومبرگ، به گفته اکثر دست‌اندرکاران تولید آلیاژ دایکاست در اروپا، کاهش قیمت آلومینیوم آلیاژی به همراه افزایش هزینه انرژی باعث



اعطای نمایندگی شرکت آلومینیوم حکمت

و بلندمدتی را آغاز کنیم. گفتنی است، شرکت حکمت از سال ۱۳۴۷ شروع به ساخت در و پنجره آلومینیوم کرده و در سال ۱۳۶۰ اولین طرح اختصاصی خود را به انجام رسانیده است. این مجموعه در سال ۱۳۷۸ جهت توسعه تولیدات و بالا بردن ظرفیت تولید خود مبادرت به خرید و تجهیز کارخانه درو پنجره‌سازی کرد و با توجه به تجربه و حساسیت موجود در زمینه کیفیت پروفیل، در سال ۱۳۹۶ خط تولید و رنگ پروفیل را نیز در دستور کار خود قرار داده است. در حال حاضر تولیدکننده پروفیل حکمت یکی از شرکت‌های معتبر و فعال در زمینه تولید پروفیل آلومینیوم در کشورمان به شمار می‌آید.

پنجره‌ایرانیان؛ شرکت حکمت به‌منظور گسترش دامنه فعالیت‌های خود و در راستای دستیابی همه مردم کشور به محصولات و خدمات باکیفیت این مجموعه، از سراسر ایران نمایندگی می‌پذیرد.

این شرکت که اخیراً پروفیل خود را با برند حکمت به بازار عرضه کرده است، با صدور اطلاعیه‌ای در این زمینه اعلام کرد که با توجه به راه‌اندازی خط تولید و رنگ پروفیل آلومینیوم از سال ۱۳۹۶ و در راستای گسترش فعالیت خود و به‌منظور دسترسی ساده‌تر به محصولات و خدمات باکیفیت این مجموعه اقدام به اعطای نمایندگی فعال و پویا در سراسر کشور کرده است.

در بخشی از این اطلاعیه آمده است:

محصولات و خدماتی که آماده کرده‌ایم در مناطق تحت پوشش ما مورد استفاده مشتریان قرار می‌گیرد ولی برای ارائه محصولات و خدمات باکیفیت و کمیت بیشتر در دامنه وسیع‌تر جغرافیایی، نیازمند همکاری علاقه‌مندان به موضوع کاری‌مان در شهرهای مختلف هستیم. برای اینکه همکاری‌های بلندمدت و پایداری را با طرف‌های همکاری برقرار کنیم برنامه‌ریزی گسترده‌ای صورت داده‌ایم تا نمایندگان ما بتوانند منافع بالایی را از محل تعامل با ما کسب کنند، نمایندگان ما عضوی از خانواده کسب‌وکار «حکمت» هستند و همواره خود را مکلف به حمایت و پشتیبانی از آنها می‌دانیم. اگر علاقه دارید تا نماینده ما در شهر محل سکونت خود باشید با ما در ارتباط باشید، امیدواریم بتوانیم باهم به توافق رسیده و همکاری‌های سودمند



در لحظه خبردار شوید

www.panjereh-iranian.ir

تصویب پروژه فروسیلیس آلومینیوم طبس در شورای سرمایه‌گذاری خارجی

به تصویب نهایی رسید. طلایی مقدم با بیان اینکه تا ۱۰ روز آینده کارهای اجرایی این طرح آماده می‌شود افزود: ظرفیت تولید سالانه این طرح ۱۰۸ هزار تن است که زمینه اشتغال ۵۴۰ نفر را فراهم می‌کند. پروژه فروسیلیس آلومینیوم یکی از طرح‌های مهم و تاثیرگذار در اشتغال‌زایی و جلوگیری از خام‌فروشی زغال‌سنگ در شهرستان است. فرماندار طبس گفت: با اجرای این‌گونه طرح‌ها، به تحقق یکی از محورهای سند چشم‌انداز توسعه شهرستان طبس که همان تبدیل‌شدن به پایتخت فرآوری معادن کشور با محوریت زغال‌سنگ و مطرح‌شدن به‌عنوان قطب زغال‌سنگ خاورمیانه است، دست خواهیم یافت. شهرستان طبس با داشتن بیشترین معادن زغال‌سنگ کشور، ظرفیت مناسبی برای راه‌اندازی واحد فروسیلیس آلومینیوم دارد.

پنجره‌ایرانیان؛ طرح فروسیلیس آلومینیوم طبس در شورای سرمایه‌گذاری خارجی ایران که با حضور وزیر اقتصاد و دارایی در تهران برگزار شد به تصویب رسید. به گزارش پنجره‌ایرانیان به نقل از خبرگزاری صداوسیما، فرماندار طبس گفت: این طرح با سرمایه نقدی، غیر نقدی، ثابت و در گردش به مبلغ ۱۷۷ میلیون دلار



تقدیر از آلومینیوم المهدی به‌عنوان صادرکننده فعال سال ۹۶



کشور، بتوانیم به‌سلامت از این برهه حساس عبور کنیم، در جنگ اقتصادی فعلی وظیفه داریم هر کدام سهم پررنگی در اختیار بگیریم و ایفای نقش کنیم، همکاری و همراهی باید در روح تولید و صادرات جایش را پیدا کند.

پنجره‌ایرانیان؛ در همایش تجلیل از صادرکنندگان نمونه استان هرمزگان از شرکت آلومینیوم المهدی تجلیل شد. به مناسبت روز ملی صادرات در همایش تجلیل از صادرکنندگان نمونه استان هرمزگان با رویکرد «صادرات، تجلی حمایت از کالای ایرانی» از شرکت آلومینیوم المهدی و هرمز جنوب به‌عنوان صادرکننده فعال در ارزیابی سال ۱۳۹۶ تجلیل شد. این همایش با حضور شرکت‌های بزرگ تولیدی، بنگاه‌های اقتصادی و ارگان‌های فعال در عرصه صادرات، معاون وزیر صنعت معدن و تجارت، مدیران و مسئولان استان، نمایندگان مردم در مجلس شورای اسلامی و فعالان حوزه صادرات در جهت هم‌سوایی و رفع موانع و حضور کالای ایرانی در بازارهای جهانی برگزار شد. دکتر همتی استاندار هرمزگان با حضور در این مراسم از همه فعالان این حوزه خواست تا با همت و تلاش جهادی در امر صادرات کالای مرغوب ایرانی، باهدف ارزآوری به بازار داخلی

تکمیل چرخه فعالیت‌های صنعتی با فعالیت کارخانه آلومینیوم جنوب

و ۲۰۰ نفر با مشارکت ۴۹ درصدی سازمان توسعه و نوسازی معادن و صنایع معدنی ایران و ۵۱ درصدی شرکت سرمایه‌گذاری غدیر با پیشرفت فیزیکی ۶۵ درصدی در این منطقه در حال احداث است.

همتی بیان کرد: اجرای شرکت صنایع تبدیلی فرآورده‌های گازی لامرد زیرمجموعه پتروشیمی نیز با سرمایه‌گذاری ارزی ۱۵۰ میلیون یورو، سرمایه‌گذاری ریالی ۶۰۰ میلیارد ریال، اشتغال ۱۵۰ نفر و همچنین شرکت بین‌المللی منیزیم لامرد تولیدکننده شمش منیزیم فروسیلیسیم با سرمایه‌گذاری ۲ هزار و ۶۶۵ میلیارد ریال و اشتغال ۳۶۵ نفر در منطقه ۹ هزار هکتاری ویژه صنایع انرژی بر لامرد در حال پیگیری و بررسی است.

همتی افزود: همچنین با ساخت کارخانه آلومینیوم جنوب کشور در منطقه ویژه اقتصادی لامرد، زمینه تکمیل چرخه فعالیت‌های صنعتی در صنایع ذی‌ربط و سایر بخش‌های صنعتی فراهم می‌شود و امکان ایجاد ارزش‌افزوده و همچنین فراهم کردن زمینه لازم برای ایجاد فرصت‌های شغلی پایدار نیز میسر می‌شود.

وی اضافه کرد: در سایت منطقه ویژه صنایع انرژی بر لامرد، امکان تولید سالانه یک‌میلیون تن شمش آلومینیوم، ۱۰ میلیون تن سیمان، ۶۰ هزار تن منیزیم، ۹۳۰ مگاوات برق و پنج میلیون تن فرآورده‌های پتروشیمی و همچنین میعانات گازی فراهم است.

پنجره‌ایرانیان؛ رئیس سازمان صنعت، معدن و تجارت استان فارس گفت: با اجرایی شدن واحد تولید شمش آلومینیوم در منطقه ویژه اقتصادی انرژی بر لامرد، شاهد توسعه اقتصاد ملی و پیشرفت منطقه و نواحی پیرامونی خواهیم بود.

به گزارش پنجره‌ایرانیان به نقل از مَهرستان، علی همتی گفت: واحد تولیدی شمش آلومینیوم صنایع انرژی بر لامرد با ۵۳ هزار میلیارد ریال سرمایه‌گذاری و اشتغال یک هزار



اقدام عجیب شرکت روسال، خرید ۵۰ هزار تن آلومینیوم!

کرده که تصمیم دارد با پرداخت ۱۰ میلیارد روبل (۱۴۹ میلیون دلار)، حدود ۵۰ هزار تن آلومینیوم خریداری کند. این طرح از ابتکارات میلیاردی معروف اولاک دریاسکا بوده که چند ماه پیش توسط ایالات متحده ممنوع‌الورود و تحریم شد! علت اعمال طرح مزبور و زمان دقیق خرید هنوز مشخص نیست ولی مسئولان دولتی اظهار داشته‌اند که این کار به‌زودی صورت خواهد گرفت.

گفتنی است، روسال (Rusal) شرکت آلومینیوم‌سازی روسی است که به‌عنوان بزرگ‌ترین شرکت آلومینیوم جهان شناخته می‌شود که بیش از ۹ درصد از آلومینیوم اولیه و در حدود ۹ درصد از آلومینا جهان را تولید می‌کند. شرکت روسال در سال ۲۰۰۷ پس از ادغام شرکت آلومینیوم روسیه، شرکت سول و دارایی‌های بخش تولید آلومینای شرکت سوئیسی گلنکور راه‌اندازی شد. شرکت روسال در ۱۹ کشور دارای فعالیت بوده و شمار کارکنان آن بیش از ۷۲ هزار نفر است.

پنجره‌ایرانیان؛ شرکت روسال در اقدامی عجیب حدود ۵۰ هزار تن آلومینیوم خریداری می‌کند. به گزارش پنجره‌ایرانیان به نقل از رویترز، شرکت روسال در اقدامی عجیب اعلام



پاسخ رئیس سندیکای آلومینیوم به نماینده اراک

خود را صادر نمی‌کند، عدم تحویل آلومینا به شرکت ایرالکو نشان می‌دهد جاجرم این ماده اولیه را فقط به شرکت المهدی عرضه می‌کند. به گفته وی، با توجه به این که مجتمع جاجرم یک شرکت دولتی است و تحت نظر ایمیدرو اداره می‌شود، برنامه‌ریزی عرضه محصول آن تحت نظر معاونت معدنی وزارت صمت و ایمیدرو انجام می‌شود. گودرزی همچنین از اجرای طرح توسعه مجتمع جاجرم خبر داد که بر اساس آن تا پایان سال جاری خود جاجرم نیز شمش آلومینیوم تولید خواهد کرد و در نتیجه به یکی از مصرف‌کنندگان آلومینای خود تبدیل خواهد شد.

رئیس سندیکای صنایع آلومینیوم ایران در پایان خاطر نشان کرد که مجتمع جاجرم در شش ماه نخست سال جاری، ۱۲۱ هزار تن آلومینا تولید کرده و پیش‌بینی می‌شود کل تولید این شرکت در سال ۹۷ به ۲۵۰ هزار تن برسد.

پنجره‌ایرانیان؛ در پی ابراز نارضایتی نماینده مردم اراک از عدم تامین مواد اولیه شرکت ایرالکو از سوی مجتمع جاجرم، رئیس سندیکای صنایع آلومینیوم ایران اظهار کرد: برنامه‌ریزی عرضه محصول این شرکت دولتی تحت نظر معاونت معدنی وزارت صمت و سازمان ایمیدرو انجام می‌شود.

به گزارش ایسنا، علی‌اکبر کریمی، نماینده مردم اراک در مجلس شورای اسلامی اخیراً خواستار واگذاری شرکت آلومینای ایران (مجتمع جاجرم) به شرکت آلومینیوم ایران (ایرالکو) شده است، چراکه به گفته وی آلومینیوم جاجرم با پول ایرالکو و برای تامین مواد اولیه ایرالکو ساخته شده، اما امروز مدیران ایرالکو باید برای هر تن مواد اولیه جاجرم خواهش و تمنا کنند. در این باره، هوشنگ گودرزی، رئیس سندیکای صنایع آلومینیوم ایران، با اشاره به این که مجتمع جاجرم تنها تولیدکننده آلومینا (ماده اولیه تولید آلومینیوم) است که آن را به یکی از دو تولیدکننده پایین‌دستی عرضه می‌کند، اظهار کرد: با توجه به این که مجتمع جاجرم محصول



دریافت جایزه بین‌المللی نوآوری توسط اماراتز گلوبال آلومینیوم

در دومی، صاحبان اصلی آگا محسوب می‌شوند.



پنجره‌ایرانیان؛ شرکت اماراتز گلوبال آلومینیوم جایزه بین‌المللی نوآوری را دریافت کرد.

به گزارش پنجره‌ایرانیان به نقل از خبرگزاری رویترز، در چهارمین کنفرانس کیفیت ASQ، شرکت اماراتز گلوبال آلومینیوم (EGA) موفق به دریافت جایزه بین‌المللی نوآوری شد. به گفته شرکت آگا دریافت جایزه مزبور، مرهون نیروی کاری منحصربه‌فرد شرکت بوده که توانستند از سال ۱۹۸۱ تاکنون با پیشنهادهای و تلاش خود، ۳۶ میلیون درهم در هزینه‌های شرکت صرفه‌جویی کنند.

شرکت اماراتز گلوبال حاصل تلفیق دو شرکت بزرگ دوبال (Dubal) و امال (EMAL) در سال ۲۰۱۳ است که در زمان تلفیق، شرکت آگا ارزشی در حدود ۱۵ میلیارد دلار داشت.

هم‌اکنون شرکت توسعه میادله (Mubadala) و شرکت سرمایه‌گذاری ابوظبی

دومین نمایشگاه شیشه و صنایع وابسته تهران

پنجره‌ایرانیان؛ دومین نمایشگاه بین‌المللی شیشه و صنایع وابسته تهران بهمن‌ماه سال جاری برگزار می‌شود.

دومین دوره نمایشگاه بین‌المللی شیشه و تجهیزات وابسته تهران، از ۲۳ تا ۲۶ بهمن‌ماه ۹۷ در محل دائمی نمایشگاه‌های بین‌المللی تهران برگزار می‌شود.

نمایشگاه شیشه و صنایع وابسته باهدف انتقال فن‌آوری، تبادل دانش فنی، افزایش حجم مبادلات و توسعه صادرات برگزار می‌شود.

گفتنی است، علاقه‌مندان به حضور در این نمایشگاه می‌توانند برای ثبت‌نام و کسب اطلاعات بیشتر به آدرس amigroupo.ir مراجعه کنند.



انتظار می‌رود تولید آلومینیوم در سال آینده به دو برابر ظرفیت فعلی برسد

وی تصریح کرد: طرح تولید آلومینیوم جاجرمد نیز تا پایان سال جاری به بهره‌برداری می‌رسد که با راه‌اندازی این طرح ۴۰ هزار تن دیگر به ظرفیت تولید آلومینیوم کشور اضافه خواهد شد.

وی ادامه داد: طرح آلومینیوم جنوب نیز به ظرفیت تولید ۳۰۰ هزار تن طی سال آینده وارد مدار بهره‌برداری قرار می‌گیرد.

نیست حقیقی ادامه داد: انتظار می‌رود تولید آلومینیوم در سال آینده به دو برابر ظرفیت فعلی خود برسد و با اشاره به اینکه در افاق ۱۴۰۴ تولید یک و نیم میلیون تن آلومینیوم در سال تعیین شده است، یادآور شد: برای تحقق‌پذیری هدف موردنظر طرح‌های دیگری نیز باید به این مجموعه‌ها اضافه شوند.



پنجره‌ایرانیان؛ عضو سندیکای آلومینیوم ایران از تولید سالانه ۳۵۰ هزار تن آلومینیوم اولیه در کشور خبر داد.

به گزارش پایگاه جامع اطلاع‌رسانی رادیو، آریا صادق‌نیت حقیقی در برنامه «ساعت صنعت» رادیو اقتصاد گفت: مجموع ظرفیت تولید آلومینیوم کشور در حال حاضر افزون بر ۴۰۰ هزار تن در سال است که از این میزان سالانه ۳۵۰ هزار تن در حال تولید است.

وی با اشاره به آغاز طرح تولید آلومینیوم در کشور در سال ۱۳۴۶ با احداث شرکت آلومینیوم ایران در اراک و آغاز به کار آن در سال ۱۳۵۱ با دو خط تولیدی به ظرفیت ۴۵ هزار تن در سال افزود: پس از پیروزی انقلاب سه خط دیگر به این مجموعه اضافه شد و ظرفیت تولید آلومینیوم اولیه کشور به ۱۲۰ هزار تن در سال رسید.

حقیقی با بیان اینکه شرکت ایرالکو تنها تولیدکننده آلومینیوم اولیه در ایران نیست، اظهار داشت: پس از انقلاب شرکت المهدی و هرمزال نیز به این مجموعه اضافه و هم‌اکنون مجموع ظرفیت سالانه تولیدی آلومینیوم در کشور به بیش از ۴۰۰ هزار تن می‌رسد.

وی همچنین گفت: میزان تولید فعلی آلومینیوم اولیه در ایران ۳۵۰ هزار تن در سال است و این در حالی است که تنها تولیدکننده مواد اولیه آلومینیوم (پودر آلومینا) در ایران شرکت آلومینای جاجرمد است و ظرفیت تولید این مجتمع سالانه ۲۵۰ تا ۲۸۰ هزار تن است.

در لحظه خبردار شوید

www.panjereh-iranian.ir



بومی سازی دانش فنی تولید در و پنجره دوجداره در اراک

از خروج ارز از کشور از جمله مزایای این طرح تولیدی در اراک است. وی افزود: نمونه خط تولید این طرح در کشورهای ترکیه، آلمان، ایتالیا و چین وجود دارد که برای ورود آن به کشور باید ۷۰۰ تا ۸۰۰ میلیون ریال ارز از کشور خارج شود اما هزینه ایجاد آن در اراک حدود ۵۵۰ میلیون ریال بوده است. شاهزیدی در پایان اظهار داشت: مواد اولیه تولید در و پنجره دوجداره از واحدهای صنعتی داخل کشور از جمله ذوب آهن اصفهان تامین می شود که با استفاده از دانش بومی، هزینه محصولات تولیدی در اراک به صرفه است. حمایت و همکاری مسئولان برای توسعه فعالیت این دانش بومی می تواند به رشد خلاقیت و توسعه فضای کسب و کار و اشتغال جوانان بیانجامد.



پنجره ایرانیان؛ دانش فنی تولید در و پنجره دوجداره توسط یک پژوهشگر و طراح اراکی با استفاده از ظرفیت داخلی و برای نخستین بار در کشور با حمایت پارک علم و فناوری استان مرکزی بومی سازی شد. به گزارش ایرنا، سید اصغر شاهزیدی بیان داشت: ایده اولیه این بومی سازی دانش در سال ۹۲ در اراک شکل گرفت و در فرایند کار با خرید یک دستگاه از کشور ترکیه و مطالعه برندهای مختلف دنیا، طراحی نمونه ایرانی کلید خورد. این طراح و سازنده گفت: خط تولید آزمایشی این محصول بومی سازی شده در سال ۹۳ راه اندازی و مراحل ساخت آغاز شد اما با نقایصی همراه بود که در جریان بازطراحی، این کمبودها و مشکلات برطرف شد. دستیابی به دانش فنی و ساخت نمونه اولیه در و پنجره دوجداره با ۲۰۰ میلیون ریال هزینه شخصی صورت گرفت و نمونه اصلی نیز با دریافت تسهیلات بانکی ۸۰۰ میلیون ریالی و با حمایت پارک علم و فناوری استان مرکزی دنبال شد. شاهزیدی افزود: در بازه زمانی ۲ سال شکل کاربردی خط تولید در و پنجره دوجداره برای ارائه به بازار فراهم شد و نمونه محصولات تولیدی نسبت به کالای خارجی دارای کیفیت ویژه است. این خط تولید با ظرفیت اسمی ۵۰ قاب در و پنجره دوجداره در روز راه اندازی شده که با معرفی خط تولید به بهره برداران، امکان دریافت سفارش و ایجاد اشتغال برای ۵۰ نفر مهیاست. این طراح و سازنده گفت: بومی بودن دانش خط تولید، کیفیت برتر محصولات، استفاده از آخرین دستاوردهای روز، هزینه کمتر نسبت به نمونه خارجی و جلوگیری

پروژه آلومینای جاجرم در دهه فجر افتتاح می شود



پیشگیری و کاهش آسیب های اجتماعی خواهد شد که خوشبختانه شهرستان جاجرم در پیشگیری و کاهش آسیب های اجتماعی جایگاه بسیار خوبی در سطح استان دارد. وی تصریح کرد: از ابتدای دولت تدبیر و امید تاکنون اقدامات بسیار خوبی در حوزه های صنعتی، کشاورزی و اقتصادی در شهرستان جاجرم شده است که نمونه بارز آن راه اندازی پروژه شمش آلومینا با اشتغالزایی بیش از هزار نفر به صورت مستقیم و غیرمستقیم است. آذری خاطر نشان کرد: این پروژه نماد اقتصاد مقاومتی و نگاه به ظرفیت های داخلی کشور است و در شرایط کنونی که در جنگ اقتصادی به سر می بریم افتتاح این پروژه مایه فخر و مباهات است.

پنجره ایرانیان؛ فرماندار شهرستان جاجرم در آئین بهره برداری پست ۱۳۲ کیلوولت پروژه شمش آلومینیوم گفت: فاز یک پروژه جاجرم هم زمان با چهلمین سالگرد پیروزی انقلاب اسلامی افتتاح و به بهره برداری خواهد رسید. به گزارش پنجره ایرانیان به نقل از عصر اترک، رضا آذری، فرماندار شهرستان جاجرم افزود: پروژه آلومینای جاجرم نماد اقتصاد مقاومتی است که با تلاش مدیران و کارگران زحمتکش این شرکت به ثمر نهشته و باعث ایجاد اشتغالزایی در شهرستان شده است. وی اظهار کرد: شرکت آلومینای جاجرم نه تنها در سطح شهرستان بلکه در سطح استان موجب اشتغالزایی و توسعه شده که یکی از صنعت های نمونه استان است. مقام عالی دولت در شهرستان جاجرم ادامه داد: رشد اشتغال در شهرستان باعث



اهمیت تعویض پنجره‌ها در کاهش مصرف و تلفات انرژی ساختمان

تصمیم دارند تا در و پنجره‌های قدیمی را تعویض کنند اینکه قرار است تعرفه برق و گاز ساختمان‌های موجود که اقدام به تعویض پنجره‌های قدیمی با پنجره‌های جدید دوجداره کنند و عایق کاری کف و سقف نهایی را مطابق مبحث ۱۹ مقررات ملی ساختمان انجام دهند، مشمول افزایش قیمت مطابق تبصره ماده ۱۸ قانون اصلاح الگوی مصرف نخواهد شد.



پنجره‌ایرانیان؛ آیین‌نامه کاهش تلفات مصرف انرژی ساختمان روی میز دولت قرار گرفت. اگر ماده ۴۴ قانون برنامه ششم توسعه را یک‌بار خوانده باشید، متوجه می‌شوید که برابر با آن دولت مکلف شده است به‌منظور افزایش ارزش افزوده انرژی و تکمیل زنجیره ارزش و کاهش شدت مصرف انرژی در طول اجرای قانون برنامه اقداماتی را انجام دهد؛ بند نخست این ماده قانونی به‌صراحت دولت را مکلف می‌سازد تا ترتیبی اتخاذ کند که سالانه تلفات انرژی در بخش ساختمان، پنج درصد کاهش یابد.

برای اجرایی شدن این الزام قانونی در قانون برنامه ششم توسعه تاکید شده که آیین‌نامه اجرایی این بند از ماده ۴۴ قانون یادشده، ظرف مدت شش ماه پس از لازم‌الاجرا شدن قانون، توسط وزارتخانه‌های نیرو، راه و شهرسازی و نفت تهیه شود و به تصویب هیات وزیران برسد. حالا وزارت راه و شهرسازی به استناد همین الزام قانونی، آیین‌نامه اجرایی کاهش تلفات مصرف انرژی در بخش ساختمان را جهت سیر مراحل بررسی و تصویب هیئت‌وزیران ارائه کرده است.

به گزارش پایگاه اطلاع‌رسانی دبیرخانه دولت، در تدوین این آیین‌نامه نقطه نظرات دستگاه‌های اجرایی ذی‌ربط و اشخاص حقیقی و حقوقی و تشکل‌های حرفه‌ای مربوط گرفته شده است. شاید نکته قابل توجه برای فعالان صنعت در و پنجره و البته شهروندانی که

کاهش آلودگی صدا در شهرها با پنجره‌های دوجداره

داد: از اقدامات موثر این کمیته می‌توان به تهیه نقشه حریم صوتی بزرگراه‌ها، اولویت‌بندی بزرگراه‌های شهر تهران جهت اجرای طرح‌های کاهش آلودگی صوتی، تدوین دستورالعمل نحوه تست صدای خودروها و موتورسیکلت‌ها در مراکز معاینه فنی، بررسی اپیدمیولوژیک تأثیر آلودگی صوتی بر سلامت جسمی و بهداشت روانی شهروندان و... اشاره کرد.

این کارشناس صوت شرکت کنترل کیفیت هوای تهران با اشاره به اینکه کمیته کنترل و پایش آلودگی صوتی شهر تهران اقدامات دیگری در دست بررسی و اقدام دارد که باید با همکاری سایر دستگاه‌ها به سرانجام برسد، تصریح کرد: نظارت بر حسن اجرای کامل مبحث ۱۸ مقررات ملی ساختمان که درباره عایق‌بندی و تنظیم صدا از طریق الزام به دوجداره کردن پنجره‌ها، جانمایی مناسب فضاهای داخلی ساختمان و شکل و ترکیب خارجی آن‌هاست کمک بزرگی در این راستا خواهد بود.

پنجره‌ایرانیان؛ یک کارشناس صوت شرکت کنترل کیفیت هوای تهران با اشاره به تهیه دستورالعمل تست صدا در مراکز معاینه فنی توسط کمیته کنترل و پایش آلودگی صوتی شهر تهران، گفت: در صورت اجرایی شدن این دستورالعمل، ایران اولین کشور خاورمیانه خواهد بود که در مراکز معاینه فنی تست صدا را الزامی کرده است.

الهام کریمی در گفت‌وگو با ایسنا با بیان اینکه جلسات کمیته کنترل و پایش آلودگی صوتی شهر تهران از خردادماه سال ۹۵ آغاز شده است، اظهار کرد: این کمیته تقریباً هرماه یک جلسه با حضور نمایندگانی از معاونت‌های مختلف شهرداری، شرکت ساماندهی صنایع و مشاغل شهر تهران، سازمان حفاظت محیط‌زیست، مرکز سلامت محیط و کار وزارت بهداشت درمان و آموزش پزشکی و... تشکیل داده است. وی درباره اقدامات متمرکز کمیته کنترل و پایش آلودگی صوتی شهر تهران توضیح



تمرکز تولید کنندگان بزرگ آلومینیوم آمریکا روی کشورهای حوزه خلیج فارس

پنجره‌ایرانیان؛ بسیاری از شرکت‌های بزرگ تولیدکننده آلومینیوم در ایالات متحده نظیر ریوتینتوالکان در پی تحریم چین، به دنبال راه‌اندازی واحدهای ذوب ارزان قیمت در کشورهای بی‌غیر از چین هستند. به گزارش پنجره‌ایرانیان به نقل از خبرگزاری رویترز، به گفته سخنگوی شرکت ریوتینتو آلکان، مقصد راه‌اندازی احتمالی واحدهای تولید آلومینیوم، منطقه خاورمیانه خواهد بود. از جمله نکات قابل توجه در رابطه با راه‌اندازی واحدهای مزبور، دسترسی به انرژی و نیروی کاری ارزان قیمت است که در کشورهای حاشی خلیج فارس قابل دسترسی است. به گفته شرکت ریوتینتو کشورهای نظیر عراق، کویت و یا حتی امارات پتانسیل این سرمایه‌گذاری را خواهند داشت.



اطلاعیه رازل وین در مورد استعلام نمایندگان فروش



پنجره‌ایرانیان؛ گروه صنعتی رازل وین با صدور اطلاعیه‌ای از مشتریان خواست تا به منظور استعلام نمایندگان و عاملان فروش معتبر پروفیل RAZELWIN با دفتر مرکزی این شرکت تماس برقرار سازند.

در این اطلاعیه آمده است:

در پی نوسانات و چالش‌های به وجود آمده درخصوص تولید پروفیل‌های یو.پی.وی.سی از جمله تولید پروفیل‌های بی کیفیت با مواد اولیه نامرغوب و تقلبی و همچنین استفاده غیرمجاز از لیبیل برندهای مطرح پروفیل، گروه صنعتی رازل وین، تولیدکننده پروفیل یو.پی.وی.سی از کلیه مشتریان و هموطنان عزیز درخواست دارد قبل از تهیه پروفیل RAZEL-WIN جهت استعلام نمایندگان و عاملان فروش معتبر رازل وین با دفتر مرکزی این شرکت تماس حاصل فرمایند.

گفتنی است، گروه صنعتی رازل وین در زمینه تولید پروفیل‌های یو.پی.وی.سی بانام تجاری RAZELWIN در کشور فعالیت می‌کند.

نارضایتی بالادستی‌ها از قیمت فعلی آلومینیوم!



محصول در سازمان حمایت از تولیدکنندگان و مصرف‌کنندگان برگزار شد، طبق روال با ابراز نارضایتی از شرایط ناشی از افزایش هزینه‌های تولید، عدم تخصیص ارز دولتی و ... خواستار افزایش قیمت این محصول شدند. حقیقی خاطر نشان کرد: این در حالی است که شرکت المهدی با وجود نیاز صنایع داخلی به شمش آلومینیوم، اخیراً به‌عنوان صادرکننده نمونه نیز انتخاب شده است. وی درخصوص دیگر موارد ذکر شده در دستور جلسه گفت: بر اساس مذاکرات صورت گرفته، مقرر شد به دولت اعلام شود که برای حمایت از تولیدکنندگان داخلی، نسبت به اختصاص ارز در راستای تسهیل واردات پودر آلومینا، به جهت تأمین کسری تولید آلومینای چارم اقدام کند.

این فعال صنعتی در ادامه از تسهیل دسترسی به آلومینیوم جهت تأمین مواد اولیه مورد نیاز صنایع پایین دستی خبر داد و افزود: تأمین مواد اولیه از طریق فروش داخلی با عرضه در بورس توسط شرکت‌های تولیدکننده شمش آلومینیوم و همچنین تسهیل واردات این محصول، به‌عنوان دو گزینه برای رفع مشکلات این بخش مطرح شد.

همچنین مقرر شد سازمان حمایت مصرف‌کنندگان و تولیدکنندگان، با انجام بررسی‌های لازم نسبت به راستی‌آزمایی ادعای تولیدکنندگان مبنی بر بالا بودن هزینه‌های تولید جهت استخراج قیمت تمام‌شده واقعی اقدام کند.

پنجره‌ایرانیان؛ عضو هیات مدیره سندیکای صنایع آلومینیوم گفت: شرکت‌های بزرگ آلومینیومی با وجود رشد حدود ۹ درصدی تولید شمش آلومینیوم طی شش ماه ابتدایی امسال، همچنان ضمن ابراز نارضایتی از قیمت فعلی آلومینیوم خالص، درخواست افزایش قیمت فروش به دلیل قیمت تمام‌شده بالای این محصول استراتژیک رادارند.

به گزارش پنجره‌ایرانیان به نقل از معدن‌نامه، آریا صادق نیت حقیقی، عضو هیات مدیره سندیکای صنایع آلومینیوم اظهار کرد: المهدی و هرمزال دو شرکت بزرگ تولیدکننده شمش آلومینیوم طی جلسه‌ای که با هدف بررسی وضعیت تولید، عرضه در بورس و قیمت این



دعوت به بازدید در دهمین نمایشگاه تخصصی دروپنجره تهران

دعوت به بازدید از غرفه پنجره ایرانیان

پنجره ایرانیان از عموم بازدیدکنندگان دعوت می‌کند تا از غرفه این نشریه در دهمین نمایشگاه تخصصی دروپنجره تهران در طبقه دوم سالن میلاد دیدن کنند. غرفه نشریه پنجره ایرانیان در دهمین نمایشگاه تخصصی دروپنجره تهران در بهمن ماه سال جاری، همچون سال‌های گذشته پذیرای همه مخاطبان و فعالان صنعت دروپنجره کشور است.

دهمین نمایشگاه تخصصی دروپنجره و صنایع وابسته تهران از ۳ تا ۶ بهمن ماه ۱۳۹۷ در محل دائمی نمایشگاه بین‌المللی تهران برگزار می‌شود. این نمایشگاه از روز چهارشنبه ۳ بهمن ماه فعالیت خود را آغاز کرده و تا روز شنبه ۶ بهمن هم‌روزه از ساعت ۹ تا ۱۸ آماده بازدید عموم علاقه‌مندان است.

گفتنی است، دهمین نمایشگاه بین‌المللی دروپنجره و صنایع وابسته تهران به‌عنوان بزرگ‌ترین رویداد تخصصی در حوزه صنعت دروپنجره در منطقه خاورمیانه، از تاریخ ۳ تا ۶ بهمن ماه ۹۷ توسط شرکت بین‌المللی بازرگانی و نمایشگاهی تهران در محل دائمی نمایشگاه‌های بین‌المللی تهران برگزار می‌شود.



از غرفه آلوکد دیدن کنید

پنجره ایرانیان؛ گروه تحقیق و توسعه شرکت آلوم کاردینه (آلوکد)، از کلیه فعالان و علاقه‌مندان صنعت دروپنجره دعوت کرده تا در دهمین نمایشگاه بین‌المللی دروپنجره تهران از غرفه این شرکت در سالن میلاد، طبقه دوم (سالن 31B) غرفه شماره ۳ بازدید کنند. به گزارش نشریه پنجره ایرانیان، شرکت آلوم کاردینه، جهت عرضه محصولات و آخرین دست‌آوردهای خود در دهمین نمایشگاه بین‌المللی تخصصی دروپنجره تهران حضور دارد. دهمین نمایشگاه بین‌المللی دروپنجره تهران از تاریخ ۳ تا ۶ بهمن ماه ۹۷ در محل دائمی نمایشگاه‌های بین‌المللی تهران برگزار می‌شود. گفتنی است، شرکت آلوکد در زمینه تولید دروپنجره و اجرای انواع نمای آلومینیومی در کشور فعالیت می‌کند.



از غرفه وین کلاس دیدن کنید

پنجره ایرانیان؛ شرکت صنایع عایق پلاست (وین کلاس) از کلیه فعالان و علاقه‌مندان صنعت دروپنجره دعوت کرده تا در دهمین نمایشگاه بین‌المللی دروپنجره تهران از غرفه این شرکت در سالن شماره ۳۸ غرفه ۱۴ بازدید کنند. به گزارش نشریه پنجره ایرانیان، شرکت صنایع عایق پلاست تولیدکننده پروفیل‌های یو.پی.وی.سی، جهت عرضه محصولات و آخرین دست‌آوردهای خود در دهمین نمایشگاه بین‌المللی تخصصی دروپنجره تهران حضور دارد. دهمین نمایشگاه بین‌المللی دروپنجره تهران از تاریخ ۳ تا ۶ بهمن ماه ۹۷ در محل دائمی نمایشگاه‌های بین‌المللی تهران برگزار می‌شود. گفتنی است، شرکت صنایع عایق پلاست تولیدکننده پروفیل دروپنجره یو.پی.وی.سی با نام تجاری وین کلاس در کشور است.



از غرفه ونوس شیشه دیدن کنید

پنجره‌ایرانیان؛ شرکت ونوس شیشه از کلیه فعالان و علاقه‌مندان صنعت دروپنجره دعوت کرده است تا در دهمین نمایشگاه بین‌المللی دروپنجره تهران از غرفه این شرکت در سالن ۴۴ (خلیج فارس) طبقه همکف بازدید کنند.

به گزارش نشریه پنجره‌ایرانیان، شرکت ونوس شیشه، تولیدکننده انواع شیشه ساختمانی و صنعتی جهت ارائه جدیدترین محصولات و آخرین دست‌آوردهای خود در دهمین نمایشگاه بین‌المللی تخصصی دروپنجره تهران حضور دارد. دهمین نمایشگاه بین‌المللی دروپنجره تهران از تاریخ ۳ تا ۶ بهمن‌ماه ۹۷ در محل دائمی نمایشگاه‌های بین‌المللی تهران برگزار می‌شود.

گفتنی است، شرکت ونوس شیشه یکی از بزرگ‌ترین و خوش‌نام‌ترین شرکت‌های صنعت شیشه کشور است که از سال ۱۳۸۳ فعالیت خود را در زمینه طراحی و تولید پیشرفته‌ترین شیشه‌های ساختمانی و صنعتی آغاز کرده است.



از غرفه فناور پلاستیک (سی فور) دیدن کنید



پنجره‌ایرانیان؛ شرکت فناور پلاستیک سپاهان از کلیه فعالان و علاقه‌مندان صنعت دروپنجره دعوت کرده تا در دهمین نمایشگاه بین‌المللی دروپنجره تهران از غرفه این شرکت در سالن ۳۸ غرفه شماره ۷ بازدید کنند.

به گزارش نشریه پنجره‌ایرانیان، مجتمع صنایع فناور پلاستیک سپاهان، تولیدکننده پروفیل یو.پی.وی.سی دروپنجره جهت عرضه محصولات و آخرین دست‌آوردهای خود در دهمین نمایشگاه بین‌المللی تخصصی دروپنجره تهران حضور دارد. دهمین نمایشگاه بین‌المللی دروپنجره تهران از تاریخ ۳ تا ۶ بهمن‌ماه ۹۷ در محل دائمی نمایشگاه‌های بین‌المللی تهران برگزار می‌شود.

گفتنی است، مجتمع صنایع فناور پلاستیک سپاهان در زمینه تولید انواع پروفیل دروپنجره یو.پی.وی.سی بانام تجاری سی فور و سی وان در نجف‌آباد اصفهان فعالیت می‌کند.

از غرفه آبايان پروفيل دیدن کنید

پنجره‌ایرانیان؛ گروه تولیدی آبايان صنعت (آبايان پروفيل) از کلیه فعالان و علاقه‌مندان صنعت دروپنجره دعوت کرده است تا در دهمین نمایشگاه بین‌المللی دروپنجره تهران از غرفه این شرکت در سالن ۳۸ بازدید کنند.

به گزارش نشریه پنجره‌ایرانیان، گروه تولیدی آبايان صنعت، تولیدکننده پروفیل دروپنجره یو.پی.وی.سی جهت عرضه محصولات و آخرین دست‌آوردهای خود در دهمین نمایشگاه بین‌المللی تخصصی دروپنجره تهران حضور دارد. دهمین نمایشگاه بین‌المللی دروپنجره تهران از تاریخ ۳ تا ۶ بهمن‌ماه ۹۷ در محل دائمی نمایشگاه‌های بین‌المللی تهران برگزار می‌شود.

گفتنی است، گروه تولیدی آبايان صنعت در زمینه تولید پروفیل دروپنجره یو.پی.وی.سی با نام تجاری آبايان پروفيل در شهرستان دزفول استان خوزستان فعالیت می‌کند.



از غرفه ایده دیدن کنید



پنجره‌ایرانیان؛ شرکت ایده از کلیه فعالان و علاقه‌مندان صنعت دروینجره دعوت کرده است تا در دهمین نمایشگاه بین‌المللی دروینجره تهران از غرفه این شرکت در سالن میلاد طبقه دوم (سالن 31B) بازدید کنند.

به گزارش نشریه پنجره‌ایرانیان، شرکت ایده تولیدکننده انواع یراق‌آلات دروینجره آلومینیومی جهت ارائه جدیدترین محصولات و آخرین دست‌آوردهای خود در دهمین نمایشگاه بین‌المللی تخصصی دروینجره تهران حضور دارد. دهمین نمایشگاه بین‌المللی دروینجره تهران از تاریخ ۳ تا ۶ بهمن‌ماه ۹۷ در محل دائمی نمایشگاه‌های بین‌المللی تهران برگزار می‌شود.

گفتنی است، شرکت ایده در زمینه تولید و عرضه یراق‌آلات تخصصی دروینجره آلومینیومی در کشور فعالیت می‌کند.

از غرفه بهین سامان (نرم افزار iwindow2.0) دیدن کنید

پنجره‌ایرانیان؛ شرکت بهین سامان از کلیه فعالان و علاقه‌مندان صنعت دروینجره دعوت کرده است تا در دهمین نمایشگاه بین‌المللی دروینجره تهران از غرفه این شرکت در سالن ۳۸ بازدید کنند.

بنا بر اخباری که از سوی شرکت بهین سامان در اختیار پنجره‌ایرانیان قرار گرفته است، این مجموعه شرایط ویژه‌ای را برای مشتریان وفادار خود در نظر دارد و به پاس حمایتشان در این سال‌ها، نرم‌افزارهای قدیمی مشتریان را بازخرید می‌کند. مشتریان این شرکت با حضور در غرفه شرکت بهین سامان در این نمایشگاه می‌توانند برحسب شانس خود از درصدهای متفاوت تخفیف نرم‌افزار iwindow2.0 بهره‌مند شده و همچنین کارایی نسخه‌های نرم‌افزار iwindow2.0 را تست کنند.

دهمین نمایشگاه دروینجره تهران از تاریخ ۳ تا ۶ بهمن‌ماه ۹۷ در محل دائمی نمایشگاه‌های بین‌المللی تهران برگزار می‌شود.

گفتنی است شرکت بهین سامان از جمله شرکت‌هایی است که در زمینه عرضه و صادرات نرم‌افزارهای تخصصی تولید دروینجره فعالیت می‌کند.



از غرفه پارس یراق پروفیل دیدن کنید

پنجره‌ایرانیان؛ شرکت پارس یراق پروفیل از کلیه فعالان و علاقه‌مندان صنعت دروینجره دعوت کرده است تا در دهمین نمایشگاه بین‌المللی دروینجره تهران از غرفه این شرکت در سالن ۴۰ غرفه 16A بازدید کنند.

به گزارش نشریه پنجره‌ایرانیان، شرکت پارس یراق پروفیل جهت عرضه محصولات و آخرین دست‌آوردهای خود در دهمین نمایشگاه بین‌المللی تخصصی دروینجره تهران حضور دارد. دهمین نمایشگاه بین‌المللی دروینجره تهران از تاریخ ۳ تا ۶ بهمن‌ماه ۹۷ در محل دائمی نمایشگاه‌های بین‌المللی تهران برگزار می‌شود.

گفتنی است؛ شرکت پارس یراق پروفیل در زمینه تولید انواع یراق‌آلات یو.پی.وی.سی پروفیل‌های توری ثابت، لولایی، رولینگ، پلیسه و پرسیان (سیستم جدید نصب از داخل) و کلیه پروفیل‌ها و یراق‌آلات دکوراتیو انواع کانکشن فولادی، آلومینیومی، زاماک و انواع زاماک تک‌پیچ و دوپیچ، عیار لنگه، انواع گوشه اسپیسر، زیر شیشه ثابت و قابل تنظیم، انواع ریل کشویی، گردگیر، درپوش آب، عیار لنگه و درپوش پروفیل فعالیت می‌کند.



از غرفه پرووین دیدن کنید

پنجره‌ایرانیان؛ گروه صنعتی آشیانه پایدار قرن (پروفیل پرووین) از کلیه فعالان و علاقه‌مندان صنعت دروپنجره دعوت کرده است تا در دهمین نمایشگاه بین‌المللی دروپنجره تهران از غرفه این شرکت در سالن ۳۸ بازدید کنند. به گزارش نشریه پنجره‌ایرانیان، گروه صنعتی آشیانه پایدار قرن، عرضه‌کننده پروفیل دروپنجره یو.پی.وی.سی جهت عرضه محصولات و آخرین دست‌آوردهای خود در دهمین نمایشگاه بین‌المللی تخصصی دروپنجره تهران حضور دارد. دهمین نمایشگاه بین‌المللی دروپنجره تهران از تاریخ ۳ تا ۶ بهمن‌ماه ۹۷ در محل دائمی نمایشگاه‌های بین‌المللی تهران برگزار می‌شود. گفتنی است، شرکت صنعتی و تولیدی آشیانه پایدار قرن در زمینه تولید و فروش انواع پروفیل و سایر مصنوعات یو.پی.وی.سی فعالیت می‌کند.



از غرفه فناوری داده پوشگر دیدن کنید



پنجره‌ایرانیان؛ شرکت فناوری داده پوشگر از کلیه فعالان و علاقه‌مندان صنعت دروپنجره دعوت کرده است تا در دهمین نمایشگاه بین‌المللی دروپنجره تهران از غرفه این شرکت در سالن ۳۸ غرفه ۶ بازدید کنند. به گزارش نشریه پنجره‌ایرانیان، شرکت فناوری داده پوشگر، عرضه‌کننده نرم‌افزارهای طراحی و محاسبات دروپنجره جهت عرضه محصولات و آخرین دست‌آوردهای خود در دهمین نمایشگاه بین‌المللی تخصصی دروپنجره تهران حضور دارد. دهمین نمایشگاه بین‌المللی دروپنجره تهران از تاریخ ۳ تا ۶ بهمن‌ماه ۹۷ در محل دائمی نمایشگاه‌های بین‌المللی تهران برگزار می‌شود. گفتنی است، شرکت فناوری داده پوشگر تولیدکننده نرم‌افزارهای تخصصی صنعت دروپنجره، شیشه و صنایع وابسته است.

از غرفه دیاکو کیش دیدن کنید

پنجره‌ایرانیان؛ گروه صنعتی دیاکو کیش (پروفیل وینسا) از کلیه فعالان و علاقه‌مندان صنعت دروپنجره دعوت کرده است تا در دهمین نمایشگاه بین‌المللی دروپنجره تهران از غرفه این شرکت در سالن ۱-۴۴ (خلیج فارس) بازدید کنند. به گزارش نشریه پنجره‌ایرانیان، گروه صنعتی دیاکو کیش، عرضه‌کننده پروفیل دروپنجره یو.پی.وی.سی جهت عرضه محصولات و آخرین دست‌آوردهای خود در دهمین نمایشگاه بین‌المللی تخصصی دروپنجره تهران حضور دارد. دهمین نمایشگاه بین‌المللی دروپنجره تهران از تاریخ ۳ تا ۶ بهمن‌ماه ۹۷ در محل دائمی نمایشگاه‌های بین‌المللی تهران برگزار می‌شود. گفتنی است، گروه صنعتی دیاکو کیش نماینده انحصاری پروفیل وینسا و دکونیک در ایران است.



از غرفه شایکو دیدن کنید



پنجره‌ایرانیان؛ گروه صنعتی شایکو از کلیه فعالان و علاقه‌مندان صنعت دروینجره دعوت کرده است تا در دهمین نمایشگاه بین‌المللی دروینجره تهران از غرفه این شرکت در سالن ۳۸ بازدید کنند.

به گزارش نشریه پنجره‌ایرانیان، گروه صنعتی شایکو، تولیدکننده پروفیل دروینجره و نمای آلومینیومی جهت عرضه محصولات و آخرین دست‌آوردهای خود در دهمین نمایشگاه بین‌المللی تخصصی دروینجره تهران حضور دارد. دهمین نمایشگاه بین‌المللی دروینجره تهران از تاریخ ۳ تا ۶ بهمن‌ماه ۹۷ در محل دائمی نمایشگاه‌های بین‌المللی تهران برگزار می‌شود.

گفتنی است، گروه صنعتی شایکو در زمینه تولید انواع دروینجره و نمای ساختمانی آلومینیوم و همچنین تولید انواع پروفیل آلومینیوم فعالیت می‌کند.

از غرفه شیشه ایمنی شرق دیدن کنید

پنجره‌ایرانیان؛ شرکت شیشه ایمنی شرق از کلیه فعالان و علاقه‌مندان صنعت دروینجره دعوت کرده است تا در دهمین نمایشگاه بین‌المللی دروینجره تهران از غرفه این شرکت در طبقه فوقانی سالن خلیج‌فارس بازدید کنند.

به گزارش نشریه پنجره‌ایرانیان، شرکت شیشه ایمنی شرق تولیدکننده انواع شیشه دوجداره دروینجره، جهت عرضه محصولات و آخرین دست‌آوردهای خود در دهمین نمایشگاه بین‌المللی تخصصی دروینجره تهران حضور دارد. دهمین نمایشگاه بین‌المللی دروینجره و صنایع وابسته تهران از تاریخ ۳ تا ۶ بهمن‌ماه ۹۷ در محل دائمی نمایشگاه‌های بین‌المللی تهران برگزار می‌شود.

گفتنی است، شرکت شیشه ایمنی شرق در زمینه تولید انواع شیشه صنعتی و ساختمانی در کشور فعالیت می‌کند.



از غرفه عایق صدفی دیدن کنید



پنجره‌ایرانیان؛ گروه صنعتی عایق صدفی از کلیه فعالان و علاقه‌مندان صنعت دروینجره دعوت کرده است تا در دهمین نمایشگاه بین‌المللی دروینجره تهران از غرفه این شرکت در سالن شماره ۳۸ غرفه ۲۰ بازدید کنند.

به گزارش نشریه پنجره‌ایرانیان، گروه صنعتی عایق صدفی تولیدکننده دروینجره آلوپوین، جهت عرضه محصولات و آخرین دست‌آوردهای خود در دهمین نمایشگاه بین‌المللی تخصصی دروینجره تهران حضور دارد. دهمین نمایشگاه بین‌المللی دروینجره تهران از تاریخ ۳ تا ۶ بهمن‌ماه ۹۷ در محل دائمی نمایشگاه‌های بین‌المللی تهران برگزار می‌شود.

گفتنی است، گروه صنعتی عایق صدفی در زمینه تولید دروینجره آلوپوین و فروش پروفیل فنسترواوس در کشور فعالیت می‌کند.

از غرفه نستروند دیدن کنید

پنجره‌ایرانیان؛ شرکت نستروند از کلیه فعالان و علاقه‌مندان صنعت دروپنجره دعوت کرده است تا در دهمین نمایشگاه بین‌المللی دروپنجره تهران از غرفه این شرکت در سالن شماره 40A بازدید کنند.

به گزارش نشریه پنجره‌ایرانیان، شرکت قالب‌سازی و تزریق پلاستیک نستروند، جهت عرضه محصولات و آخرین دست‌آوردهای خود در دهمین نمایشگاه بین‌المللی تخصصی دروپنجره تهران حضور دارد. دهمین نمایشگاه بین‌المللی دروپنجره تهران از تاریخ ۳ تا ۶ بهمن‌ماه ۹۷ در محل دائمی نمایشگاه‌های بین‌المللی تهران برگزار می‌شود.

گفتنی است، شرکت نستروند در زمینه ساخت انواع محصولات پلاستیکی، یراق‌آلات دروپنجره، قالب‌سازی و تزریق پلاستیک فعالیت می‌کند.



از غرفه نوین سازه دیدن کنید

پنجره‌ایرانیان؛ شرکت نوین سازه از کلیه فعالان و علاقه‌مندان صنعت دروپنجره دعوت کرده است تا در دهمین نمایشگاه بین‌المللی دروپنجره تهران از غرفه این شرکت در سالن ۴۴ (خلیج فارس) بازدید کنند.

به گزارش نشریه پنجره‌ایرانیان، شرکت نوین سازه، تولیدکننده پانل‌های یو.پی.وی.سی جهت عرضه محصولات و آخرین دست‌آوردهای خود در دهمین نمایشگاه بین‌المللی تخصصی دروپنجره تهران حضور دارد. دهمین نمایشگاه دروپنجره تهران از تاریخ ۳ تا ۶ بهمن‌ماه ۹۷ در محل دائمی نمایشگاه‌های بین‌المللی تهران برگزار می‌شود.

گفتنی است، گروه صنعتی نوین سازه در زمینه تولید پانل‌های یو.پی.وی.سی، مونتاژ انواع دروپنجره دوجداره و همچنین فروش پروفیل و یراق‌آلات دروپنجره یو.پی.وی.سی فعالیت می‌کند.



از غرفه ابزارسازی زمانی دیدن کنید

پنجره‌ایرانیان؛ گروه صنعتی ابزارسازی زمانی از کلیه فعالان و علاقه‌مندان صنعت دروپنجره دعوت کرده است تا در دهمین نمایشگاه بین‌المللی دروپنجره تهران از غرفه این شرکت در سالن ۴۰ غرفه ۱۳ بازدید کنند.

به گزارش نشریه پنجره‌ایرانیان، ابزارسازی زمانی تولیدکننده ابزارآلات تولید دروپنجره، جهت عرضه محصولات و آخرین دست‌آوردهای خود در دهمین نمایشگاه بین‌المللی تخصصی دروپنجره تهران حضور دارد. دهمین نمایشگاه بین‌المللی دروپنجره تهران از تاریخ ۳ تا ۶ بهمن‌ماه ۹۷ در محل دائمی نمایشگاه‌های بین‌المللی تهران برگزار می‌شود.

گفتنی است، ابزارسازی زمانی در زمینه تولید ابزارآلات مختلف تولید دروپنجره در شهرک صنعتی امیرکبیر اصفهان فعالیت می‌کند.

ابزار سازی زمانی

از غرفه آسیاوین دیدن کنید

پنجره‌ایرانیان؛ شرکت آسیاوین از کلیه فعالان و علاقه‌مندان صنعت دروینجره دعوت کرده است تا در دهمین نمایشگاه بین‌المللی دروینجره تهران از غرفه این شرکت در سالن ۳۸ بازدید کنند.

به گزارش نشریه پنجره‌ایرانیان، شرکت آسیاوین، تولیدکننده پروفیل دروینجره یو.پی.وی.سی جهت عرضه محصولات و آخرین دست‌آوردهای خود در دهمین نمایشگاه بین‌المللی تخصصی دروینجره تهران حضور دارد. دهمین نمایشگاه بین‌المللی دروینجره تهران از تاریخ ۳ تا ۶ بهمن‌ماه ۹۷ در محل دائمی نمایشگاه‌های بین‌المللی تهران برگزار می‌شود.

گفتنی است، شرکت آسیاوین در زمینه تولید پروفیل دروینجره یو.پی.وی.سی فعالیت می‌کند.



از غرفه کلوما «CLOMEA» دیدن کنید

پنجره‌ایرانیان؛ شرکت CLOMEA ایتالیا از کلیه فعالان و علاقه‌مندان صنعت در و پنجره دعوت کرده تا در دهمین نمایشگاه بین‌المللی در و پنجره تهران از غرفه این شرکت در سالن ۴۴ (خلیج‌فارس) طبقه همکف، غرفه شماره ۶ بازدید کنند.

به گزارش نشریه پنجره‌ایرانیان، شرکت CLOMEA، تولیدکننده ماشین‌آلات خم پروفیل جهت عرضه محصولات و آخرین دست‌آوردهای خود در دهمین نمایشگاه بین‌المللی تخصصی در و پنجره تهران حضور دارد. دهمین نمایشگاه بین‌المللی در و پنجره تهران از تاریخ ۳ تا ۶ بهمن‌ماه ۹۷ در محل دائمی نمایشگاه‌های بین‌المللی تهران برگزار می‌شود.

گفتنی است، شرکت CLOMEA ایتالیا بزرگ‌ترین تولیدکننده ماشین‌آلات خم پروفیل آلومینیوم و یو.پی.وی.سی در جهان است.



از غرفه آران سیج دیدن کنید

پنجره‌ایرانیان؛ شرکت آران سیج از کلیه فعالان و علاقه‌مندان صنعت دروینجره دعوت کرده است تا در دهمین نمایشگاه بین‌المللی دروینجره تهران از غرفه این شرکت در سالن میلاد، طبقه اول (سالن 31A) بازدید کنند.

به گزارش نشریه پنجره‌ایرانیان، شرکت آران سیج، تولیدکننده انواع دروینجره و نمای ساختمان جهت عرضه محصولات و آخرین دست‌آوردهای خود در دهمین نمایشگاه بین‌المللی تخصصی دروینجره تهران حضور دارد. دهمین نمایشگاه بین‌المللی دروینجره تهران از تاریخ ۳ تا ۶ بهمن‌ماه ۹۷ در محل دائمی نمایشگاه‌های بین‌المللی تهران برگزار می‌شود.

گفتنی است، گروه صنعتی آران سیج در زمینه تولید انواع دروینجره و نمای ساختمانی و همچنین طراحی و اجرای انواع سازه‌ها و اسکای لایت‌های خاص فعالیت می‌کند.



دوره رونق مسکن تکمیل شده است

پنجره ایرانیان؛ مقایسه رفتار بازار مسکن در دو بازه جهش قیمتی یعنی سال‌های ۱۳۹۱ و ۱۳۹۷ حاکی از آن است که شیب افزایش قیمت باید در ماه‌های آینده کند شود.

به گزارش ایسنا، هم‌زمان با پرش قیمت دلار در نیمه دوم سال ۱۳۹۱ قیمت مسکن شهر تهران نیز روند افزایشی به خود گرفت؛ به طوری که در زمستان ۱۳۹۱ شاخص رشد نرخ دلار ۱۱۱ درصد و شاخص رشد قیمت مسکن شهر تهران نسبت به زمان مشابه سال قبل از آن ۷۲ درصد ثبت شد.

در همان زمان معاملات مسکن در بهمن ماه ۱۳۹۱ با ۳۶ هزار فقره به اوج خود رسید. سپس روند نزولی به خود گرفت؛ به طوری که در بهمن ماه ۱۳۹۲ خرید و فروش مسکن در تهران با افت ۱۴۸ درصدی نسبت به ماه مشابه سال قبل از آن به ۱۴ هزار و ۵۰۰ فقره رسید. همان موقع قیمت ۸.۴ درصد افزایش پیدا کرد که پایین‌تر از شاخص تورم در آن سال محسوب می‌شد. در ادامه نرخ دلار دچار نوسانات ماهیانه شد و به دنبال انتظارات روانی ناشی از مذاکرات هسته‌ای قیمت دلار در برخی مقاطع در پایان سال ۱۳۹۲ تا ۲۹۰۰ تومان نیز کاهش یافت. در این فاصله رشد قیمت مسکن نیز افت محسوس پیدا کرد؛ به طوری که روند افزایش سالیانه آن بین منفی یک تا مثبت هشت درصد بود و در اکثر مقاطع پایین‌تر از نرخ تورم قرار داشت. در عین حال با توجه به ماهیت دیرپذیری

بازار مسکن، این بازار فاصله قیمتی خود را با نرخ دلار پر کرد.

اما از پایان سال ۱۳۹۱ تا روز ۲۴ آبان ماه ۱۳۹۷ شاخص قیمت دلار به ۱۷۳ درصد افزایش رسیده و قیمت مسکن نیز در همین بازه زمانی ۱۳۴ درصد رشد کرده است. اگر تکمیل دوره رونق امسال را با سال ۱۳۹۱ مقایسه کنیم و همان تجربه تکرار شود، قیمت اسمی مسکن هم‌اکنون در نقطه اوج خود قرار دارد و از این پس دوران تثبیت قیمت آن آغاز می‌شود.

در آبان ماه سال جاری قیمت هر متر مربع مسکن شهر تهران ۹ میلیون و ۱۸۰ هزار تومان بود که نسبت به زمان مشابه سال قبل افزایش ۹۱ درصدی نشان می‌دهد. این پرش قیمتی باعث شده تا معاملات ۵۴ درصد افت کند. یعنی افزایش اسمی قیمت مسکن منجر به رونق آن نشده است؛ این در حالی است که جهش ۷۲ درصدی قیمت مسکن در سال ۱۳۹۱ با رشد چشمگیر معاملات همراه بود. علت این تفاوت ماهیتی به افت شدید قدرت خرید متقاضیان واقعی مربوط می‌شود. برآوردهای آماری نشان می‌دهد حتی اگر قیمت اسمی مسکن در ماه‌های آینده به روند صعودی خود ادامه دهد با ورود به دوره رکود، قیمت واقعی آن در تمامی ماه‌های پیش حداقل تا ۱۲ فصل پایین‌تر از نرخ تورم قرار خواهد گرفت.

رئیس اتحادیه مشاوران املاک تهران با بیان این‌که معتقدم تلاطم بازار مسکن در حال فروکش است،

تصریح کرد: اگر به تجربه سال ۱۳۹۱ دقت کنیم سه برابر شدن قیمت ارز به ایجاد شوک قیمتی و افت معاملات در بازار مسکن منجر شد اما بعد از مدتی وضع به حالت عادی برگشت. در حال حاضر نیز همان اتفاق تکرار شده و انتظار داریم در ماه‌های آینده اوضاع بهتر شود.

مصطفی قلی خسروی ادامه داد: از انتهای سال گذشته مردم سپرده‌های خود را از بانک بیرون کشیدند و به خرید ارز، طلا و مسکن رو آوردند. در این مقطع زمانی برخی سرمایه‌گذاران به قصد فروش یا اجاره اقدام به خرید مسکن کردند. اما هم‌اکنون آن تب و تاب خوابیده و بازار به مصرف‌کنندگان واقعی رسیده و پیش‌بینی این است که بازار ملک تا پایان سال به ثبات قیمتی برسد و احتمال افزایش قیمت‌ها بعید است. سپس متقاضیان واقعی به تدریج وارد بازار مسکن می‌شوند

به گزارش ایسنا، بر اساس آخرین گزارش بانک مرکزی از بازار مسکن تهران در آبان ۱۳۹۷، متوسط قیمت خرید و فروش یک متر مربع واحد مسکونی در شهر تهران به ۹ میلیون و ۱۸۰ هزار تومان رسیده که نسبت به ماه مشابه سال قبل ۹۱.۵ درصد افزایش نشان می‌دهد. همچنین تعداد معاملات انجام شده طی این ماه ۶۹۰۰ فقره بود که نسبت به آبان ماه سال گذشته کاهش ۵۳۶ درصدی و نسبت به ماه گذشته نیز کاهش ۲۶.۷ درصدی را نشان می‌دهد.



۳۶۵ هزار خانه اولی متقاضی تسهیلات مسکن

تسهیلات کرده‌اند در پایان دوره سپرده‌گذاری به ۱۶۰ میلیون تومان تسهیلات زوجین و ۲۰ میلیون تومان تسهیلات جعاله در صورت نیاز دسترسی دارند که این مبلغ برای آن‌ها به ۱۸۰ میلیون تومان می‌رسد؛ این سقف (سقف ۱۸۰ میلیون تومانی تسهیلات خرید مسکن) بالاترین نرخ قابل دسترسی برای زوجین خانه اولی واجد شرایط و یا متقاضیان خرید مسکن در بافت‌های فرسوده با شرایط مشابه است. دوره بازپرداخت تسهیلات صندوق پس‌انداز مسکن به صورت عمومی ۱۲ سال است.

کارشناسان معتقدند با توجه به جهش قیمت مسکن در ماه‌های گذشته لازم است علاوه بر تجدیدنظر در سقف فعلی تسهیلات خرید مسکن، طول دوره انتظار برای دریافت تسهیلات نیز کوتاه‌تر شود. همچنین از آنجا که متقاضیان و خانه اولی‌های مشمول دریافت تسهیلات خرید مسکن از محل صندوق پس‌انداز مسکن یکم تنها مجاز به خرید واحدهای مسکونی با عمر بنای حداکثر ۱۵ سال برای استفاده از این تسهیلات هستند، دامنه انتخاب آن‌ها از بازار مسکن محدود به این گروه سنی آپارتمان‌های مسکونی شده است؛ لازم است تمهیداتی اندیشیده شود تا با افزایش سقف مجاز سن آپارتمان‌های مشمول دریافت تسهیلات یکم، متقاضیان و سپرده‌گذاران این صندوق امکان انتخاب از دامنه وسیع‌تری از آپارتمان‌ها برای خرید داشته باشند.

بخشی از منابع مورد نیاز برای پرداخت تسهیلات به خانه اولی‌ها و متقاضیان خرید مسکن در بافت‌های فرسوده که واجد شرایط دریافت این تسهیلات باشند، استفاده می‌شود.

بررسی‌ها نشان می‌دهد این تسهیلات هم‌اکنون پرقدرت‌ترین و در عین حال ارزان‌ترین شکل تسهیلات مسکن در شبکه بانکی کشور در وهله اول و در بانک مسکن در مرتبه بعدی است؛ اگر چه انواع دیگری از تسهیلات خرید و ساخت مسکن از سوی بانک عامل بخش مسکن به متقاضیان واجد شرایط با شرایط متفاوت پرداخت می‌شود اما تسهیلات صندوق پس‌انداز مسکن یکم در بالاترین سقف قرار دارد؛ متقاضیان افرادی دریافت این تسهیلات در شهر تهران به شرط آن که واجد شرایط خرید مسکن با استفاده از این تسهیلات باشند، می‌توانند تا سقف ۸۰ میلیون تومان تسهیلات دریافت کنند؛ این در حالی است که با توجه به امکان استفاده از تسهیلات جعاله مسکن به مبلغ ۲۰ میلیون تومان، تسهیلات گیرندگان می‌توانند به تسهیلات ۱۰۰ میلیون تومانی دسترسی داشته باشند؛ نرخ سود تسهیلات خرید مسکن با استفاده از امکان صندوق پس‌انداز مسکن برای سپرده‌گذاران عادی ۸ درصد و برای متقاضیان خرید مسکن در بافت‌های فرسوده ۶ درصد است.

زوجین متقاضی خرید مسکن در شهر تهران نیز که اقدام به سپرده‌گذاری دو نفره برای دریافت این

پنجره ایرانیان؛ تعداد سپرده‌گذاران صندوق پس‌انداز مسکن یکم از ۳۶۵ هزار نفر عبور کرد. به گزارش ایلنا، بنابر اعلام بانک مسکن، تازه‌ترین آمارها در خصوص وضعیت سپرده‌گذاران صندوق پس‌انداز مسکن یکم برای دریافت ارزان‌ترین و در عین حال بالاترین سقف تسهیلات فعلی خرید واحدهای مسکونی در حالی از ثبت‌نام ۳۶۵ هزار و ۳۹ نفر برای استفاده از این تسهیلات پس از اتمام دوره سپرده‌گذاری خبر می‌دهد که این میزان همچنان رو به افزایش است.

حجم ریالی سپرده‌های اندوخته شده در صندوق پس‌انداز مسکن یکم ناشی از سپرده‌گذاری خانه اولی‌ها و سایر متقاضیان مشمول شرایط دریافت این تسهیلات برای خرید مسکن در محدوده بافت‌های فرسوده شهری نیز مطابق با آخرین آمارهای موجود به رقمی بالغ بر ۶ هزار و ۶۱۸ میلیارد و ۶۰۰ میلیون تومان رسیده؛ این رقم نیز متعاقب با افزایش تعداد سپرده‌گذاران در صندوق پس‌انداز مسکن یکم روزبه‌روز در حال افزایش است.

منابع اندوخته شده از طریق سپرده‌گذاری خانه اولی‌ها و سایر متقاضیان واجد شرایط دریافت این تسهیلات، به عنوان یکی از اصلی‌ترین منابع برای پرداخت تسهیلات به گروه‌های متقاضی خرید مسکن با استفاده از تسهیلات یکم تلقی می‌شود؛ یعنی از منابع اندوخته شده در این صندوق به عنوان

اخذ مالیات صرفا در بخش مسکن اثرات منفی در جذب سرمایه‌گذاری دارد



پنجره ایرانیان؛ نایب رئیس کمیسیون عمران مجلس گفت: اخذ مالیات صرفا در حوزه مسکن تاثیر معکوس بر روی جذب سرمایه دارد لذا قرار شد تا با نگاهی وسیع‌تر این طرح بررسی شود.

سیدابوالفضل موسوی در گفت‌وگو با ایسنا در خصوص جزئیات طرح مالیات بر عایدی سرمایه در بخش مسکن گفت: این طرح ابتدا در خصوص مالیات بر عایدی سرمایه در بخش مسکن بود و براساس آن افرادی که سوداگری می‌کنند در بخش مسکن و به مسکن به دید کالای سرمایه‌ای نگاه می‌کنند باید مالیات آن را بپردازند. وی در ادامه بیان کرد: پس از مطرح شدن این طرح در کمیسیون عمران ما به این نتیجه رسیدیم که اگر مالیات بر عایدی سرمایه صرفا در بخش مسکن باشد، سرمایه‌ها به طور ناگهانی از این بخش خارج می‌شود و تولید نیز کاهش می‌یابد که تاثیر منفی را در جذب سرمایه در بازار مسکن خواهد داشت.

نماینده مردم یزد در مجلس گفت: لذا با بررسی‌های انجام شده قرار شد مالیات بر عایدی سرمایه به سایر بخش‌ها که در آن درآمدزایی وجود دارد، گسترش یابد. اکنون این طرح در کمیسیون اقتصادی از ابعاد مختلف در حال بررسی است. موسوی در پایان تصریح کرد: ما به این نتیجه رسیده‌ایم که اخذ مالیات صرفا در حوزه مسکن تاثیر معکوس بر روی جذب سرمایه دارد لذا قرار شد تا با نگاهی وسیع‌تر این طرح بررسی شود.

احتمال تعطیلی صنایع کوچک

پنجره‌ایرانیان؛ در شرایط بحرانی و زمان اعمال تحریم‌ها، واحدهای صنعتی کوچک و متوسط آسیب زیادی می‌بینند و اگر از بسته‌های حمایتی دولت برخوردار نشوند، ممکن است به تعطیلی کشیده شوند.

جهانگیر شاه‌مرادی در گفت‌وگو با ایسنا اظهار کرد: طبق استانداردهای تعریف‌شده، واحدهای با اشتغال زیر ۱۰۰، ۵۰ و ۱۰ نفر به ترتیب صنایع متوسط، کوچک و خرد هستند. صنایع کوچک و متوسط در تمام دنیا نقش به‌سزایی در توسعه اقتصادی و اشتغال‌زایی دارند به‌طوری‌که حدود ۹۴ درصد صنایع اغلب کشورها از جمله ایران را واحدهای صنعتی کوچک و متوسط تشکیل داده‌اند.

وی افزود: واحدهای صنعتی کوچک و متوسط توان صادراتی بالایی دارند و در صورت حمایت دولت، می‌توانند ازآوری مناسبی نیز داشته باشند.

این مسئول با اشاره به آسیب‌پذیر بودن واحدهای صنعتی کوچک و متوسط بیان کرد: در شرایط بحرانی و زمان اعمال تحریم‌ها، واحدهای صنعتی کوچک و متوسط آسیب زیادی می‌بینند و اگر از بسته‌های حمایتی دولت برخوردار نشوند، ممکن است به تعطیلی کشیده شوند.

بدون شک تعطیلی این واحدها به ضرر صنایع بزرگ تمام می‌شود چون بخش عمده‌ای از مواد و تجهیزات موردنیاز صنایع بزرگ برای تولید کالای نهایی توسط صنایع کوچک و متوسط تامین می‌شود.

شاه‌مرادی افزود: دولت باید تسهیلات ویژه‌ای برای تامین سرمایه در گردش، نوسازی و تامین نقدینگی واحدهای صنعتی کوچک و متوسط فراهم کند تا این واحدها در شرایط فعلی بتوانند روی پا بایستند. آسیب‌شناسی و حمایت همه‌جانبه از صنایع کوچک و متوسط در اولویت کاری مسئولان استان است و امید است با این حمایت‌ها حرکت چرخ این صنایع به‌طور مستمر ادامه داشته باشد.

اسماعیل خلیلی، مدیرکل تعاون، کار و رفاه اجتماعی البرز نیز در گفت‌وگو با ایسنا از آخرین وضعیت اشتغال ایجادشده در استان گفته و افزود، در شش ماه اول امسال ۲۶ هزار شغل در سامانه رصد اشتغال استان به ثبت رسیده است.

وی اظهار کرد، سامانه رصد از سال ۹۰ بر اساس تصمیم شورای عالی اشتغال به‌منظور نظارت مستمر،

مستقیم و موثر بر فرایند ایجاد فرصت‌های شغلی جدید در کشور و در راستای ایجاد بانک اطلاعاتی در حوزه بازار کار، توسط وزارت تعاون، کار و رفاه اجتماعی راه‌اندازی شده و تمام دستگاه‌های اجرایی باید اطلاعات شاغلین خود را به‌صورت برخط در سطح استانی و شهرستانی در این سامانه ثبت کنند.

وی تصریح کرده، در شش‌ماه اول امسال آمار اشتغال ادارات و دستگاه‌های مختلف جمع‌آوری و در سامانه رصد اشتغال به ثبت رسیده است. بر اساس اطلاعات ثبت‌شده در این سامانه تا پایان شهریور ۲۶ هزار شغل جدید در استان ایجادشده است. خوشبختانه امکان ثبت مجدد شغلی که قبلاً در این سامانه به ثبت رسیده وجود ندارد بنابراین آمار ارائه‌شده از طریق این سامانه واقعی است.

خلیلی با اشاره به اینکه اشتغال ایجادشده در استان خالص نیست، گفت: در کنار ۲۶ هزار نفری که تا پایان تابستان در سامانه به ثبت رسیده‌اند عده‌ای هم خارج‌شده‌اند به همین دلیل باید گفت این اشتغال ۲۶ هزار نفری خالص نیست و باید با بررسی دقیق آمار اشتغال خالص محاسبه شود.

برگزاری اولین جلسه شورای عالی مسکن با حضور رئیس جمهور



پنجره‌ایرانیان؛ وزیر راه و شهرسازی با اشاره به برنامه‌ریزی برای تقویت سرمایه بانک مسکن با هماهنگی بانک مرکزی، وزارت اقتصاد و سازمان برنامه و بودجه از تجهیز همه ظرفیت دولت برای تسهیل خانه‌دار شدن خانه‌اولی‌ها خبر داد.

محمد اسلامی با حضور در نشست که بانک مسکن برای هم‌اندیشی مشترک دولت و مجلس برای تقویت نظام تامین مالی مسکن برگزار کرد، اعلام کرد: به‌زودی اولین جلسه شورای عالی مسکن با حضور رئیس‌جمهور و تیم اقتصادی دولت برگزار خواهد شد.

اسلامی افزود: طولانی شدن عملیات ساخت و تکمیل مسکن مهر هم به زیان دولت است و هم به زیان ملت بنابراین در دولت عزم جدی وجود دارد تا کارهای ناتمام در این طرح به پایان برسد و موانع موجود در سر راه تکمیل و بهره‌برداری از واحدهای باقی‌مانده در طرح مسکن مهر نیز هر چه سریعتر از میان برداشته شود.

وزیر راه و شهرسازی یک موضوع مهم و اساسی در این مقطع را عملیاتی کردن طرح افزایش سرمایه بانک مسکن عنوان کرد و گفت: بخش مسکن و ساختمان یک بخش مهم در اقتصاد کشور است که برای رونق آن، بانک مسکن باید ایفای نقش کند.

اسلامی به برنامه‌ریزی روزهای اخیر در دولت برای تقویت سرمایه بانک مسکن از طریق هماهنگی سه‌جانبه بین بانک مرکزی، وزارت اقتصاد و سازمان برنامه و بودجه اشاره کرد و گفت: در بازار مسکن، سالانه به ساخت و عرضه ۹۰۰ هزار واحد مسکونی نیاز داریم که حدود ۴۰۰ هزار واحد از آنها باید با حمایت و مساعدت دولت و منابع بانکی ساخته شود. از این رو، به دنبال آن هستیم که سایر بانک‌های کشور را به عرضه تامین مالی مسکن جذب کنیم تا دامنه پرداخت تسهیلات در بخش مسکن افزایش یابد.

وزیر راه و شهرسازی در این نشست از تعیین تکلیف ۵۰ هزار واحد مسکونی مهر مازاد در هفته گذشته خبر داد و گفت: با توافق صورت گرفته با کمیته امداد امام خمینی، لیست ۵۰ هزار واحد مسکونی مهر مازاد از ۹۰ هزار واحد مازاد را در اختیار کمیته امداد قرار دادیم تا به اقشار نیازمند فاقد مسکن واگذار کند. همچنین بنیاد مسکن نیز مسول ساخت ۱۰۰ هزار

واحد مسکونی در شهرهای کوچک خواهد بود.

وی بازآفرینی شهری را مهمترین سیاست دولت در بخش مسکن برشمرد و گفت: بر اساس این سیاست سالانه ۱۰۰ هزار واحد مسکونی در بافت‌های فرسوده شهرهای مختلف کشور ساخته و عرضه می‌شود. همچنین ۲۰۰ هزار واحد مسکونی جدید نیز در شهرهای جدید کشور تا پایان سال ۱۴۰۰ ساخته خواهد شد.

افزایش ۲۰ درصدی حقوق پاسخگوی هزینه‌های زندگی نیست

پنجره‌ایرانیان؛ با توجه به آن که هنوز به ثبات اقتصادی نرسیده‌ایم و شرایط اقتصاد در سال آینده مشخص نیست، هرگونه تصمیم‌گیری درخصوص افزایش حقوق و دستمزدها برای سال بعد باید منطقی و واقع‌بینانه و پاسخگوی معیشت خانوارها باشد.

علی‌اکبر سیارمه در گفت‌وگو با ایسنا، اظهار کرد: فلسفه افزایش دستمزد در کارمندان و کارگران یا در هر بخشی که باشد، باید چارچوب‌ها و مولفه‌هایی برای آن در نظر گرفته شود، ولی متأسفانه هنوز توانسته‌ایم میناها را عملی و بر اساس تورم واقعی دستمزدها را تعیین کنیم و به دلیل همین دلیل سال‌هاست که چانه‌زنی‌های مزدی برای تعیین دستمزد کارگران دستخوش تحول شده و رضایت کارگران را به دنبال نداشته است.

وی ادامه داد: درخصوص حقوق و دستمزد کارگران قانون‌گذار پیش‌بینی کرده که دستمزد سالانه با در نظر گرفتن نرخ تورم موجود و سبب معیشت خانوار تعیین شود و این اتفاق در شورای عالی کار با حضور شرکای اجتماعی صورت می‌گیرد.

این فعال حوزه کار با اشاره به اعلام افزایش ۲۰ درصدی حقوق کارکنان دولت در سال آینده، درباره اثرات آن بر سبب معیشت کارمندان، گفت: به‌طور حتم این رقم نمی‌تواند پاسخگوی معیشت کارمندان و کارگران و بازنشستگان باشد و اساساً ملاک قرار دادن دستمزد کارکنان دولت برای مزد کارگران اشتباه است. چون کارگران در زیر خط فقر قرار دارند و معیشت آن‌ها به‌شدت افت کرده است هرچند کارمندی هم داریم که

سخت در مضیقه و نیازمند کمک هستند ولی برای سال آینده با شرایط اقتصاد موجود نمی‌توان حقوق کارگران را ۲۰ درصد افزایش داد.

سیارمه، تأکید کرد: زمانی در کارخانه‌های ریسندگی و نساجی‌ها، کارگران با حداقل دستمزد و مزایا کار می‌کردند و مدتی بعد که به سمت ورشکستگی رفتند و توان رقابت با دیگر کارخانه‌های داخلی را از دست دادند، مزایایی برای کارگران در نظر گرفته شد تا قدرت معیشتشان تا حدودی حفظ شود ولی با شرایط اقتصادی فعلی، هرقدر دستمزدها را بالا ببریم، تورم آن را قیچی و بی‌اثر می‌کند.

وی با بیان این که اعلام درصد افزایش حقوق از حالا زود است، گفت: درباره این موضوع حتی اگر به دلیل ارائه لایحه بودجه باشد باید واقع‌بینانه و منطقی تصمیم بگیریم، چون سال قبل افزایش ۱۰ درصدی حقوق کارکنان و افزایش ۱۹.۵ درصدی حقوق کارگران را برای سال ۹۷ تصویب کردیم درحالی که نوسانات نرخ ارز و آشفتگی بازارهای داخلی را پیش‌بینی نکرده بودیم، لذا با توجه به تجربه‌ای که به‌دست آمده و شرایط اقتصادی موجود که هنوز به ثبات نرسیده نمی‌توان برای حقوق و دستمزد کارمندان و کارگران افزایش ۲۰ درصدی را منظور کرد.

این فعال حوزه کار تأکید کرد: اعلام افزایش ۲۰ درصدی حقوق صرفاً نوعی مسکن موقتی در شرایط موجود است ولی هرگونه افزایش حقوق باید واقع‌بینانه و منطقی صورت گیرد چون امکان افزایش در طول سال

به دلایل متعددی وجود ندارد و نمی‌دانیم تا پایان سال شرایط اقتصاد به چه سمت و سویی می‌رود و سال آینده در چه وضعیتی خواهیم بود.

سیارمه درعین حال تصریح کرد: دستمزد کارگران به شکل سه‌جانبه تعیین و تصویب می‌شود و ما هر سال درصدی به پایه حقوق کارگران در شورای عالی کار اضافه می‌کنیم و کارگران باید با همین درصد افزایش یک سال کاری را سپری کنند ولی کارکنان تنها حقوقشان نیست و مزایای رفاهی و سبدهای کالا دارند و بر اساس کارکرد و میزان فعالیت از ۳۰ تا ۱۱۰ ساعت هم اضافه‌کار می‌گیرند که از این جهت افزایش حقوق کارگران و کارمندان قابل‌مقایسه نیست.

این فعال حوزه کار در پایان گفت: در گذشته که رونق اقتصادی بود و کارخانه‌ها فعال بودند، علاوه بر دستمزد از محل سود فروش درصدی به کارگران داده می‌شد ولی اکنون که کارخانه‌ها با مشکل توزیع و فروش مواجه شده‌اند کارگران هم از گرفتن این مزایا محروم‌اند و ناچارند برای تامین هزینه‌های زندگی در نوبت‌های طولانی کار کنند یا به شغل‌های دوم و سوم روی بیاورند. گرچه هنوز درصد افزایش حقوق کارکنان برای لایحه بودجه سال آینده نهایی و اعلام نشده است ولی احتمالاً این درصد افزایش تا ۲۵ درصد خواهد بود. پیشتر یک عضو کمیسیون تلفیق بودجه ۹۷ گفته بود به‌اندازه کافی ارزهای ریالی، دلاری و یورو در صندوق ذخیره داریم و می‌توانیم حقوق پرداختی ۱۷ میلیون نفر حقوق‌بگیر کشور را افزایش دهیم.



پنجره‌ایرانیان؛ آذرماه روند رو به رشد بازار مسکن یک‌ساله می‌شود. با توجه به رکود تورمی بازار مسکن، قاعدتا باید در ماه‌های آینده رشد ماهانه قیمت‌ها کاهش پیدا کند، اما با توجه به نوسان متغیرهای موثر بر بازار مسکن، پیش‌بینی وضعیت آینده این بازار مقداری دشوار شده است. به گزارش ایسنا، آذرماه سال قبل پس از گذشت دوره رکود پنج‌ساله، تحرکات معاملاتی در بازار مسکن آغاز شد. در سومین ماه از فصل پاییز ۱۳۹۶ معاملات مسکن شهر تهران ۵۰ درصد و قیمت‌ها ۱۴.۹ درصد افزایش یافت که بالاترین نرخ رشد هر دو شاخص در دوره رکود محسوب می‌شد. با این حال پس از رشد ۵۰ درصدی معاملات در آذرماه سال قبل، خریدوفروش در مهرماه امسال ۳۲ درصد کاهش یافت.

با توجه به رکود تورمی بازار مسکن، قاعدتا باید در ماه‌های آینده رشد ماهانه قیمت‌ها کاهش پیدا کند، اما با توجه به نوسان متغیرهای موثر بر بازار مسکن از جمله تقاضای سفته‌بازانه، تقاضای مطلق، قیمت نهاده‌های ساختمانی، روند نرخ ارز و طلا، تحریم‌های اقتصادی و نرخ سود بانکی، پیش‌بینی وضعیت آینده بازار مسکن مقداری دشوار شده است.

برخی واسطه‌های ملکی از کاهش حجم معاملات و نیز صدور پروانه‌های ساختمانی در هفته‌های اخیر خبر می‌دهند. مشاوران املاک می‌گویند با توجه به سیاست شهردار جدید مبنی بر توقف روند شهرفروشی که می‌تواند با کاهش بلندمرتبه‌سازی همراه باشد، ممکن است رکود ساخت‌وساز عمیق‌تر شود. بنا بر آمار اتحادیه املاک، از یکم تا بیست و

دوم آبان ماه ۵۵۸۲ قرارداد خریدوفروش مسکن در تهران به امضا رسیده که نسبت به ماه مشابه سال قبل کاهش ۶۰ درصدی را نشان می‌دهد.

متقاضیان واقعی خرید کنند

رئیس اتحادیه مشاوران املاک می‌گوید: بازار مسکن در مدت‌زمانی کوتاه شاهد دو تغییر بزرگ بوده است؛ اول تغییر وزیر راه و شهرسازی و دوم تغییر شهردار. در نتیجه طبیعی است که وقفه‌ای برای اطلاع یافتن از برنامه‌های این دو مسئول که به‌طور مستقیم با بخش مسکن در ارتباط هستند، داشته باشد. این نافی خریدوفروش نیست و معتقدم متقاضیان واقعی که پولی برای خرید دارند، دست نکه ندارند

و خرید خود را انجام دهند، چراکه حضور سرمایه‌گذاران در این بازار فعلا کاهش یافته و این وضعیت بازار را در اختیار مصرف‌کننده قرار می‌دهد.

وی در پاسخ به این سوال که ریزش قیمت دلار و سکه چقدر در کاهش قیمت مسکن موثر است، گفت: گذشته از جو روانی عوامل بنیادین تولید مسکن نیز با رشد قیمت روپرو بوده‌اند. مصالح ساختمانی و آهن‌آلات و ... همگی گران شده و این گرانی سبب افزایش قیمت تمام‌شده مسکن می‌شود. به‌هرحال به نظر نمی‌رسد شوک کاهشی در بازار مسکن در راه باشد، اما بی‌تردید تخلیه حباب روانی بازار سکه و ارز بر تخلیه حباب روانی بازار مسکن نیز تاثیرگذار است.



ساخت و ساز مسکن مهر سبب ایجاد مشکلاتی در پردیس شده است

پنجره ایرانیان؛ نماینده مردم پردیس، تهران، ری، اسلامشهر و شمیرانات مجلس شورای اسلامی گفت: ساخت و ساز مسکن مهر سبب ایجاد معضلات و مشکلاتی برای پردیس شده است.

به گزارش خبرگزاری مهر، پروانه مافی در جلسه شورای اداری پردیس که با حضور فریده اولادقیباد، عضو کمیسیون آموزش مجلس شورای اسلامی و روسای ادارات این شهرستان در سالن جلسات فرمانداری برگزار شد طی سخنانی اظهار داشت: مسائل و معضلات مختلفی در پردیس وجود دارد که گریبانگیر مردم شده است که باید پیگیری حل این مسائل باشیم چراکه این شهرستان بدون برنامه‌ریزی و فراهم آوری زیرساخت‌های اولیه ساخته شده است و هم اکنون که از جمعیت زیادی برخوردار شده باید برای آن چاره‌اندیشی صورت بگیرد.

مافی افزود: عدم جمعیت‌پذیری مناسب این شهرستان سبب کاهش ارزش افزوده این منطقه شده و ساخت‌وسازها در حوزه مسکن مهر این منطقه را متفاوت و دچار مشکل کرده است و برخی ساختمان‌ها در برخی فازها به صورت نیمه کاره رها شده است که البته بخشی از مشکلات آنها نیز حل شده اما به طور کلی معضلاتی را نیز پدید آورده‌اند که نمایندگان به طور جد پیگیری این مشکلات هستند.

وی در خصوص پیگیری مشکلات حریم، برق و آب در شهرستان پردیس گفت:

در حوزه حریم اخیرا نشست‌ها را با بنیاد مسکن برگزار کردیم که پیرو آن نشست مقرر شد بنیاد کاملا مشکلات را دسته‌بندی کند و هر ارگان پاسخگوی بخش خود باشد و به جد پیگیری مشکل هستیم و در این رابطه حوزه بنیاد مسکن که مشکل اساسی در شهرستان‌های تهران است حل و فصل می‌شود و باید اعلام کنیم یکی از پروژه‌هایی که نمایندگان تهران پیگیر آن هستند بحث مسائل بنیاد مسکن است.

نماینده مردم پردیس، تهران، ری، اسلامشهر و شمیرانات مجلس شورای اسلامی در مورد آب پردیس نیز اظهار داشت: جلساتی را با آب منطقه‌ای و اداره مدیریت فاضلاب تهران برگزار کردیم که مصوباتی داشت و در خصوص برق منطقه نیز جابه‌جایی تیر برق از وظایف اداره برق است که باید نسبت به آن انجام وظیفه داشته باشند.

مافی یکی از مهم‌ترین مسائل قابل پیگیری در شهرستان پردیس را بحث عوارضی دانست و بیان داشت: عوارضی که دریافت می‌شود از موارد مهم و بغرنج است چراکه پردیس منطقه‌ای کارگرنشین بوده و پرداخت هر ورود و خروج ۴ هزار و ۵۰۰ تومان مبلغ زیادی است که این مبلغ روزبه‌روز هم بالاتر می‌رود و باید مشخص شود که این بخش خصوصی چه حد و حدودی دارد و حقوق قانونی در این زمینه چیست.

دلار با بازار مسکن چه کرد؟



از ۵۴ تا ۹۳ درصد و گروه سنگ‌های تخت پلاک از ۷ تا ۵۶ درصد افزایش قیمت داشته‌اند. رشد عجیب و غریب مصالح ساختمانی در حالی رقم خورده که عمده این مصالح در داخل کشور تولید می‌شود و نمی‌تواند تأثیرپذیری چندانی از جهش نرخ ارز داشته باشد.

با وجودی که آمار از رکود تورمی بازار مسکن حکایت می‌کند بررسی‌های میدانی از مناطق مختلف نشان می‌دهد فروشندگان واحدهای نوساز به‌طور مرتب قیمت‌های پیشنهادی را بالا می‌برند. در ماه‌های اخیر در شهر تهران شاهد تورم ماهیانه بوده‌ایم و بنا بر آمار، این رشد در واحدهای کلیدنخورده بیشتر بوده است. حتی واحدهایی که چهار پنج سال از ساخت آن‌ها می‌گذرد، تنها با توجه کلیدنخورده بودن با نرخ واحدهای نوساز به فروش می‌رسد. باین‌حال پیش‌بینی می‌شود که سرعت رشد ماهیانه قیمت مسکن شهر تهران در ماه‌های آینده کاهش می‌یابد.

بررسی‌ها نشان می‌دهد با فروکش کردن التهاب بازارهای ارز و طلا، سرمایه‌گذاران این بازارها به بخش مسکن شیفت شده‌اند و عمده خریدوفروش ملک در بخش تقاضای سوداگران انجام می‌شود. پارادوکس موجود از افت شدید معاملات در برابر رشد قیمت‌ها به این مفهوم است که فروشندگان حرفه‌ای تورم ماهیانه مسکن را رقم می‌زنند. معدود متقاضیان مصرفی نیز به خرید آپارتمان‌های ۱۶ سال به بالا روی آورده‌اند که سهم معاملات این گروه از کل معاملات را نسبت به زمان مشابه سال قبل چهار درصد افزایش داده‌اند. بر اساس رفتار معمول بازار مسکن طی ادوار گذشته این بازار پس از یک دوره رکود ۱۰ تا ۱۲ فصلی وارد رونق می‌شود. محاسبه ورود به دوره رکود از زمان ثبات قیمت‌ها صورت می‌گیرد و زمان ورود به دوره رونق بازار مسکن به طول رکود غیرتورمی بستگی دارد.

از روند ثابتی برخوردار نیست، اگر میانگین ۶.۲ واحد مسکونی برای هر یک از ۳۰۰۰ پروانه صادر شده در شهر تهران را ملاک قرار دهیم تا پایان سال جاری حدود ۳۷ هزار واحد مسکونی تولید می‌شود. با احتساب نصف شدن تعداد معاملات احتمالاً نیمی از این واحدها روی دست صاحبانشان می‌ماند و به ۴۹۰ هزار واحد خالی از سکنه تهران اضافه خواهد شد. عدم توان طرف تقاضا در شرایطی به رکود معاملاتی منجر شده که با توجه به حدود ۷۰۰ هزار ازدواج سالیانه در کشور، تقاضای مطلق در حال انباشته شدن است. به دنبال نوسانات نرخ ارز که از پایان سال گذشته رقم خورد، اغلب مصالح ساختمانی با رشد قیمت مواجه شده که می‌تواند به فاصله‌ی زمانی، اثر منفی در تولید و عرضه مسکن بگذارد. طبق آمار در شش‌ماهه ابتدای سال ۱۳۹۷ گروه لوله و پروفیل‌های فولادی از ۲۶ تا ۱۵۱ درصد، گروه میلگرد از ۹۸ درصد تا ۱۴۶ درصد، گروه ورق‌های گالوانیزه

پنجره‌ایران؛ آمار افزایش ۳۴ درصدی پروانه‌های ساختمانی در مقابل کاهش ۵۴ درصدی معاملات پایتخت، حاکی از آن است که با وجود ۴۹۰ هزار واحد مسکونی خالی در کلان‌شهر تهران، احتمالاً تا پایان سال جاری تعداد خانه‌های خالی بیشتر خواهد شد.

به گزارش ایسنا، با وجودی که آخرین آمار از افزایش ۳۴ درصدی صدور پروانه‌های ساختمانی نسبت به زمان مشابه سال قبل خبر می‌دهد، تورم مصالح ساختمانی و افت ۵۴ درصدی معاملات احتمالاً اثر منفی در تولید مسکن خواهد داشت. بانک مرکزی مهرماه امسال گزارش داد که طی شش‌ماهه ابتدای سال جاری ۳۲ هزار پروانه ساختمانی در کل کشور و ۳۰۰۰ پروانه در شهر تهران صادر شده که نسبت به ماه مشابه سال قبل به ترتیب رشد ۷.۵ و ۳۴ درصدی را نشان می‌دهد. با این‌که صدور پروانه‌های ساختمانی در ماه‌های مختلف

سی درصد شهرهای ایران نیازمند بازآفرینی است

معاون معماری و شهرسازی وزیر راه و شهرسازی افزود: بندهای سیاست‌های اجرایی که تدوین شده موید این مطلب است که آنها مسائلی را پیگیری می‌کنند که آن مسائل در گذشته سبب شد تا روند سیاست‌های بهسازی و نوسازی با موفقیت آن چنانی رویه‌رو نباشد. به جرات می‌توانم بگویم که در برخی از مواقع مذاکلات در حوزه بافت‌های شهری به تنزل بیشتری در این محدوده و محلات منجر شد. دولت‌محور بودن از مواردی بود که ما به‌شدت از آن پرهیز کردیم. وی ادامه داد: معتقد بوده و هستیم که دولت باید در جایگاه تسهیلگری خود بنشیند و در اجرای سیاست‌های بازآفرینی شهری، اقدامات شهرداری‌ها و مشارکت‌های مردمی می‌تواند ثمربخش باشد. ایزدی تصریح کرد: شهرنگری یکی از بندهای بسیار مهم سند بازآفرینی شهری است. بدین معنا که محلات در عین حفظ استقلال و فعالیت در درون خود باید فعالیت داشته باشند. در عین حال نباید بی‌توجه به مقیاس شهر و هم پیوندی با دیگر عناصر شهری باشند که در این سند هم قید شده و بر آن تأکید ویژه شده است.

پنجره ایران؛ دبیر شورای عالی شهرسازی و معماری با اشاره به وجود مشکلات شهری در ۳۰ درصد شهرها، از تصویب بندهای اصلی سیاست‌های اجرایی بازآفرینی شهری در جلسه این شورا خبر داد. به نقل از وزارت راه و شهرسازی، محمدسعید ایزدی در جلسه شورای عالی شهرسازی و معماری درباره سیاست‌های کلان بازآفرینی شهری با اشاره به خلائی که در گذشته در رابطه با سیاست بازآفرینی شهری وجود داشت گفت: خوشبختانه مجموعه مستندات مفصلی به همت شرکت بازآفرینی شهری آماده شده است که می‌تواند راهگشای اقدامات اجرایی باشند. وی یادآور شد: حداقل ۳۰ درصد از مساحت شهرهای امروز ما در مساحتی بالغ بر ۱۳۰ هزار هکتار درگیر مسائل و مشکلات بافت‌های ناکارآمد هستند. بدین معنا ما اگر فقط بخواهیم به شاخص‌های سه‌گانه‌ای که برای شناسایی محدوده‌ها مشخص شد استناد کنیم، حداقل ۳۰ درصد از شهرها در ۵۴۴ شهری که توسط شرکت بازآفرینی شهری شناسایی شدند درگیر مسائل و مشکلات شهری با گونه‌های مختلف هستند.

فولادی از ۲۶ تا ۱۵۱ درصد، گروه میلگرد از ۹۸ درصد تا ۱۴۶ درصد، گروه ورق‌های گالوانیزه از ۵۴ تا ۹۳ درصد و گروه سنگ‌های تخت پلاک از ۷ تا ۵۶ درصد افزایش قیمت داشته‌اند. رشد عجیب و غریب مصالح ساختمانی در حالی رقم خورده که عمده این مصالح در داخل کشور تولید می‌شود و نمی‌تواند تأثیرپذیری چندانی از جهش نرخ ارز داشته باشد.

دبیر کانون انبوه‌سازان با بیان این‌که تسهیلات ۵۰ میلیون تومانی ساخت در بافت فرسوده با وجود تصویب، هنوز اجرایی نشده است گفت: حتی همکاران ما برای پروژه‌هایی که تعریف کردند تسهیلات را با نرخ خارج از مصوبه دریافت می‌کردند. با توجه به کاهش ارزش پول ملی و افزایش افسارگسیخته هزینه‌های تولید، این میزان وام اثرگذاری خود را از دست داده است. بنابراین بانک عامل و وزارت راه و شهرسازی افزایش تسهیلات ساخت با نرخ متفاوت را برای بخش تولید در نظر گرفتند.

به گفته پورحاجت، تسهیلات ۱۱۰ میلیون تومان، بسیار ضروری اما ناکافی است. هم‌اکنون هزینه ساخت مسکن حدود متری سه میلیون تومان است که منابع بانکی باید تا ۸۰ درصد هزینه‌های تولید را پوشش دهد. با این حال همین که مسوولان به این نتیجه رسیده‌اند که باید وام نوسازی و بهسازی مناطق هدف بازآفرینی شهری را پرداخت کنند و آن را افزایش دهند یک رویکرد مثبت تلقی می‌شود.

آخرین گزارش بانک مرکزی از معاملات مسکن در آبان ماه ۱۳۹۷ از رشد ۹۱ درصدی قیمت هر متر مربع مسکن در شهر تهران حکایت دارد. البته در هفته‌های اخیر نرخ دلار روند نزولی به خود گرفته و هم‌اکنون در محدوده ۱۰ هزار تومان قرار دارد. با فروکش کردن التهاب بازارهای ارز و طلا، سرمایه‌گذاران این بازارها به بخش مسکن شیفت شده‌اند و عمده خرید و فروش ملک در بخش تقاضای سوداگرانه انجام می‌شود. با این حال آمار از کاهش سرعت رشد قیمت مسکن حکایت دارد. طبق آمار یک سامانه ملکی در ۲۴ روز ابتدای آذرماه ۱۳۹۷ شاخص قیمت هر متر مربع مسکن شهر تهران به ۹ میلیون و ۲۹۹ هزار تومان رسیده که نسبت به ماه قبل و ماه مشابه سال قبل به ترتیب ۳.۳ و ۸۸.۲ درصد افزایش نشان می‌دهد. این در حالی است که بر اساس معیارهای همین سامانه رشد قیمت مسکن پایتخت در آبان ماه ۵۶ درصد بوده که در آذرماه سرعت رشد آن ۲.۳ درصد کاهش یافته است. در این شرایط، کارشناسان معتقدند که بازار مسکن تا پایان سال به ثبات قیمت می‌رسد و احتمالاً برای حدود دو سال وارد رکود می‌شود؛ رکودی که شاید فرصتی مناسب برنامه‌ریزی تولید سالیانه یک میلیون واحد مسکونی باشد.



کرده است.

همچنین با وجود آن‌که از دو میلیون و ۲۰۰ هزار واحد مسکن مهر، یک میلیون و ۷۸۰ هزار واحد آن به اتمام رسیده تکمیل ۴۲۰ هزار واحد باقی‌مانده به همراه خدمات و زیرساخت‌های آن به یکی از دغدغه‌های این روزهای وزارت راه و شهرسازی تبدیل شده است. گفته می‌شود به دلیل نوسانات ارزی و با توجه به اتمام آورده متقاضیان، دولت برای تکمیل مسکن مهر چاره‌ای جز دست بردن در جیب خود ندارد. طبق برآوردها تکمیل مسکن مهر ۱۱ هزار میلیارد تومان بودجه می‌خواهد تا شاید در سال ۱۳۹۸ شاهد اتمام این پروژه فرسایشی باشیم.

در شرایطی که پس از افزایش نرخ دلار، قیمت مصالح ساختمانی رشد چشمگیری داشته، آمارهای اعلام شده از مرکز آمار حاکی از افزایش ۳۱.۶ درصدی واحدهای مسکونی پیش‌بینی شده در پروانه‌های صادر شده برای احداث ساختمان توسط شهرداری تهران در فصل بهار امسال نسبت به فصل بهار پارسال است. با توجه به کاهش ۵۴ درصدی معاملات، احتمالاً نیمی از واحدهای آماده تولید به ۴۹۰ هزار واحد خالی استان تهران افزوده خواهد شد. هم‌چنین اغلب مصالح ساختمانی با رشد قیمت مواجه شده که می‌تواند به فاصله‌ی زمانی، اثر منفی در تولید و عرضه مسکن بگذارد. طبق آمار در شش ماهه ابتدای سال ۱۳۹۷ گروه لوله و پروفیل‌های

پنجره ایرانیان؛ وزیر راه و شهرسازی در شرایطی وعده تحرک مسکن در سال‌های ۹۸ و ۹۹ را داده که هزینه‌های تولید مسکن با توجه به گرانی مصالح ساختمانی بالا رفته و از سوی دیگر طرح مسکن مهر و بازآفرینی دچار چالش نقدینگی و عدم همراهی دستگاه‌های دولتی شده است. با این حال ساخت و ساز بخش خصوصی در تهران ۳۲ درصد رشد نشان می‌دهد. به گزارش ایسنا، روز شنبه ۲۴ آذرماه محمد اسلامی، وزیر راه و شهرسازی، در جلسه با فراکسیون نمایندگان ولایتی مجلس بر طراحی برنامه عملیاتی و جامع در حوزه مسکن و توجه به دهک‌های نیازمند اشاره کرد. او همچنین گفت که قطعا در سال‌های ۹۸ و ۹۹ در حوزه مسکن شاهد تحولات خوبی خواهیم بود و در هر شهر و منطقه‌ای که نیاز به ساخت مسکن باشد حتما این اقدام اجرا خواهد شد. اسلامی همچنین بر لزوم تخصیص بودجه برای اتمام مسکن مهر و فروش خانه‌های مسکن مهر به جای اجاره‌های ۹۹ ساله تأکید کرده است.

چند روز قبل هم وزیر راه و شهرسازی در دیدار با رییس‌جمهور به مواردی همچون تولید ۲۰۰ هزار واحد مسکونی در شهرهای جدید، نوسازی ۱۰۰ هزار واحد در بافت‌های ناکارآمد و تولید ۱۰۰ هزار واحد توسط بنیاد مسکن تا سال ۱۴۰۰ اشاره کرد. بنابراین با توجه به نیاز سالیانه کشور به حدود یک میلیون واحد مسکونی، قطعا اسلامی روی تولید بخش خصوصی حساب ویژه‌ای باز

شکست پروژه مسکن لوکس برای اعراب ثروتمند



پنجره ایرانیان؛ صدها خانه ویلایی لوکس به سبک فاکس شاتو که برای ثروتمندان و اعضای خاندان سلطنتی از کشورهای عربی، در استان بولو ترکیه ساخته شده بود، با ورشکست شدن سازنده آن، بلاتکلیف مانده است.

به گزارش خبرگزاری مهر به نقل از بلومبرگ انگلیسی، صدها خانه ویلایی لوکس که به سبک فاکس شاتو و برای ثروتمندان و اعضای خاندان سلطنتی از کشورهای عربی در استان بولو ترکیه، ساخته شده بود، با ورشکست شدن سازنده آن، بلاتکلیف مانده است.

گروه ساروت، سازنده این پروژه، به علت ناتوانی در بازپرداخت وام ۲۷ میلیون دلاری خود برای پروژه برج الباباس، از سوی دادگاه با حکم ورشکستگی روبه‌رو شده است. این پروژه که در اعماق کوه‌های خوش منظره این استان قرار دارد، شامل ۷۳۲ ویلای سبک شاتو، استخرهای شنا، حمام‌های ترکی، مراکز سلامتی و زیبایی، یک مرکز خرید و یک مسجد است.

طبق نوشته گزارش حریت دلی، مشتریانی از قطر، بحرین، کویت، امارات متحده عربی و عربستان سعودی، ۳۵۰ واحد از این ویلاها را با قیمتهایی از ۳۷۰۰۰۰ دلار تا ۵۴۰۰۰۰ دلار خریداری کرده‌اند. به گفته مشاور معماری این پروژه، ناجی یوروک، آنها مشخصاً درخواست کردند که طاحی ویلاها به سبک شاتو انجام شود. محمت

ورشکستگی خود را ثبت کند، ساخت ۵۸۷ ویلا را به پایان رسانده بود. هر چند دادگاه به این گروه دستور داده است که فوراً ساخت‌وساز را متوقف کند، اما یردیلین هنوز امیدوار است.

او می‌گوید: ارزش این پروژه ۲۰۰ میلیون دلار است. ما تنها باید ۱۰۰ ویلا را بفروشیم تا بدهی خود را پرداخت کنیم. من معتقدم ما می‌توانیم ظرف ۴-۵ ماه این بحران را پشت سر بگذاریم و بخشی از این پروژه را تا سال ۲۰۱۹ افتتاح کنیم.

امین یردیلین، رئیس گروه ساروت، مقصر وضعیت بد شرکت خود را مشتریان را کد می‌داند.

در گزارش روزنامه حریت، یردیلین می‌گوید: ما توانستیم حدود ۷.۵ میلیون دلاری را که از فروش ویلاها به کشورهای عربی خلیج فارس عایدمان شده بود را به دست بیاوریم. ما برای حمایت از ورشکستگی درخواست دادیم؛ اما دادگاه حکم به ورشکستگی ما داد. ما درخواست تجدیدنظر خواهیم کرد.

این گروه قبل از این که درخواست حمایت از

کدام منطقه تهران پیش‌تاز تورم در بازار مسکن است؟

اما درخصوص پیش‌بینی وضعیت آینده بازار مسکن، کارشناسان معتقدند که بازار مسکن با توجه به سرعت رشد تورم آن در نیمه دوم سال آینده وارد رکود خواهد شد. از سوی دیگر کاهش قیمت دلار باعث شده بعضی کارشناسان پیش‌بینی کاهش تا ۳۰ درصدی قیمت مسکن در پایان سال جاری را ارائه کنند؛ اما تجربه نشان داده قیمت اسمی مسکن هیچ‌گاه کاهش نیافته، بلکه با توجه به جهش‌های ادواری وارد رکود شده و سپس توان تقاضا متناسب با قیمت‌ها اصلاح شده است.



پنجره ایرانیان؛ منطقه ۵ تهران که همواره بالاترین میزان معاملات و رشد قیمت مسکن به خود اختصاص داده، در تحولات تورمی بازار مسکن نقش اصلی را ایفا می‌کند.

به گزارش ایسنا، روند قیمت مسکن در منطقه ۵ تهران طی ماه‌های اخیر حاکی از رشد متداوم ماهانه است و با وجود این که گران‌ترین منطقه تهران محسوب نمی‌شود، رشد آن همواره بالاتر از میانگین شهر تهران بوده است. منطقه ۵ در مهرماه امسال ۱۰۵ درصد افزایش قیمت نسبت به ماه مشابه سال قبل را تجربه کرد و این در حالی است که متوسط رشد قیمت مسکن شهر تهران ۸۳ درصد بود. در هفت‌ماهه امسال منطقه ۵ به ترتیب ۴۷، ۵۳، ۶۳، ۷۲، ۸۲، ۹۲ و ۱۰۵ درصد افزایش قیمت را تجربه کرده است. این در حالی است که رشد قیمت این منطقه منجر به کاهش معاملات آن نشده است؛ به‌طور مثال سهم معاملات این منطقه از ۱۳ درصد در شهریورماه به ۱۵ درصد در مهرماه رسیده که علت اصلی آن به تقاضای سفته بازانه و خرید به‌قصد سرمایه‌گذاری مربوط می‌شود.

طبق بررسی‌ها محله‌های اکباتان، آپادانا و پونک در منطقه ۵، فرمانیه در منطقه ۱، سعادت‌آباد در منطقه ۲، نیاوران در منطقه ۱، گیشا در منطقه ۲ و ستارخان و مرزداران در منطقه ۵ به ترتیب محبوب‌ترین محله‌های شهر تهران محسوب می‌شوند.

قیمت مسکن در شهر تهران به‌طور کامل از توان متقاضیان واقعی خارج شده است. قیمت‌ها ۸۳ درصد افزایش یافته و این در حالی است که معاملات ۳۲ درصد کاهش یافته است. در شرایط کنونی برخی معتقدند سقف تسهیلات ۱۶۰ میلیون تومانی خرید مسکن دیگر جوابگو نیست و این رقم باید افزایش یابد. در این زمینه رئیس کل بانک مرکزی اعلام کرده که مطالعاتی را برای اصلاح تسهیلات مسکن در دستور کار قرار داده است.

شورای مرکزی سازمان نظام مهندسی فعلی در آستانه انحلال

به گزارش صما، وزیر راه و شهرسازی در نامه‌ای به معاون مسکن و ساختمان این وزارتخانه دستور برگزاری جلسه فوق‌العاده هیات عمومی سازمان نظام مهندسی ساختمان را ابلاغ کرد.

در این نامه تصریح شده است که طبق ماده ۱۰۳ آیین‌نامه اجرایی قانون نظام مهندسی و کنترل ساختمان مصوب ۱۳۷۵ از اعضای اصلی هیات مدیره سازمان نظام مهندسی ساختمان استان‌ها برای شرکت در این جلسه دعوت شود. همچنین بر اساس نامه وزیر راه و شهرسازی، دستور جلسه فوق‌العاده سازمان نظام مهندسی ساختمان را اجرای بند الف ماده ۱۰۷ آیین‌نامه اجرایی قانون دانسته که بر اساس آن انتخاب افراد واجد شرایط عضویت در شورای مرکزی به میزان حداقل دو برابر تعداد مورد نیاز در هر رشته با قید اصلی و علی‌البدل و معرفی به وزیر راه و شهرسازی به منظور انتخاب اعضای اصلی و علی‌البدل شورای مرکزی از بین آنهاست.

گفته می‌شود به دنبال جریانات رخ داده در سازمان نظام مهندسی ساختمان کشور و عدم تشکیل جلسات سازمان، وزارت راه با این دستور تصمیم به انحلال شورای مرکزی فعلی گرفته است.



پنجره ایرانیان؛ وزیر راه و شهرسازی از حامد مظاهریان خواست با دعوت از اعضای اصلی هیات مدیره نسبت به برگزاری جلسه فوق‌العاده مجمع عمومی نظام مهندسی ساختمان اقدام کند.

لزوم ایجاد شبکه ارزش در حوزه ساخت و ساز

وی ادامه داد: در گذشته فرصت کار، فراوان بود اما امروز باید مانند یک شکارچی ماهر به دنبال فرصت‌ها بگردیم و در آینده حتی همین فرصت‌های محدود هم در دسترس نیست و باید آنها را ایجاد کرد.

سالاری در تشریح موانع اصلی موجود بر سر راه انبوه‌سازی و موفقیت در این زمینه، خطاب به مسئولان امور ساختمان گفت: هر یک از ما در این قضیه مقصر است اما همه به دنبال مقصر می‌گردیم. کاهش قیمت زمین از سوی دولت و به موازات آن کاهش انواع عوارض دریافتی در حوزه ساخت و ساز می‌تواند در رونق مسکن موثر باشد.

سالاری ادامه داد: هم زمان با آن انبوه‌سازان باید بر علوم و فنون روز اشراف یافته و از مبانی اقتصادی و دانش مارکتینگ و برندینگ و جامعه‌شناسی نیز در کار خود استفاده کنند و به کمک سازمان نظام مهندسی و دستگاه‌های همسو، یک شبکه ارزش در حوزه ساخت و ساز ایجاد کنند تا با صنعتی‌سازی و تولید بیشتر در زمان کمتر و روی‌آوری به طرح‌های سبک‌سازی، مقاوم‌سازی و مصرف انرژی کمتر در ساختمان بتوانند مشتریان را از کاهش هزینه‌ها و افزایش عمر ساختمان بهره‌مند سازند.

محمد مهدی شرافت رییس انجمن صنفی انبوه‌سازان مسکن استان هم در این گردهمایی خواستار برخورد فعال شورای مسکن استان و اصلاح طرح تفصیلی که به گفته وی نه با پیشینه یزد سازگار است و نه آینده خوبی را نوید می‌دهد، شد. وی تولید واحدهای مسکونی با قیمت بین ۲۰۰ تا ۳۰۰ میلیون تومان را مناسب توان مالی و ذائقه اکثر متقاضیان مسکن توصیه و شهرداری و اداره کل راه و شهرسازی را در جهت تحقق این نیاز دعوت به همکاری کرد. در حال حاضر تقاضا و فرصت وجود دارد اما محصولی که این قشر خریدار آن است، وجود ندارد.



پنجره ایرانیان؛ رییس سازمان نظام مهندسی ساختمان استان یزد با اشاره به هزینه‌های هنگفت مربوط به تامین مصالح خدمات و انرژی و گرانی دیگر عناصر و عوامل موثر در کار ساختمان، گفته، شرایط به گونه‌ای پیش می‌رود که برای جلب مشتری باید کیفیت خدمات و محصول را پیوسته بالا ببریم و در عین حال قیمت را ارزان‌تر کنیم.

به گزارش صما، دکتر مهدی سالاری در نشست که با مشارکت انجمن صنفی انبوه‌سازان و سازمان نظام مهندسی ساختمان این استان به منظور ایجاد تصمیمات استانی، محلی و منطقه‌ای در جهت رونق مسکن برگزار شد، اظهار کرد: انبوه‌سازی، کاری حرفه‌ای و علمی است و اگر بخواهیم در این عرصه باقی بمانیم باید از علوم روز و دانش ضمنی بهره‌مند باشیم.

متوسط قیمت مسکن از ۹ میلیون گذشت

پنجره ایرانیان؛ در آبان امسال متوسط قیمت هر مترمربع واحد مسکونی در تهران نسبت به مدت مشابه سال گذشته ۹۱ درصد افزایش یافت و آمار ارائه شده حاکی از سهم عمده خانه‌های ارزان‌تر و کوچک‌تر از معاملات انجام شده در این مدت است. به گزارش ایسنا، بر اساس تازه‌ترین گزارش بانک مرکزی از بازار مسکن تهران در آبان امسال، متوسط قیمت خرید و فروش یک مترمربع واحد مسکونی در شهر تهران به ۹۱۸ میلیون ریال رسیده که نسبت به ماه مشابه سال قبل ۹۱.۵ درصد افزایش نشان می‌دهد. این گزارش حاکی از آن است که بیشترین رشد متوسط قیمت در آبان سال جاری نسبت به ماه مشابه سال قبل مربوط به منطقه ۹ بوده که معادل ۱۱۱ درصد افزایش قیمت داشته و در مقابل، کمترین رشد قیمت نیز در منطقه ۱۹ بوده است که متوسط قیمت مسکن در این منطقه نسبت به آبان ماه سال گذشته ۴۸.۲ درصد افزایش داشته است.

همچنین در مناطق ۲۲ گانه شهرداری تهران بیشترین متوسط قیمت یک مترمربع زیربنای مسکونی معامله شده ۱۹۶.۳ میلیون ریال و مربوط به منطقه یک شهرداری و کمترین متوسط قیمت با ۴۰.۹ میلیون ریال مربوط به منطقه ۱۹ بوده است. همچنین تعداد معاملات انجام شده طی این ماه ۶۹۰۰ فقره بود که نسبت به آبان ماه سال گذشته کاهش ۵۳.۶ درصدی و نسبت به ماه گذشته نیز کاهش ۲۶.۷ درصدی را نشان می‌دهد. بر اساس این گزارش، در هشت ماهه سال ۱۳۹۷ نیز تعداد معاملات آپارتمان‌های مسکونی شهر تهران به

۹۱ هزار و ۱۰۰ واحد مسکونی رسید که در مقایسه با مدت مشابه سال پیش از آن، ۱۹.۹ درصد کاهش داشته است.

در این ماه همچنین شاخص کرایه مسکن اجاری در شهر تهران و در کل مناطق شهری نسبت به ماه مشابه سال قبل به ترتیب ۱۷ و ۱۴.۴ درصد رشد نشان می‌دهد.

بر پایه گزارش بانک مرکزی، در این مدت بیشترین حجم معاملات انجام شده مسکن به تفکیک مناطق شهری تهران، مربوط به منطقه ۵ با سهم ۱۵.۷ درصد بوده و پس از آن مناطق ۲، ۴ و ۱۰ به ترتیب با ۸.۸، ۶.۸ و ۶.۸ درصد، بیشترین معاملات مسکن شهر تهران را به خود اختصاص داده‌اند.

در مجموع ۷۴.۱ درصد از کل معاملات انجام شده مسکن در شهر تهران در آبان ماه سال جاری مربوط به ۱۰ منطقه شهری بوده و ۱۲ منطقه تنها ۲۵.۹ درصد از معاملات را شامل می‌شود.

بررسی توزیع تعداد واحدهای مسکونی معامله شده در شهر تهران به تفکیک عمر بنا حاکی از آن است که واحدهای تا پنج سال ساخت با سهم ۴۴ درصد بیشترین سهم را به خود اختصاص داده‌اند و کمترین سهم از معاملات انجام شده را نیز واحدهای مسکونی بیش از ۲۰ سال ساخت با ۱۱.۶ درصد به خود اختصاص داده است.

این گزارش همچنین نشان می‌دهد که میزان معاملات مسکن در هشت ماهه سال جاری نیز نسبت به مدت مشابه سال گذشته ۱۹.۹ درصد کاهش داشته و مجموع معاملات در این مدت ۹۱ هزار و ۱۰۰ فقره

بوده است، اما در عین حال متوسط قیمت هر مترمربع بنای واحد مسکونی در این مدت در شهر تهران ۷۲.۸ میلیون ریال بوده که رشد ۶۰.۱ درصدی قیمت نسبت به مدت مشابه سال قبل را نشان می‌دهد.

در آبان ماه سال جاری همچنین بیشترین تعداد معاملات انجام شده مسکن مربوط به منازل مسکونی باقیمت ۶۰ تا ۷۰ میلیون ریال به ازای هر مترمربع بوده که این معاملات ۹.۴ درصد از کل معاملات شهر تهران را به خود اختصاص داده و پس از آن، منازل متری ۵۰ تا ۶۰ میلیون ریال و ۷۰ تا ۸۰ میلیون ریال با سهم‌های ۹.۱ و ۹ درصد بیشترین معاملات را داشته‌اند.

از طرفی گزارش بانک مرکزی حاکی از آن است که ۵۴.۵ درصد از کل معاملات انجام شده در تهران مربوط به منازلی است که قیمت هر مترمربع آن کمتر از متوسط قیمت هر مترمربع در تهران بوده است.

در آبان ماه سال جاری همچنین بیشترین سهم معاملات انجام شده مسکن مربوط به منازل مسکونی با متراژ ۵۰ تا ۶۰ متر بوده که ۱۴.۴ درصد از کل معاملات را دربر می‌گیرد و پس از آن خانه‌های ۶۰ تا ۷۰ متری و ۷۰ تا ۸۰ متری بیشترین معاملات انجام شده را به خود اختصاص داده‌اند. به طور کلی در این ماه بیش از نیمی از معاملات انجام شده مربوط به خانه‌های با متراژ کمتر از ۸۰ مترمربع بوده است.

خانه‌های بین ۱۵۰ تا ۳۰۰ میلیون تومان نیز با ۱۷.۱ درصد بیشترین سهم را در معاملات مسکن شهر تهران داشته‌اند و پس از آن بیشترین معاملات انجام شده مربوط به خانه‌های باقیمت ۳۰۰ تا ۴۵۰ میلیون و ۴۵۰ تا ۶۰۰ میلیون تومان بوده است.



پنجره‌ایرانیان؛ افزایش قیمت مصالح ساختمانی از یک‌سو و تبدیل شدن مسکن به کالایی سرمایه‌ای هم از سوی دیگر باعث شده تا دیگر این بازار تابع شرایط اولیه عرضه و تقاضا نباشد. به گزارش ایسنا، تیرآهن به‌عنوان یکی از اصلی‌ترین مصالحی است که در همه سازه‌های ساختمانی سبک و سنگین مورد استفاده قرار می‌گیرد در انواع مختلف خود افزایش قیمت را تجربه کرده است. افزایش ۸۳.۵ درصدی قیمت مسکن در تهران در آبان ماه امسال عینی‌ترین نمود این افزایش قیمت در مصالح ساختمانی است. از طرف دیگر بازار مسکن با وجود ازدیاد عرضه‌ای که با آن مواجه است اما به دلیل افزایش قیمت مصالح ساختمانی از سویی و همچنین تبدیل شدن این کالا به یک کالایی سرمایه‌ای از سوی دیگر با افزایش قیمت فزاینده‌ای مواجه است. واقعیت این است که بروز مسائل مختلف در حوزه اقتصاد کلان همچون افزایش حجم نقدینگی و به تبع آن کاهش ارزش پول ملی و تورم باعث شده است تا دیگر قواعد اولیه بازار آزاد همچون «کاهش قیمت در صورت افزایش عرضه» صادق نباشد و مسکن قیمتش بالاتر برود؛ حتی اگر تقاضایی برای آن وجود نداشته باشد. در چنین شرایطی است که بازار دچار اختلال شده و رکود تورمی امری گریزناپذیر خواهد بود. در شرایط رکود تورمی قیمت‌ها علی‌رغم عدم وجود تقاضای موثر روزبه‌روز بالاتر می‌رود. بر اساس آمارهای مرکز آمار متوسط قیمت هر کیلوگرم تیرآهن نمره ۱۴ در نیمه اول سال ۱۳۹۶ دو هزار و ۴۰۰ تومان بوده که در نیمه اول امسال به چهار

هزار و ۱۰۰ تومان افزایش پیدا کرده و ۷۰.۳ درصد رشد را تجربه کرده است. قیمت هر کیلوگرم تیرآهن نمره ۱۶ هم در نیمه اول سال ۱۳۹۶، ۱۳۹۶، ۲۳۰۰ تومان بوده که در نیمه اول امسال به ۳۵۰۰ تومان افزایش پیدا کرده و ۴۷.۵ درصد رشد را تجربه کرده است. همچنین قیمت هر کیلوگرم تیرآهن نمره ۱۸ هم در نیمه اول سال ۱۳۹۶، ۲۸۰۰ تومان بوده که در نیمه اول امسال به ۳۷۰۰ تومان افزایش پیدا کرده و ۳۱.۶ درصد رشد را تجربه کرده است. همچنین بانک مرکزی اوایل آبان ماه گزارش



تحولات بازار مسکن شهر تهران در مهرماه ۱۳۹۷ را ارائه کرد. بر اساس این گزارش، متوسط قیمت خریدوفروش یک مترمربع زیربنای واحد مسکونی معامله‌شده از طریق بنگاه‌های معاملات ملکی شهر تهران ۸۶.۱ میلیون ریال بود که نسبت به ماه قبل و ماه مشابه سال قبل به ترتیب ۶.۴ و ۸۳.۵ درصد افزایش نشان می‌دهد. شاخص کرایه مسکن اجاری در شهر تهران و در کل مناطق شهری هم طی مهرماه سال جاری نسبت به ماه مشابه سال قبل به ترتیب ۱۵ و ۱۲.۶ درصد رشد نشان می‌دهد.

واقعیت این است که بروز مسائل مختلف در حوزه اقتصاد کلان همچون افزایش حجم نقدینگی و به تبع آن کاهش ارزش پول ملی و تورم باعث شده است تا دیگر قواعد اولیه بازار آزاد همچون «کاهش قیمت در صورت افزایش عرضه» صادق نباشد و مسکن قیمتش بالاتر برود؛ حتی اگر تقاضایی برای آن وجود نداشته باشد. در چنین شرایطی است که بازار دچار اختلال شده و رکود تورمی امری گریزناپذیر خواهد بود. در شرایط رکود تورمی قیمت‌ها علی‌رغم عدم وجود تقاضای موثر روزبه‌روز بالاتر می‌رود.

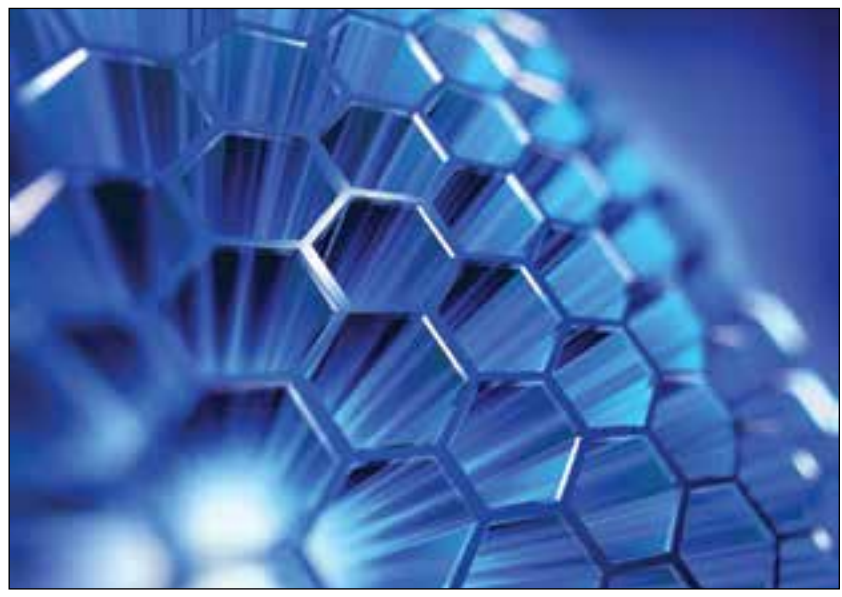
بر اساس آمارهای مرکز آمار متوسط قیمت هر کیلوگرم تیرآهن نمره ۱۴ در نیمه اول سال ۱۳۹۶ دو هزار و ۴۰۰ تومان بوده که در نیمه اول امسال به چهار

نقش قدیمی‌سازی‌ها در بازار نیمه‌جان مسکن

پنجره‌ایرانیان؛ معاملات مسکن شهر تهران ۳۲ درصد کاهش یافته اما افت خریدوفروش واحدهای ۱۶ تا ۲۰ سال ۲۱ درصد بوده که نشان می‌دهد جهش ۸۳ درصدی قیمت، متقاضیان را به سمت واحدهای قدیمی‌سازی سوق داده است. به گزارش ایسنا، اخبار تأیید نشده حاکی از آن است که میانگین قیمت مسکن شهر تهران در آبان ماه ۱۳۹۷ به متری ۹ میلیون و ۱۸۵ هزار تومان رسیده که نسبت به ماه قبل و ماه مشابه سال قبل به ترتیب ۶۶ و ۹۰ درصد افزایش یافته است. در این شرایط متقاضیان که قدرت خریدشان به شدت کاهش یافته، واحدهای قدیمی‌سازی را به‌عنوان اولویت‌های خود مدنظر قرار داده‌اند. برخی گزارش‌ها نیز از مهاجرت آمارها از بازار مسکن پایتخت در مهرماه حاکی از آن است که در شرایطی که معاملات به‌طور کلی ۳۲ درصد کاهش یافته، کمترین کاهش تعداد معاملات به ترتیب در بازه‌های سنی ۱۶ تا ۲۰ سال و بیش از ۲۰ سال (به ترتیب به میزان ۲۱- و ۲۳- درصد) و بیشترین کاهش تعداد معاملات در بازه‌های بین ۱۱ تا ۱۵ و کمتر

از ۵ سال (به ترتیب به میزان ۴۴- و ۳۸- درصد) بوده است. به بیان دیگر واحدهای قدیمی‌سازی نسبت به سال گذشته درصد بیشتری را از کل معاملات دربر گرفته‌اند. از سوی دیگر در مهرماه ۱۳۹۷ نسبت به ماه مشابه سال قبل، تعداد معاملات صرفاً در بازه‌های با سطح زیربنای کمتر از ۴۰ و بیش از ۲۰۰ مترمربع به ترتیب ۲۲ و ۵ درصد رشد داشته اما معاملات در سایر واحدها با نرخ رشد منفی همراه بوده است؛ به طوری که بیشترین کاهش مربوط به واحدهایی با سطح زیربنای ۸۰ تا ۱۰۰ و ۶۰ تا ۸۰ مترمربع به میزان ۴۱- و ۴۰- درصد بوده است. از نظر ارزش هر واحد مسکونی نیز بیشترین تعداد معاملات به واحدهای ۳۰۰ تا ۳۵۰ میلیون تومان با سهم ۶.۶ درصد از کل معاملات مربوط می‌شود. واحدهای با ارزش ۲۰۰ تا ۲۵۰ میلیون تومان هم با سهم ۶.۴ درصد از کل معاملات در جایگاه بعدی قرار دارند. کمترین سهم هم به واحدهای با ارزش کمتر از ۱۰۰ میلیون تومان مربوط می‌شود که سهم ۰.۲ درصدی از تعداد معاملات دارد.

مدیریت انرژی حرارتی با نانو کامپوزیت‌های پارچه‌ای



مزایای بسیار، دو مشکل عمده «تشت و رهاسازی مواد در حین فرایند ذوب و انجماد» و «هدایت حرارتی ضعیف» را دارند.

وی اضافه کرد: بر این اساس در این پروژه با ایجاد یک ساختار نانو کامپوزیتی در حضور نانوذرات مس و الیاف پلی‌استر، ضمن رفع عیوب اسیدهای چرب، کارایی آن‌ها نیز به سطح بهینه رسید.

عضو هیات علمی دانشگاه صنعتی امیرکبیر به بیان جزئیات اجرای این طرح پرداخت و خاطرنشان کرد: ارزیابی نانو کامپوزیت سنتز شده را می‌توان به دو بخش تقسیم کرد. بخش اول مربوط به آزمون‌های مشخصه‌یابی است که به کمک میکروسکوپ الکترونی و آزمون‌های آنالیز عنصری، پراش پرتو ایکس و طیف‌نگاری مادون قرمز، حضور نانوذرات مس در ساختار تولیدشده تأیید شد. در بخش دوم عملکرد حرارتی ساختار نانوکامپوزیتی به کمک روش‌های گرماسنجی روبشی تفاضلی، آنالیز توزین

را یک روش ساده، ارزان، تک‌مرحله‌ای و سریع عنوان کرد که عدم نیاز به فرایندهای الکتروسیسی، نانو و میکرو کپسول کردن، پلیمریزاسیون، عدم نیاز به استفاده از حلال، کاهش تعداد مراحل و زمان فرایند، عدم نیاز به سنتز یا فراهم‌سازی جداگانه نانوذرات و دوستدار محیط‌زیست بودن فرایند از جمله مزیت‌ها و نوآوری این روش است.

دکتر منتظر با بیان اینکه مواد تغییر فاز دهنده به موادی گفته می‌شود که قادر به ذخیره و رهاسازی انرژی حرارتی بر پایه گرمای نهان و تغییر فاز بین جامد و مایع هستند و ادامه داد: مواد تغییر فاز دهنده آلی یکی از مواد درحال توسعه در این حوزه است که علی‌رغم دارا بودن

پنجره‌ایرانیان؛ محققان دانشگاه صنعتی امیرکبیر با بهره‌گیری از روشی ساده و ارزان نانو کامپوزیت‌هایی را تولید کردند که به‌عنوان عایق‌های تنظیم‌کننده دما برای مدیریت انرژی حرارتی در صنایع ساختمان‌سازی و نساجی قابل‌استفاده هستند.

به گزارش ایسنا، دکت‌ر مجید منتظر، عضو هیات علمی دانشگاه صنعتی امیرکبیر، مواد تغییر فاز دهنده را موادی در حال پیشرفت در حوزه ذخیره انرژی گرمایی دانست و افزود: در این تحقیقات تلاش شد تا با استفاده از فناوری نانو، کارایی مواد تغییر فاز دهنده را ارتقا بخشیده و عیوب آن را کاهش دهیم. این محقق، روش سنتز مورد استفاده در این تحقیقات

حرارتی و آنالیز هدایت حرارتی مورد ارزیابی قرار گرفت. به گفته وی، کامپوزیت‌های تولیدشده دارای محدوده حرارتی کاربردی وسیع برای سیکل‌های گرمایش و سرمایش بوده‌اند. حضور نانو ذرات مس در ساختار نانو کامپوزیت موجب افزایش هدایت حرارتی با حداقل ۷۷.۵ درصد و حداکثر ۱۰۰.۴ درصد می‌شود.

این محقق با تأکید بر اینکه ساختار تولیدشده پس از ۱۰۰ سیکل گرمایشی - سرمایشی، دوام و پایداری حرارتی را حفظ می‌کند، اضافه کرد: نانو کامپوزیت‌های پارچه‌ای تولیدشده به‌عنوان عایق‌های تنظیم‌کننده دما برای مدیریت انرژی حرارتی در صنایع ساختمان‌سازی، نساجی، پلیمر و بسته‌بندی مواد قابل‌استفاده است.

افزایش کارایی سامانه‌های جاذب انرژی خورشیدی

کننده بشقاب‌های خورشیدی، جهت تولید توان با کاربرد نانوسیال‌های مختلف» به ثبت رسیده است.



پنجره ایرانیان؛ محققان کشور سامانه‌ای را طراحی و راه‌اندازی کرده‌اند که می‌توان به کمک آن بازدهی دریافت انرژی از خورشید را افزایش داد.

به گزارش خبرگزاری مهر، در این طرح به‌منظور افزایش بازدهی جذب انرژی تابشی خورشید از دو راهکار، کاربرد دریافت‌کننده‌های حفره‌ای و کاربرد نانوسیال به‌عنوان سیال عامل سیستم متمرکز کننده بشقاب‌های خورشیدی، به‌صورت هم‌زمان استفاده شده است.

در این راستا، سامانه‌ای متشکل از گردآورنده بشقاب‌های و دریافت‌کننده حفره‌ای استوانه‌ای حاوی نانوسیال طراحی و ساخته شد و کارایی آن در جذب انرژی خورشیدی مورد بررسی قرار گرفت. استفاده از سیستم طراحی شده در این طرح به‌عنوان سامانه جاذب انرژی خورشید موجب کاهش تلفات انرژی خورشیدی در هنگام جذب، شده و بازده تبدیل انرژی افزایش خواهد یافت.

نانوسیالات به دلیل هدایت حرارتی بالایشان قادرند انرژی حرارتی جذب شده از خورشید را با کمترین تلفات منتقل کنند؛ از این رو در طرح حاضر از این گونه نانومواد جهت بهبود کارایی سامانه‌های جاذب انرژی خورشید استفاده شده است. از این اختراع با عنوان «ساخت و ارزیابی دریافت‌کننده‌های حفره‌ای در متمرکز

کاهش هزینه نصب سیستم خورشیدی در جهان

نصب این سیستم در خانه‌ها و در کشورهای مختلف هزینه‌های متفاوتی دارد.

به‌عنوان مثال هزینه یک سیستم خورشیدی ۵ کیلوواتی در استرالیا از ۵۵۰۰ دلار شروع می‌شود و ممکن است به ۷ هزار دلار نیز برسد.

این درحالی است که هزینه استفاده از سیستم‌های خورشیدی در سراسر ایالت کالیفرنیا در حال کاهش است. در سال ۲۰۱۱ میلادی هزینه نصب یک سیستم خورشیدی با ظرفیت ۴ کیلووات در کالیفرنیا بیش از ۳۴ هزار دلار بود. اما در ۲۰۱۸ میلادی این رقم به کمتر از ۱۳ هزار دلار رسیده است.

این درحالی است که هند به انرژی خورشیدی زیادی دسترسی دارد و طی سال‌های اخیر بیشتر از این منبع انرژی استفاده می‌کند. در این کشور هزینه یک سیستم خورشیدی ۵ کیلوواتی حدود ۳۰۰ تا ۴۵۰ هزار روپیه است. در همین راستا خانه‌های خورشیدی مختلفی در سراسر جهان ساخته می‌شود و حتی کالیفرنیا نخستین ایالت در آمریکاست که قانون خورشیدی را برای خانه‌های جدید وضع کرده است.

کمیسیون انرژی این ایالت استانداردهایی تصویب کرده که باید روی سقف خانه‌ها پنل‌های خورشیدی نصب شود. خانه‌هایی که از ۲۰۲۰ در این ایالت ساخته می‌شوند مجهز به سیستم‌های انرژی خورشیدی خواهند بود. با تصویب این استاندارد، هزینه احداث خانه ۹۵۰۰ دلار افزوده می‌شود، اما حدود ۱۹ هزار دلار در انرژی و هزینه‌های نگهداری طی ۳۰ سال صرفه‌جویی می‌شود.

را به‌وسیله انرژی خورشیدی تامین می‌کنند. بسیاری از کشورهای در حال توسعه نیز برای کاهش واردات سوخت به خورشید روی آورده‌اند.

در حال حاضر در خانه‌ها و مزرعه‌ها بیشتر از سیستم‌های فتوولتائیک استفاده می‌شود. این سیستم شامل پنل‌های خورشیدی هستند که روی سقف خانه یا مزرعه‌های خورشیدی نصب می‌شوند و انرژی خورشیدی را به الکتریسیته تبدیل می‌کنند. به هر حال پنل‌های سقفی خورشیدی روی سقف ساختمان‌های مسکونی و تجاری نصب می‌شوند.

این سیستم شامل بخش‌های مختلفی مانند ماژول فتوولتائیک، سیستم نصب، کابل و میدل‌های خورشیدی و دیگر تجهیزات الکتریکی است. سیستم‌های فتوولتائیک سقفی برای خانه‌های مسکونی به طور معمول قابلیت تولید ۵ تا ۲۰ کیلووات برق را دارند اما پنل‌های خورشیدی که روی سقف ساختمان‌های تجاری ظرفیت تولید ۱۰۰ کیلووات برق یا بیشتر دارند.

پنل‌ها باید در مکانی نصب شوند که سایه نباشد و به‌خصوص از ساعت ۹ صبح تا ۳ بعداز ظهر در مقابل نور خورشید قرار گیرد. همچنین یک پنل خورشیدی رو به جنوب بیشترین میزان انرژی برای سیستم را فراهم می‌کند. بسیاری از خانه‌هایی که با کمک پنل خورشیدی انرژی خود را تامین می‌کنند، مازاد برق تولیدی خود را به شبکه توزیع برق محلی می‌فروشند. این ترتیبات به‌نوعی هزینه سرمایه‌گذاری را برای صاحب پنل‌های خورشیدی فراهم می‌کند. بسیاری از مصرف‌کنندگان در سراسر جهان از این سیستم استفاده می‌کنند.

پنجره ایرانیان؛ با توجه به آنکه خورشید یکی از منابع انرژی تجدیدپذیر و انبوه است، در بسیاری از کشورها در خانه‌ها از پنل‌های خورشیدی برای تامین برق و انرژی استفاده می‌شود.

به گزارش خبرگزاری مهر، خورشید یکی از پاک‌ترین و قابل اعتمادترین منابع انرژی تجدیدپذیر است که می‌توان آن را به اشکال مختلف در خانه و کسب‌وکارهای مختلف استفاده کرد.

اژانس بین‌المللی انرژی در سال ۲۰۱۴ میلادی تخمین زد با توجه به رشد ادامه‌دار استفاده از منابع تجدیدپذیر انرژی تا ۲۰۵۰ میلادی، پنل‌های خورشیدی می‌توانند ۱۶ درصد الکتریسیته مصرف جهانی را تامین کنند. در همین راستا آمار نشان می‌دهد در ۲۰۱۷ میلادی پنل‌های خورشیدی ۱.۷ درصد از الکتریسیته تولیدی جهان را تامین کرده‌اند.

این درحالی است که ساخت خانه‌هایی با پنل‌های خورشیدی در سراسر جهان در حال افزایش است. پنل‌های خورشیدی فتوولتائیک انرژی نور خورشید را به الکتریسیته تبدیل می‌کنند.

پنل‌های خورشیدی فتوولتائیک در اصل منبع تولید الکتریسیته برای مقاصد کوچک و متوسط هستند. این درحالی است که طی سال‌های اخیر هزینه‌های استفاده از پنل‌های خورشیدی در سراسر جهان کم شده و اکنون در بسیاری از کشورها، خانه‌ها از این پنل‌ها برای تامین انرژی خود استفاده می‌کنند.

در حال حاضر بسیاری از کشورهای صنعتی مقدار قابل توجهی از ظرفیت شبکه توزیع برق خود



به دولت برق خورشیدی بفروشید

پنجره ایرانیان؛ طبق آخرین اعلام مسئولان، مشترکان خانگی می‌توانند با خرید پنل خورشیدی، علاوه بر رفع نیاز خود، مازاد برق تولیدی‌شان را ۱۰ برابر گران‌تر به شرکت توزیع برق تهران بزرگ بفروشند؛ یعنی هر کیلووات ساعت ۸۰۰ تومان که این موضوع یک فرصت طلایی برای سرمایه‌گذاری در این حوزه به شمار می‌رود. به گزارش ایسنا، ایران به لحاظ میزان دریافت انرژی خورشیدی و متوسط ساعت آفتابی، سالانه بیش از ۲۹۰۰ ساعت، یکی از کشورهای مناسب جهان در حوزه تولید انرژی‌های خورشیدی است؛ به گونه‌ای که پیش‌بینی می‌شود این انرژی در آینده سهم قابل توجهی از انرژی مصرفی ایران را به خود اختصاص دهد. در این راستا شرکت توزیع نیروی برق تهران بزرگ نیز فعالیت خود در زمینه بهره‌گیری از انرژی‌های تجدیدپذیر را روی فتوولتائیک با هدف توسعه بهره‌گیری از انرژی‌های تجدیدپذیر و پیک‌سایه متمرکز کرده است که با توجه به وضعیت جوی در کلان‌شهری مانند تهران، کاهش آلاینده‌های زیست محیطی از جمله مسائلی است که باید در نظر گرفته شود. همچنین با توجه به نیاز روزافزون انرژی و مشکلات مربوط به احداث نیروگاه سوخت فسیلی از جمله محدودیت این منابع و همچنین محدودیت فضا و هزینه، کمک به توسعه احداث مولدهای پراکنده از اهمیت بالایی برخوردار است. از سال ۱۳۹۵ تاکنون، پیرو مصوبه وزیر نیرو درباره خرید تضمینی برق از نیروگاه‌های تجدیدپذیر، عقد قرارداد خرید تضمینی برق خورشیدی از مشترکان

غیردولتی آغاز شد و با توجه به روند فرهنگ‌سازی، استقبال شهروندان از این طرح رشد چشم‌گیری داشت؛ به طوری که طی سال ۱۳۹۶ میزان قراردادهای و ثبت‌نام مشترکان به طرز قابل توجهی نسبت به سال ۱۳۹۵ افزایش داشته است. طبق اعلام شرکت توزیع برق تهران بزرگ، سرمایه‌گذاری در این طرح به عهده مشترک متقاضی است و این شرکت موظف است با کلیه مشترکان متقاضی نصب مولد خورشیدی، مطابق با دستورالعمل‌های مربوطه قرارداد خرید تضمینی با مدت ۲۰ سال منعقد کند. همچنین تمام متقاضیان غیردولتی، پس از نصب سامانه خورشیدی مورد تایید این شرکت در شهر تهران، می‌توانند به فروش انرژی حاصل از تولید نیروگاه خورشیدی اقدام کنند و هزینه مربوطه مشخصاً تابع کیفیت تجهیزات و قدرت مولد مورد نظر است. در همین راستا، حسین صبوری - مدیر عامل شرکت توزیع نیروی برق تهران بزرگ - گفت: کلیه مشترکان متقاضی می‌توانند از یک کیلووات تا ۱۰۰ کیلووات و تا سقف قدرت انشعاب، مولد خورشیدی احداث کنند. در صورتی که علاقمند به سرمایه‌گذاری در سطح بیش‌تری باشند، این کار از طریق سازمان ساتبا امکان‌پذیر خواهد بود. وی با بیان این‌که در حال حاضر حداقل سرمایه مورد نیاز برای ورود به این طرح، حدود پنج میلیون تومان در سطح نیروگاه‌های کم ظرفیت است، ابراز کرد: مبنای محاسبه نرخ خرید برق، نرخ قرارداد فی‌مابین است که برای سال ۱۳۹۶ در سامانه‌های با قدرت ۲۰ کیلووات و

کم‌تر، به ازای هر کیلووات ساعت، ۸۰۰۰ ریال به علاوه ۱۴۱.۷ ریال (نرخ خدمات انتقال) برای مدت ۱۰ سال از دوره قرارداد است و در ۱۰ ساله دوم، نرخ خرید برق ۳۰ درصد برای انواع نیروگاه‌های خورشیدی کاهش داده می‌شود. البته در هر سال به مبلغ فوق مطابق قرارداد، تعدیل نیز تعلق می‌گیرد. صبوری درباره نحوه پرداخت به مشترکان نیز گفت: صبوری در باره خرید تضمینی از مولدهای منصوبه از محل خرید تضمینی برق خورشیدی، از طریق کنتورهای هوشمند طرح فهام در هر دوره قرائت، قرائت شده و به حساب مالک مولد واریز خواهد شد. به گفته مدیر عامل شرکت توزیع نیروی برق تهران بزرگ، مبلغ خرید تضمینی به ازای برق تزریق شده بر اساس قرائت دستگاه‌های اندازه‌گیری و صورت حساب صادره خواهد بود. قرائت به صورت دوره‌ای توسط مامور قرائت این شرکت انجام و براساس صورت‌حساب و جدول تعرفه، هزینه فروش برق به متقاضی در فواصل زمانی معین و پس از تایید صورت وضعیت توسط شرکت ساتبا، از سوی شرکت توزیع برق تهران بزرگ پرداخت خواهد شد. به گفته کارشناسان، پتانسیل‌های بالایی در ایران برای توسعه تجدیدپذیرها وجود دارد و با توجه به رویکرد روشن دولت و مجلس به این حوزه، به نظر می‌رسد که عرصه برای سرمایه‌گذاری در این بخش باز شده است و مشترکان می‌توانند علاوه بر استفاده از برق تولیدی خود، در این حوزه کسب درآمد نیز داشته باشند.



تامین ۲۰ درصد از برق مصرفی از محل توسعه انرژی‌های تجدیدپذیر



پنجره ایرانیان؛ مدیرکل محیط زیست و توسعه پایدار شهرداری تهران گفت: طبق اسناد فرادستی مصوبه هیات وزیران، تامین حداقل بیست درصد برق مصرفی از طریق انرژی‌های تجدیدپذیر در دستور کار شهرداری تهران قرار دارد.

به گزارش خبرگزاری مهر، صدرالدین علی‌پور مدیر این اداره کل از تزریق مازاد برق تولیدشده از انرژی‌های تجدیدپذیر به شبکه برق سراسری توسط شهرداری تهران خبر داد.

علی‌پور در ادامه با بیان اینکه سوخت‌های فسیلی که از سال‌ها پیش پایه و اساس موازنه انرژی را در اقتصاد جهان تشکیل می‌داد، در آینده‌ای نه چندان دور به اتمام خواهد رسید، گفت: مصرف فزاینده آنها باعث تولید گازهای گلخانه‌ای، بروز آلودگی هوا و سایر آلودگی‌های محیطی، پدید آمدن تغییرات اقلیم و گرمایش جهانی و دیگر پیامدهای منفی وابسته به آن شده است.

وی در ادامه خاطر نشان ساخت: کشور ایران حدود یک درصد جمعیت جهان را تشکیل می‌دهد ولی بیش از دو درصد گازهای گلخانه‌ای دنیا را تولید می‌کند، از سوی دیگر متوسط مصرف سرانه انرژی در ایران ۴ الی ۵ برابر متوسط مصرف سرانه دنیا و برای مثال ۱۷ برابر مصرف سرانه کشور ژاپن است.

علی‌پور با اذعان اینکه ایران بزرگترین کشور یارانه

دهنده در جهان برای مصرف سوخت‌های فسیلی است، گفت: وضعیت کشور ایران چه از لحاظ تولید و مصرف انرژی، چه از لحاظ وابستگی به سوخت‌های فسیلی و چه از لحاظ آلودگی محیط زیست، وضعیت مطلوبی ندارد.

وی در ادامه افزود: در این زمینه نیازمند تصمیم‌گیری‌هایی تعیین‌کننده و اقداماتی قاطع در کوتاه‌مدت در مقیاس‌های محلی و منطقه‌ای هستیم تا از تاثیرات و پیامدهای بیشتر بحران‌های محیط زیستی ناشی از مصرف سوخت‌های فسیلی جلوگیری کرده و با تغییر رویه به سوی دستیابی به توسعه پایدار گام برداریم.

علی‌پور با تاکید بر اینکه یکی از بهترین و موثرترین راه‌حل‌ها، جایگزینی سوخت‌های فسیلی با انرژی‌های نو و تجدیدپذیر است، گفت: از جمله سیاست‌های شهرداری تهران توسعه انرژی‌های نو در سطح شهر است و این مجموعه در جهت الگوسازی و فرهنگ‌سازی توسعه انرژی‌های نو اقدامات متعددی را در دست اقدام دارد که در صورت حمایت‌های مالی و معنوی اقدامات موثرتری در مقیاس بزرگتر جهت توسعه استفاده از انرژی‌های نو صورت خواهد گرفت.

وی ادامه داد: تقریباً هر ساله با آغاز فصل گرما و افزایش دمای هوا مصرف برق نیز در کشور افزایش یافته و ظرفیت عملی تولید برق در کشور جوابگوی

نیاز مصرفی در روزهای پیک مصرف تابستان نیست و به قطعی برق منجر می‌شود.

مدیر کل محیط زیست و توسعه پایدار شهرداری تهران گفت: طبق اسناد فرادستی مصوبه هیات وزیران تامین حداقل بیست درصد برق مصرفی از طریق انرژی‌های تجدیدپذیر مصوبه الزام شهرداری تهران به توسعه انرژی‌های نو و تجدیدپذیر در شهر تهران و مصوبه الزام شهرداری تهران به اجرای برنامه اصلاح الگوی مصرف، مجموعه شهرداری تهران را بر آن می‌دارد تا به‌عنوان یک نهاد تاثیرگذار اقدامات عملی و اجرایی در زمینه توسعه انرژی‌های تجدیدپذیر و بهینه‌سازی مصرف انرژی را در راستای تحقق این اسناد به انجام رساند.

علی‌پور خاطر نشان کرد: بر این اساس شهرداری تهران نیز تدریجاً و با برنامه‌ریزی مناسب باید در مسیر توسعه کاربرد انرژی‌های تجدیدپذیر گام بر دارد که ضمن تامین مصرف مورد نیاز مجموعه خود، تزریق مازاد تولید برق خود را به شبکه سراسری داشته باشد که می‌تواند به‌عنوان یک الگو برای سایر شهرهای کشور مطرح شود.

وی در پایان خاطر نشان ساخت: این پروژه قطعاً یک قطعه از پازل بهبود کیفیت محیط زیست شهر تهران و گامی موثر و محکم در جهت دستیابی به شهری برای همه خواهد بود.

تامین برق خانه‌ها با تابش خورشیدی

پنجره ایرانیان؛ استفاده از انرژی خورشیدی برای تامین برق خانه‌ها در حالی است که به نظر می‌رسد با توجه به قابلیت‌ها در زمینه انرژی‌های پاک، نیازمند سرمایه‌گذاری جدی‌تر در این بخش هستیم.

به گزارش خبرگزاری مهر، روند رو به رشد استفاده از انرژی با افزایش جمعیت از یک‌سو و رشد نیازهای انسان از سوی دیگر موجب شده که بازخورد این رشد مصرف را در زمینه افزایش آلودگی‌های زیست‌محیطی و همچنین از دست رفتن سرمایه‌های کشور در بخش انرژی و سوخت‌های فسیلی را ببینیم.

این در حالی است که کشورهای مختلف دنیا از سال‌ها قبل استفاده از انرژی‌های نو مانند انرژی خورشیدی و بادی را در دستور کار قرار داده‌اند و البته در کشورمان نیز حرکت‌های خوبی در این زمینه صورت گرفته است که نیازمند توجه و سرمایه‌گذاری جدی‌تر است.

کشور ایران و استان لرستان با دارا بودن اقلیم‌های مختلف شاهد تعداد روزهای آفتابی زیادی در طول سال است، ظرفیتی که می‌تواند به توسعه استفاده از انرژی خورشیدی در استان‌های مختلف کشور منجر شود.

متابلق اظهارنظر کارشناسان ایران در کمربند تابش خورشید قرار گرفته و به همین علت میزان تابش خورشیدی در ایران بین ۱۸۰۰ تا ۲۲۰۰ کیلووات ساعت بر مترمربع در سال تخمین زده شده است که ظرفیتی کم‌نظیر برای تامین انرژی محسوب می‌شود.

برق‌رسانی به روستاها و برخی جاذبه‌های گردشگری لرستان مانند دریاچه گهر به‌وسیله انرژی خورشیدی، استفاده از آبگرم‌کن‌های خورشیدی در شرکت پخش فرآورده‌های نفتی لرستان و دامنه اشترانکوه زیبا، تامین برق خیابان انقلاب شهر خرم‌آباد به‌عنوان نخستین خیابان در کشور نمونه‌های استفاده از انرژی پاک در لرستان است که امید می‌رود این

اداری برای صدور پروانه در این زمینه به زیر دو ساعت رسیده است.

وی با بیان اینکه حدود ۶۰ منزل مسکونی در استان اقدام به ایجاد نیروگاه‌هایی با استفاده از انرژی خورشیدی کرده‌اند، گفت: این نیروگاه‌ها پنج کیلو وات بوده که برای تامین برق خانه‌ها و منازل مسکونی ایجاد شده‌اند.

مدیرعامل شرکت برق لرستان با اشاره به چندین نیروگاه ۱۰۰ کیلو وات خورشیدی در استان، تصریح کرد: امیدواریم این امر فرصتی باشد تا سرمایه‌گذاران بخش خصوصی در تامین برق از طریق پنل‌های خورشیدی همکاری داشته باشند.

قدم‌ها هرچه بیشتر و با سرعت بیشتر برداشته شود.

امروز انرژی خورشیدی یکی از منابع تامین انرژی رایگان، پاک و عاری از آلودگی‌های زیست‌محیطی محسوب شده و به همین دلیل بسیاری از کشورهای دنیا برای استفاده از این انرژی نو سرمایه‌گذاری‌های کلانسی کرده‌اند که به نظر می‌رسد سرمایه‌گذاری‌ها در این زمینه کشورمان نیز باید افزایش یابد.

فریدون خودنیا مدیرعامل شرکت توزیع برق لرستان در سخنانی با اشاره به تامین برق خانه‌ها با استفاده از انرژی خورشیدی در لرستان، اظهار داشت: در این راستا مجوزها و تفویض اختیاراتی خیلی خوبی گرفته شده و بروکراسی



تامین برق یک گروه نظامی با فناوری خورشیدی

پنجره ایرانیان؛ محققان کشورمان در آخرین تحقیقات خود در زمینه انرژی خورشیدی، موفق به ساخت نیروگاه خورشیدی شدند که به گفته یک مقام مسئول در این زمینه، این نیروگاه می‌تواند استفاده نظامی نیز داشته باشد و برای گروه‌های نظامی برق تولید کند.

به گزارش خبرگزاری مهر، دکتر افسانه عسگریان، مدیر مرکز انرژی‌های نو جهاددانشگاهی واحد آذربایجان شرقی در خصوص طرح «نیروگاه خورشیدی پرتابل» با کاربرد در پدافند غیر عامل و اهداف نظامی گفت: ما از سال ۱۳۹۰ در تولید نیروگاه‌های خورشیدی فعالیت داریم. وی در خصوص نیروگاه خورشیدی پرتابل افزود: این نیروگاه می‌تواند برق یک گروه نظامی را که شامل روشنایی منطقه، شارژ تلفن همراه، لپ‌تاپ و کولرگازی... می‌شود تامین کند.

عسگریان ادامه داد: این نیروگاه در یک ساعت، ۲ و نیم کیلووات برق تولید می‌کند و می‌تواند در مواقع بحرانی قابل کاربرد باشد.

مدیر مرکز انرژی‌های نو جهاددانشگاهی واحد آذربایجان شرقی خاطر نشان کرد: این

نیروگاه به سیستمی مجهز است که علاوه بر تامین برق مصرفی، مازاد آن را ذخیره می‌کند؛ انرژی ذخیره شده می‌تواند به هنگام شب یا مواقعی که نور خورشید گلخانه‌ای است مورد استفاده قرار بگیرد. به گفته وی، این نیروگاه قابل حمل است و می‌تواند روی خودروی دیگری نصب شود و برق یک گروه را تامین کند.

وی با بیان اینکه این سیستم به مدت ۴۸ ساعت می‌تواند اکیپ یا منطقه را پشتیبانی کند، عنوان کرد: این نیروگاه را طوری طراحی کرده‌ایم که به هنگام شب نیز از باد برق تولید می‌کند. این محقق با بیان اینکه این سیستم نمونه خارجی دارد، گفت: ولی در داخل کشور چنین نمونه‌ای وجود ندارد و محققان جهاددانشگاهی به دانش فنی آن دست پیدا کرده‌اند. عسگریان خاطر نشان کرد: این دستگاه دارای نشانگر وضعیت پنل خورشیدی است بدان معنا که می‌تواند میزان ذخیره شدن انرژی را نشان دهد.

وی در خصوص ویژگی‌های ظاهری این نیروگاه خورشیدی گفت: این نیروگاه یک فضای ۲ متر در ۲ متر است که امسال هم یک نمونه از آن را به فروش رسانده‌ایم.

تولید ۲۶۱۳ میلیون کیلووات ساعت برق از منابع تجدیدپذیر

مگاواتی دیگر نیز در حال احداث است. همچنین انرژی‌های تجدیدپذیر موجب اشتغال ۴۲ هزار و ۷۰۰ نفر به صورت مستقیم و غیرمستقیم در ایران شده و حجم سرمایه‌گذاری غیردولتی در این بخش به بیش از ۹۸ هزار میلیارد ریال رسیده است. بررسی اعداد و ارقام موجود در این بخش از آن حکایت دارد که ۴۵ درصد نیروگاه‌های تجدیدپذیر ایران از نوع بادی، ۴۱ درصد از نوع خورشیدی، ۱۳ درصد از نوع برقی کوچک، دو درصد از نوع بازیافت حرارت و دو درصد نیز از نوع زیست توده است.

جزو عوامل اصلی آلاینده‌گی هواست، کاسته شود. علاوه بر این توسعه تولید تجدیدپذیرها طی این مدت باعث صرفه‌جویی ۵۷۵ میلیون لیتری مصرف آب در سال‌های اخیر شده که سهم آبان‌ماه به تنهایی حدود ۱۹ میلیون لیتر بوده است. هم‌اکنون بر اساس اعلام وزارت نیرو، ۴۲۱ مگاوات نیروگاه تجدیدپذیر درون ایران، در حال احداث است و ظرفیت نصب شده انرژی‌های نو در ایران به ۶۶۰ مگاوات رسیده، براین اساس تاکنون ۹۵ نیروگاه تجدیدپذیر مگاواتی نصب شده و ۳۹ مگاوات نیروگاه

پنجره ایرانیان؛ حدود دو میلیارد و ۶۱۳ میلیون کیلووات ساعت برق، از تیرماه سال ۱۳۸۸ تا انتهای آبان‌ماه سال جاری، از محل انرژی‌های نو تولید شده که این میزان باعث صرفه‌جویی ۵۷۵ میلیون لیتری مصرف آب در ایران شده است. به‌گزارش ایسنا، این میزان تولید انرژی از محل تجدیدپذیرها توانسته از انتشار حدود یک میلیون و ۸۰۳ هزار تن گاز گلخانه‌ای بکاهد. همچنین این میزان تولید انرژی‌های نو باعث شده ۷۴۲ میلیون مترمکعب از مصرف سوخت‌های فسیلی در ایران که



رونمایی از درخت خورشیدی چندمنظوره ترکیبی در اراک

و باغ می‌توانند در ابعاد مختلف با ظرفیت‌های متفاوت و شکل‌های متنوع، از این محصول علمی و بنیادی بهره‌مند شوند. این درخت خورشیدی را می‌توان به‌نحوی طراحی کرد، که تا هزار متر مربع تامین نور و روشنایی داشته باشد.



پنجره ایرانیان؛ نخستین درخت خورشیدی چند منظوره ترکیبی کشور، با ذخیره و ظرفیت ۳۶۰۰ وات ساعت و هزینه‌ای بالغ بر ۳۵۰ میلیون ریال که از منابع مالی دانشگاه صنعتی اراک تامین و ساخته شده، رونمایی شد.

به گزارش خبرگزاری مهر، ابوالفضل حاجی‌زاده، عضو هیات علمی دانشگاه صنعتی اراک، در حاشیه آیین رونمایی از اولین درخت خورشیدی چندمنظوره ترکیبی کشور در دانشگاه صنعتی اراک در جمع خبرنگاران، اظهار داشت: درخت خورشیدی چندمنظوره ترکیبی با ذخیره و ظرفیت ۳۶۰۰ وات ساعت و صرف هزینه‌ای بالغ بر ۳۵۰ میلیون ریال در دانشگاه صنعتی اراک رونمایی شد.

عضو هیات علمی دانشگاه صنعتی اراک افزود: این درخت خورشیدی با ذخیره و ظرفیتی که دارد می‌تواند انرژی و روشنایی سه روز غیر آفتابی و تجهیزات الکترونیکی را تامین کند.

حاجی‌زاده خاطرنشان کرد: طول این درخت خورشیدی ۵ متر و ۱۰ سانتی متر است و دارای ۸ شاخه می‌باشد.

عضو هیات علمی دانشگاه صنعتی اراک ادامه داد: مجموعه توان پیل ها ۴۰۰ وات می‌باشد که ۵ پیل ۵۰ وات از نوع کریستال با ظرفیت ۳۶۰۰ وات ساعت است.

حاجی‌زاده بیان داشت: پارک‌های شهرها، دستگاه‌ها و نهادها، حتی منازل ویلایی

سرمایه‌گذاری در تجدیدپذیرها اوج گرفت

سرمایه‌گذاری در این حوزه، گفت: تنها خواسته مردم از دولت این است که هزینه‌ها در زمان محدود تامین شود که با اقدامات اخیر دولت می‌توان این وعده را نیز به سرمایه‌گذاران داد.

اخیرا با تایید هیات دولت منابع عوارض برق از هشت درصد به ۱۰ درصد افزایش یافت و این در شرایطی است که قرار است این مبلغ به دو بخش توسعه تجدیدپذیرها (انرژی باد، خورشید، برق آبی‌ها، زیست توده و زمین گرمایی) و برق‌رسانی روستایی اختصاص یابد؛ علاوه بر این چالش‌های شرکت ساتبا (سازمان انرژی‌های تجدیدپذیر و بهره‌وری انرژی برق) با سازمان برنامه و بودجه برای دریافت این عوارض خاتمه یافت و اکنون نگاه‌های مثبتی نسبت به توسعه این انرژی در کشور به وجود آمده است.

رییس سازمان انرژی‌های تجدیدپذیر و بهره‌وری انرژی برق با تاکید به اهمیت انرژی برق در توسعه و زیرساخت یک کشور، اظهار کرد: در حال حاضر یک اجماع ملی در تجدیدپذیرها شکل گرفته چرا که دولت و تمام اعضای دولت به دنبال توسعه تجدیدپذیرها هستند.

صادق‌زاده با اشاره به اتفاق نظر قوه مقننه، مجلس شورای اسلامی و قوه قضاییه برای توسعه تجدیدپذیرها، تصریح کرد: صراحتا باید گفت که یک اجماع ملی برای توسعه تجدیدپذیرها شکل گرفته است.

به گفته رییس سازمان انرژی‌های تجدیدپذیر و بهره‌وری انرژی برق نقدینگی سرگردان جامعه که تاکنون مشکل‌ساز شده بود اکنون به سمت توسعه تجدیدپذیرها که مزیت‌های فراوانی را به دنبال دارد رفته است. وی با اشاره به تمایل مشترکان و مردم نیز برای

پنجره ایرانیان؛ رئیس سازمان انرژی‌های تجدیدپذیر و بهره‌وری انرژی برق از افزایش سرمایه‌گذاری‌ها در انرژی‌های تجدیدپذیر خبر داد و افزود: با توجه به اتفاقات اخیر تمایل برای سرمایه‌گذاری در تجدیدپذیرها افزایش یافته است.

سیدمحمد صادق‌زاده در گفت‌وگو با ایسنا، با بیان این که امروزه به دلیل مزیت‌های تجدیدپذیر تمایل برای توسعه این صنعت نیز افزایش یافته است، اظهار کرد: اشتغال‌زایی بسیار بالای این صنعت موجب شده تا در طیف‌های مختلف شاهد سرمایه‌گذاری در این عرصه باشیم.

وی افزود: در حال حاضر نیروگاه‌های کوچک پنج مگاواتی نیز در این حوزه وجود دارند و به‌طور کلی باید گفت که طیف وسیعی از اقصاء مختلف به عرصه تجدیدپذیرها وارد شده‌اند.



ظرفیت انرژی‌های تجدیدپذیر ۳ هزار مگاوات افزایش می‌یابد

به‌ویژه انرژی‌های تجدیدپذیر و بخش آب و برق محسوب می‌شود. وزارت نیرو و دولت به طور جدی در صدد رفع برخی مشکلات پیش آمده می‌باشد و ما امیدوار هستیم که همکاری‌ها در زمینه‌های مختلف با جدیت دنبال شود.

زیگمار گابریل، وزیر خارجه سابق آلمان نیز با اشاره به شرایط اقتصادی حاکم در ارتباط با ایران گفت: روابط موجود اقتصادی کنونی، مطابق میل آلمان نیست. امیدواریم این سفر نقطه عطفی برای پیشرفت و توسعه بیشتر روابط اقتصادی کشورهای ایران و آلمان باشد.

وزیر خارجه سابق آلمان با بیان اینکه به‌رغم سختی‌های موجود در شرایط فعلی، علاقه زیادی برای همکاری بین ایران و آلمان وجود دارد، اطمینان خاطر داد تا موضوع برگزاری اجلاس کمیسیون مشترک اقتصادی ایران و آلمان را با فوریت مورد پیگیری قرار دهد.

پنجره ایرانیان؛ وزیر نیرو و نشست با هیات آلمانی گفت: دولت ایران مصمم است تا سال ۲۰۲۱ میلادی حدود ۳۰۰۰ مگاوات به ظرفیت تجدیدپذیرها در کشور اضافه کند.

به نقل از وزارت نیرو، رضا اردکانیان، به‌عنوان مسئول ایرانی کمیسیون مشترک همکاری‌های اقتصادی جمهوری فدرال آلمان و جمهوری اسلامی ایران با زیگمار گابریل، وزیر پیشین امور خارجه آلمان و هیات اقتصادی همراه وی متشکل از سفیر آلمان و مدیران عامل و نمایندگان برخی شرکت‌های کوچک و متوسط آلمانی دیدار کرد.

وی در این نشست اظهار کرد: این دیدار در شرایط حاضر، از یک سو پیام مثبتی از سوی آلمان به حفظ ظرفیت‌های همکاری اقتصادی با جمهوری اسلامی ایران قلمداد می‌شود و از سوی دیگر نقطه روشنی برای همکاری در حوزه برق و انرژی



پنجره ایرانیان؛ رئیس سازمان انرژی‌های تجدیدپذیر و بهره‌وری انرژی برق گفت: نرخ‌های جدید خرید برق تجدیدپذیر به‌زودی ابلاغ خواهد شد.

به نقل از وزارت نیرو، سیدمحمد صادق‌زاده، با اشاره به جلسه اعضای هیات مدیره انجمن انرژی‌های تجدیدپذیر با وزیر نیرو، گفت: پس از افزایش نرخ ارز و نابسامانی‌های چندماهه اخیر بازار، نگرانی‌های از سوی بخش خصوصی برای حضور در حوزه تجدیدپذیرها به وجود آمده بود که پس از این جلسه و رویکرد مثبت وزیر نیرو نسبت به حوزه تجدیدپذیرها این نگرانی‌ها نیز برطرف شده و امید و انرژی مضاعفی برای توسعه هر چه بیشتر در این بخش ایجاد شده است.

وی به تشریح مصوبات این جلسه پرداخت و افزود: در این جلسه اعضای هیات مدیره انجمن انرژی‌های تجدیدپذیر به عنوان نمایندگان بخش خصوصی فعال در این حوزه معتقد بودند با توجه به افزایش نرخ ارز، گران شدن تجهیزات انرژی‌های تجدیدپذیر و در نتیجه افزایش هزینه‌های سرمایه‌گذاری در احداث سیستم‌های تجدیدپذیر، باید به نوعی نرخ‌های خرید برق تجدیدپذیر نیز اصلاح شود که اساس این موضوع و کلیات آن مورد موافقت وزیر نیرو قرار گرفت.

رئیس سازمان انرژی‌های تجدیدپذیر و بهره‌وری انرژی برق (ساتبا) تاکید کرد: بر این اساس مقرر شد که ساتبا با همکاری و کمک انجمن انرژی‌های تجدیدپذیر میزان افزایش نرخ‌های خرید برق را تعیین کنند و نرخ‌ها به‌زودی توسط وزیر نیرو ابلاغ شود. با وجود اینکه کلیت افزایش نرخ مورد تایید وزارت نیرو است

ولی مقدار آن باید به‌گونه‌ای باشد که این وزارتخانه و منابعی که برای تجدیدپذیرها در نظر گرفته شده بتواند کفاف پرداخت آن را بدهد. از این رو پیش‌بینی می‌کنیم عملاً رقمی بین افزایش ۲۰ تا ۳۰ درصدی نرخ خرید برق تجدیدپذیرها مورد تایید وزارت نیرو قرار بگیرد تا پرداخت‌های صورت حساب‌ها را امکان پذیر کند.

صادق‌زاده اصلاح ضرب تعدیل نرخ‌های خرید برق را مصوبه دیگر این نشست عنوان کرد و گفت: ضرب تعدیل از ابتدا در قراردادهای خرید تضمینی برق وجود داشته است و یا فرمول تعدیل مورد موافقت و تایید بخش خصوصی بوده است. مسئله‌ای که بخش خصوصی نسبت به آن گله‌مند بوده مبنای تعدیل زمان راه‌اندازی و یا بهره‌برداری تجاری نیروگاه است در حالی که بخش خصوصی توقع دارد مبنای تعدیل زمانی باشد که قرارداد خرید تضمینی برق مبادله شود و این درخواست نیز درست و منطقی است، چرا که از زمان امضای قرارداد تا بهره‌برداری از نیروگاه ممکن است تغییرات ناگهانی در نرخ ارز رخ دهد و این تغییرات اساس خرید تضمینی را غیراقتصادی کند.

رئیس سازمان انرژی‌های تجدید پذیر و بهره‌وری انرژی برق (ساتبا) تصریح کرد: بنابراین این مسئله نگرانی به حقی است که ما نیز در مجموعه ساتبا موافق این درخواست بخش خصوصی هستیم و وزارت نیرو هم با این تغییر موافق است اما به جهت اینکه این فرمول تعدیل و زمان مبنای آن در مصوبه هیات وزیران آمده است طبیعتاً باید در هیات وزیران نیز مورد اصلاح قرار بگیرد. صادق‌زاده یادآور شد: وزیر نیرو پیش از این

درخواستی را برای معاون اول رئیس جمهور ارسال کرده بود و در آن درخواستی مبنی بر اصلاح فرمول ضرب تعدیل مطرح شده بود که این درخواست در کمیسیون زیربنایی دولت در دو مرحله مورد تایید قرار گرفته و در آخرین مرحله دچار وقفه‌ای شده بود که امیدواریم پس از برطرف شدن این وقفه زمانی نهایتاً این مسئله در هیئت وزیران به تصویب نهایی رسیده و این موضوع اصلاح شود.

معاون وزیر نیرو لزوم تخصیص کامل بودجه خرید تضمینی برق با اصلاح قانون بودجه برای سال ۹۸ را به عنوان مصوبه دیگر این نشست برشمرد و افزود: در سال گذشته نسبت به تخصیص منابع این حوزه مشکلاتی به وجود آمده بود که در سال جاری شرایط تا حدودی بهتر شده است ولی با این وجود همچنان به شکل کامل برطرف نشده است. به هر حال منابع این بخش توسط مردم تامین می‌شود و آن را توسعه می‌دهند. این صنعت باعث رشد، عزت و آبروی کشور ماست و انتظار داریم تخصیص‌ها، منابع این بخش و پیش‌بینی‌های صورت گرفته در قوانین بودجه سنواتی دچار مشکل نشود.

وی در پایان خاطرنشان کرد: با توجه به اینکه شرایط امسال نسبت به سال گذشته مناسب‌تر شده است امیدواریم با همکاری سازمان برنامه و بودجه این موضوع هر چه زودتر به صورت کامل اصلاح و برطرف شود و بخش خصوصی به جهت تخصیص منابع عوارض برق در توسعه تجدیدپذیرها نگرانی نداشته باشند.

ظرفیت نصب شده انرژی‌های نو کشور به ۶۶۰ مگاوات رسید

پنجره ایرانیان؛ از تیرماه سال ۸۸ تا انتهای آبان ماه سال جاری حدود دو میلیارد و ۶۱۳ میلیون کیلووات ساعت برق از محل انرژی‌های نو تولید شده که این میزان باعث صرفه‌جویی ۵۷۵ میلیون لیتری مصرف آب در کشور شده است.

به نقل از وزارت نیرو، از تیرماه سال ۱۳۸۸ تا پایان شهریورماه سال ۹۷، ۲ میلیارد و ۶۱۳ میلیون کیلووات ساعت از منابع تجدیدپذیر انرژی تولید شده که این میزان تولید برق از محل انرژی‌های تجدیدپذیر توانسته از انتشار حدود یک میلیون و ۸۰۳ هزار تن گاز گلخانه‌ای بکاهد.

همچنین این میزان تولید انرژی‌های نو باعث شده ۷۴۲ میلیون مترمکعب از مصرف سوخت‌های فسیلی در کشور که جزو عوامل اصلی آلاینده‌گی هوا در کشور است، کاسته شود. گفتنی است، این میزان تولید انرژی‌های نو باعث صرفه‌جویی ۵۷۵ میلیون لیتری مصرف آب در سال‌های اخیر شده است که سهم آبان‌ماه به تنهایی حدود ۱۹ میلیون لیتر بوده است.

هم‌اکنون ۴۲۱ مگاوات نیروگاه تجدیدپذیر درون کشور در حال احداث است و ظرفیت نصب شده انرژی‌های نو کشور به ۶۶۰ مگاوات رسیده است. براین اساس تاکنون ۹۵ نیروگاه تجدیدپذیر مگاواتی در کشور نصب شده و ۳۹ مگاوات نیروگاه مگاواتی دیگر نیز در حال احداث است.

همچنین انرژی‌های تجدیدپذیر موجب اشتغال ۴۲ هزار و ۷۰۰ نفر به صورت مستقیم و غیرمستقیم در کشور شده و حجم سرمایه‌گذاری غیردولتی در این بخش به بیش از ۹۸ هزار میلیارد ریال رسیده است.

بررسی اعداد و ارقام موجود در این بخش حکایت از آن دارد که ۴۵ درصد نیروگاه‌های تجدیدپذیر کشور از نوع بادی، ۴۱ درصد از نوع خورشیدی، ۱۳ درصد از نوع برق‌آبی کوچک، دو درصد از نوع بازیافت حرارت و دو درصد نیز از نوع زیست توده است.

پنجره ایرانیان؛ سال دوازدهم • دی ۹۷ • شماره ۱۳۵



ظرفیت نصب شده انرژی‌های نو به ۶۵۴ مگاوات رسید

پنجره ایرانیان؛ انرژی‌های تجدیدپذیر موجب اشتغال ۴۲ هزار و ۷۰۰ نفر به صورت مستقیم و غیرمستقیم در این بخش شده و حجم سرمایه‌گذاری غیردولتی در این حوزه به بیش از ۹۸ هزار میلیارد ریال رسیده است.

به نقل از وزارت نیرو، در مهرماه سال جاری ۸۹ میلیون کیلووات ساعت برق از منابع تجدیدپذیر تولید شده که این میزان تولید انرژی از محل انرژی‌های تجدیدپذیر توانسته از انتشار حدود ۶۲ هزار تن گاز گلخانه‌ای بکاهد. همچنین این میزان تولید انرژی‌های نو باعث شده ۲۵ میلیون مترمکعب از مصرف سوخت‌های فسیلی در کشور که جزو عوامل اصلی آلاینده‌گی هوا در کشور است، کاسته شود. این حجم از تولید انرژی‌های نو باعث صرفه‌جویی ۲۰ میلیون لیتری مصرف آب در مهرماه سال جاری نیز شده است.

بر اساس این گزارش، هم‌اکنون ۴۲۲ مگاوات نیروگاه تجدیدپذیر درون کشور در حال احداث است و ظرفیت نصب شده انرژی‌های نو کشور به ۶۵۴ مگاوات رسیده است. براین اساس تاکنون ۹۴ نیروگاه تجدیدپذیر مگاواتی در کشور نصب شده و ۳۷ مگاوات نیروگاه مگاواتی دیگر نیز در حال احداث است.

همچنین انرژی‌های تجدیدپذیر موجب اشتغال ۴۲ هزار و ۷۰۰ نفر به صورت مستقیم و غیرمستقیم در کشور شده و حجم سرمایه‌گذاری غیردولتی در این بخش به بیش از ۹۸ هزار میلیارد ریال رسیده است.

بررسی اعداد و ارقام موجود در این بخش حکایت از آن دارد که در حال حاضر ۴۲ درصد نیروگاه‌های تجدیدپذیر کشور از نوع بادی، ۴۱ درصد از نوع خورشیدی، ۱۳ درصد از نوع برق‌آبی کوچک، دو درصد از نوع بازیافت حرارت و دو درصد نیز از نوع زیست توده است.

۶ کانال - سری ۷۷

هوشمندسازی شهرها راهی مطمئن برای صرفه‌جویی انرژی

همچنین مدیریت کنترل مصرف، مراکز تجاری بزرگ شهر و حتی واحدهای اداری بزرگ را موظف به استفاده از طرح‌های هوشمندسازی کند.

استاد دانشگاه آزاد اسلامی نجف‌آباد گفت: متأسفانه حمایت چندانی از شرکت‌های دانش‌بنیان فعال در حوزه هوشمندسازی شهر نمی‌شود و این مراکز عمدتاً با مشکل کمبود بودجه و نبود حامی مالی روبه‌رو هستند. این مراکز آماده انجام هرگونه همکاری در قسمت‌های مختلف هوشمندسازی شهر هستند و طرح‌های به‌روز فراوانی در جهت انجام پروژه‌های هوشمندسازی در دست دارند که تنها نیازمند سرمایه‌گذاری چه به‌صورت دولتی و چه خصوصی است.

کارگر ادامه داد: خوشبختانه سطح آگاهی و آشنایی مردم در رابطه با پروژه‌های هوشمندسازی واحدهای مسکونی نسبت به سال‌های گذشته بالاتر رفته است و امروزه در سطح شهر اصفهان به‌ویژه در مناطقی همچون مرداوین، آپادانا و عباس‌آباد شاهد ساخت ساختمان‌های مجهز به سیستم‌های هوشمند هستیم. وی خاطر نشان کرد: البته این درصد از هوشمندسازی کافی نیست و ما هنوز مسیری طولانی در جهت هوشمندسازی شهر اصفهان پیش‌رو داریم که نیازمند همت بیش‌ازپیش مسئولان است.

به‌راحتی و با هزینه‌ای کم می‌توانند با هوشمندسازی، سیستم‌های سرمایشی - گرمایشی و الکتریکی خود درصد قابل‌توجهی از هزینه‌های مصرفی خود را کاهش دهند و همچنین نقش قابل‌توجهی در تقلیل مصرف انرژی شهری ایفا کنند.

کارگر گفت: کارشناسان حوزه هوشمندسازی شهر به‌راحتی می‌توانند، با برآورد هزینه‌های مصرفی واحدهای تجاری و اداری و همچنین نصب سیستم‌های سرمایشی - گرمایشی هوشمند به این مراکز کمک کنند. وی با اشاره به عملکرد سیستم‌های هوشمند، گفت: این سیستم‌ها در واقع واحدهای ذخیره انرژی هستند و انرژی را در ساعات کم‌باری مصرف، ذخیره می‌کنند و انرژی ذخیره‌شده را در ساعات اوج مصرف در اختیار مصرف‌کننده قرار می‌دهند و از بروز مشکلاتی نظیر خاموشی‌ها و یا بالا رفتن هزینه‌های مصرف انرژی جلوگیری می‌کنند.

کارگر تأکید کرد: یکی از برنامه‌هایی که امروزه در شهرهای هوشمند جهان در دست انجام است، موظف کردن مراکز تجاری و اداری بزرگ به هوشمند ساختن و درواقع بهینه ساختن مجموعه‌هایشان است.

وی افزود: شهرداری اصفهان نیز می‌تواند با اعمال ضوابط و قوانین لازم در راستای هوشمندسازی شهر و

پنجره‌ایرانیان؛ عضو هیات علمی گروه برق دانشگاه آزاد نجف‌آباد گفت: با واحدهای ذخیره انرژی می‌توان انرژی را در ساعات کم‌باری مصرف، ذخیره کرد و انرژی ذخیره‌شده را در ساعات اوج مصرف در اختیار مصرف‌کننده قرار داد و از بروز مشکلاتی نظیر خاموشی‌ها و یا بالا رفتن هزینه‌های مصرفی انرژی جلوگیری کرد.

محمد کارگر با اشاره به اهمیت موضوع مصرف بهینه انرژی در اصفهان، اظهار کرد: شروع طرح‌های هوشمندسازی شهر می‌تواند در زمینه‌های مدیریت مصرف انرژی در اولویت قرار بگیرد.

وی ادامه داد: بر اساس مطالعات انجام‌شده و آمارهای موجود حدود ۵۰ تا ۶۰ درصد هزینه‌های انرژی یک شهر مربوط به ساختمان‌های اداری و مراکز تجاری آن شهر است. این مراکز با مصرف حجم زیادی از انرژی، نه‌تنها هزینه‌های هنگفتی را متحمل می‌شوند؛ بلکه سبب تقلیل منابع انرژی همچون برق و آب و گاز در بلندمدت می‌شوند. در واقع هم خود این مراکز از نظر اقتصادی دچار ضرر مالی می‌شوند و هم سرانه مصرف انرژی را در شهر و کشور بالا می‌برند.

عضو هیات علمی کنترل برق دانشگاه آزاد نجف‌آباد ادامه داد: این در حالی است که این مراکز و ادارات



ضریب انتقال حرارتی $UF=1.3w/m^2 k$

دکتر وین
عایق نوین

DR.W
UPVC Profile

استفاده از بتن و ترموود در نمای ویلا



پنجره ایرانیان؛ ویلایی در شهر لس آنجلس آمریکا در نمای خود از بتن و ترموود استفاده و منظره زیبایی را خلق کرده است.

به نقل از وبسایت خط معمار، این ویلا در فاصله ۱۲۰ متری انبوهی از درختان بلوط در شهر لس آنجلس واقع شده است. این پروژه شامل دو اتاق خواب، آشپزخانه، سرویس بهداشتی و یک سالن نشیمن با ظرفیت ۸۰ نفر می‌باشد. کف سالن در طبقه بالا از چوب ضد حریق پوشیده شده، درحالی که در طبقه همکف برای پوشش کف از بتن اکسپوز استفاده شده است. طراح با استفاده از پنجره‌های بزرگ در سراسر سالن ورود نور طبیعی را به فضای داخلی فراهم آورده است. عمده مصالح به کار رفته در نمای ساختمان بر اساس موقعیت آب و هوایی منطقه ترموود و بتن اکسپوز می‌باشد.



ایجاد حجم هندسی با سنگ و بتن



پنجره ایرانیان؛ ساختمانی مدرن با ایجاد حجم هندسی از سنگ و بتن در اسپانیا ساخته شده است.

به نقل از وبسایت خط معمار، ایده اصلی این پروژه ایجاد یک بالکن سنگی بود که در پایه طرح ظاهر شد، و روابط بسیاری با محیط اطرافش به وجود آورد. این بالکن به دو بخش تقسیم می‌شود: اولی در طبقه همکف بوده و به فضایی که سالن نشیمن، آشپزخانه و سرویس بهداشتی قرار گرفته، دسترسی دارد و دومی در زیر زمین می‌باشد. انتخاب متریال بخش اساسی این پروژه محسوب می‌شود. سنگ، بتن، شیشه و چوب عناصری هستند که در نمای این پروژه به کار رفته‌اند. این ساختمان عملاً کل طرح را به دو بخش اصلی در فضای چشم‌انداز و یک تراس و استخر در بخش جنوبی تقسیم می‌کند.



بازسازی دفتر کار مدرن با الهام از رنگ سبز



پنجره ایرانیان؛ طراحی داخلی یک دفتر کار در شهر بانکوک با الهام از رنگ سبز انجام شده است.

به نقل از وبسایت خط معمار، این دفتر اداری متعلق به یک شبکه تلویزیونی کشور تایلند بوده و در شهر بانکوک، پایتخت این کشور قرار گرفته است. یک شرکت معماری تایلندی این پروژه را بر عهده داشته است و در طراحی داخلی مجدد این دفتر فضا را به سمت دو رنگ اصلی برده است: سبز تیره و سفید که رنگ‌های اصلی برند کارفرما هستند. سبک معماری مورد استفاده در طراحی مدرن است و تیم معمار سعی کرده که برخی از نقاط ضعف فضا را تبدیل به نقطه قوت کند. به عنوان مثال در خصوص سقف شیروانی ساختمان، با استفاده از سقف کاذب و ترکیب آن با سقف شیروانی به یک ترکیب منظم رسیده است. پلان این دفتر کار به شکل مستطیل و با عرض کم است.



خلق فضایی گرم در ویلایی مسکونی



پنجره ایرانیان؛ در شهر سیدنی استرالیا ویلایی مدرن ساخته شده که در آن با استفاده از آجر فضایی گرم خلق شده است. به نقل از وبسایت خط معمار، این واحد مسکونی در شهر سیدنی کشور استرالیا واقع شده است. سقف این خانه ویلایی شیروانی بوده و ساختمان در یک طبقه کار شده است. در واقع اگر بخواهیم مصالح به کار رفته در این منزل مسکونی را برشماریم به متریل بتن برای کف، آجر و چوب برای دیوار و عناصر دکوراتیو و گچ برای سقف می‌رسیم. با همین ترکیب متریل، فضایی گرم، مدرن و بسیار دلنشین خلق شده است.



طراحی داخلی رستورانی کوچک به سبک صنعتی

پنجره ایرانیان؛ طراحی داخلی رستورانی در استرالیا فضایی بدیع و شاخص را خلق کرده است.

به نقل از وبسایت خط معمار، طراحی داخلی رستورانی کوچک در استرالیا، فضایی شاخص را به وجود آورده است. با مشاهده این فضا نخستین نکته‌ای که به ذهن می‌رسد، طراحی ارزان قیمت است. استفاده از مصالحی نظیر آجر و فلز، قیمت تمام شده کار را پایین آورده است. در این رستوران طراحان به سراغ مترمال آجر رفته‌اند و پس از اجرای آن، رنگ سفیدی به آن داده‌اند. از سوی دیگر، یک نکته خلاقانه را که در فضاهای کمتری به چشم می‌خورد، در این رستوران دیده می‌شود. یک جای گلدان فلزی که از سقف آویزان است و نقش یک عنصر دکوراتیو و زنده را بازی می‌کند. سیستم لایتینگ نیز با لوله‌های فلزی (مطابق آنچه در برخی فضاهای صنعتی مدرن می‌بینیم) کار شده است که خود جای تحسین دارد. مبلمان و دکوراسیون رستوران نیز با چوب کار شده که فضای رستوران را گرم و برای مشتری دلنشین می‌کند.



طراحی داخلی فروشگاه و آزمایشگاه دوچرخه



پنجره ایرانیان؛ یک برند مشهور در زمینه دوچرخه در دانمارک فروشگاه‌های با طراحی خاص و متفاوت برای خود ساخته است.

به نقل از وبسایت خط معمار، یونایتد سایکلینگ فروشگاه و آزمایشگاه بزرگی در شهر لینگ دانمارک است که به صورت تخصصی در زمینه تولید و تحقیق بر روی دوچرخه فعالیت می‌کند. اخیراً فروشگاه‌های توسط یکی از معماران مشهور دانمارکی برای این مجموع طراحی شده است.

در این فروشگاه فضای نمایش محصولات یعنی دوچرخه‌ها، دارای طراحی و کارکتر مخصوص به خود است. به نحوی که به این فروشگاه و برند، شخصیت متفاوتی بخشیده است. برای بخش شوروم نیز، از باریسول یا سقف‌های کشسان برای سقف، بتن برای کف و مشتقات چوب و همینطور فلز برای دکور استفاده شده است. استفاده گسترده از باریسول یا منبع نامشخص نور، سبب ایجاد فضایی وهم انگیز شده است و دوچرخه‌ها، در این بستر وهم انگیز خودنمایی می‌کنند.



طراحی نمای مینیمال در معماری ویلا

را با استفاده از راه‌حل‌های موثر کاهش دهند. طبقه اول ویلا دارای پلان باز همراه با آشپزخانه، سالن غذاخوری، سالن نشیمن و دفتر خانگی می‌باشد. در بخش غربی ساختمان اصلی، بخش‌های فرعی مانند (پارکینگ، انباری، سرویس بهداشتی) قرار دارد. در طبقه بالا دو اتاق خواب ویژه میهمانان، همراه با حمام اختصاصی طراحی شده است. تمام مواد و متریکال مورد استفاده در ساخت‌وساز، طبیعی و سازگار با محیط زیست هستند و طراحی خاص آن باعث می‌شود که این ویلا انرژی لازم را در طول سال را داشته باشد.

پنجره ایرانیان؛ ویلای با طراحی بسیار جذاب در سواحل دریای اژه در کشور یونان ساخته شده است. به نقل از وبسایت خط معمار، این پروژه شامل یک ویلای مینیمال در منطقه Porto Heli در یونان است که توسط یکی از معماران معروف یونانی طراحی شده است. ساختمان بر روی تپه‌ای در محدوده این ناحیه قرار دارد. شیب جنوبی ساختمان رو به دریای اژه و یک جزیره در آن است. کانسپت اصلی طراحی چنین بود که پنجره‌ها را به سمت جنوب افزایش داده و در عین حال تابش نور مستقیم خورشید



معماری ساختمان مسکونی ساده و مدرن

گرفته است. این پروژه سعی دارد تا روح معماری را به عنوان هنر بازسازی کند، معماری که فراتر از حل نیازهای اساسی انسان به عنوان یک شیء کلیشه‌ای است. در میان ازدحام و پیچیدگی جهان، این پروژه به دنبال سادگی است که آرامش را به همراه آورد. معماری به عنوان هنر، به عنوان نمادی از پیشرفت، که به تحول انسان از مشاهده شیء به مشاهده موضوع کمک می‌کند، ایده پایدار و اصلی این پروژه می‌باشد.

پنجره ایرانیان؛ در آرژانتین ساختمانی با هدفی فراتر از تامین نیازهای اولیه انسانی طراحی شده به گونه‌ای که سکونت در این ساختمان ساده، آرامش را برای فرد به ارمغان می‌آورد.

به نقل از وبسایت خط معمار، پروژه Los Mirades شامل ۴ ساختمان مسکونی است. این مجموعه در بالاترین بخش سطح شیب‌دار، در منطقه کوردوبا در آرژانتین قرار



معماری مجتمع خدماتی روستایی در چین



پنجره ایرانیان؛ در یکی از روستاهای چین یک مجموعه خدماتی با هدف ارتقای معماری روستایی طراحی و ساخته شده است.

به نقل از وبسایت خط معمار، این پروژه معماری یک مجموعه خدماتی روستایی در کشور چین است. روستایی که این پروژه در آن واقع شده تاریخی بوده و منابع غنی دارد. این روستا شامل مشخصه روحانی خانه‌های سنتی بوده و امروزه به‌عنوان میراث فرهنگی اهمیت یافته است. تکمیل این پروژه همچنین با هدف بهبود ارتباط فرهنگی در معماری روستایی از طریق طراحی مناسب می‌باشد. این پروژه نیازهای بنیادین مادی و معنوی ساکنان روستا، و همزمان بهبود ساخت‌وساز سازمان‌های عمومی روستایی را برآورده خواهد ساخت. از منظر خدمات عمومی، این پروژه تبدیل به یک مجتمع روستایی شد و شامل خانه‌ای برای سالمندان، مرکز بهداشت روستایی، نمایشگاه تاریخی روستا، ایستگاه خدمات اطلاعات روستا، نمایشگاه صنایع روستایی، مرکز فعالیت فرهنگی، سالن مطالعه، مرکز معنوی و فرهنگی، و استودیوم در فضای باز خواهد بود و هدف آن بهبود شیوه زندگی روستایی و برآورده کردن نیازهای معنوی و فرهنگی ساکنان روستا می‌باشد. سه جنبه مهم در این پروژه وجود دارد: اول، تجدید حیات محیط محلی؛ دوم، بازبینی فضای سنتی و زندگی روستایی مدرن؛ و سوم، استفاده و نمایش مواد خام منطقه‌ای روستایی در ساخت‌وسازهای معاصر.



نمای سفید و مینیمال ویلایی در اسپانیا

جدید و حتی هویت یک خانه متعلق به یک خانواده را برای چندین نسل به ارمغان بیاورد. هر اتاق این خانه لحظه‌ای از داستان زندگی این خانواده را توصیف می‌کند. بنابراین حفظ و نگهداری ساختار و فضاها، باغ، خاطره‌ها در طی فرآیند بازسازی ضروری بوده است.

پنجره ایرانیان؛ ویلایی در کشور اسپانیا با هدف حفظ و یادآوری هویت چندین نسل از یک خانواده طراحی شده است. به نقل از وبسایت خط معمار، پروژه حاضر در میان خاطرات درختان کاج و خاطرات کهن اعضای خانواده ساخته شده است. هدف پروژه این است که هویت





فربود
کیفیت، غالب است



پروفیل در و پنجره
یو، پی، وی، سی

www.ktfarbod.com

۰۲۱ - ۲۷۶۱۱

مجله تخصصی پروفیل

ایرانیان

پروفیل

نشریه پنجره ایرانیان

ماهنامه تخصصی صنعت در و پنجره و بهینه‌سازی انرژی ایران

گام بلند هافمن برای فتح قلعه‌های مهارت و
تخصص ۱۰۶



فاربود

کیفیت، غالب است

پروفیل درب و پنجره

پ، وی، سی

www.ktfarbod.com

۰۲۱-۲۷۶۱۱

گام بلند هافمن برای فتح قله‌های مهارت و تخصص؛

امضای تفاهم‌نامه همکاری با سازمان فنی و حرفه‌ای تهران



آموزش‌های فنی و حرفه‌ای باعث شده تا نیروی جوان و آماده‌به‌کار کشور با وجود داشتن مدارک دانشگاهی از نظر کار عملی و مهارت‌های تخصصی از آمادگی‌های لازم برای ورود به عرصه کار و اشتغال برخوردار نباشند، از این رو بر عهده بخش صنعت به‌ویژه بخش خصوصی صنعت کشور است که در این راه قدم‌هایی بردارند. بدون تردید منافع چنین کارهایی در بلندمدت بیشتر مشخص خواهد شد و علاوه بر سازمان فنی و حرفه‌ای و مهارت‌آموزان جوان، بخش صنعت کشور نیز در آینده از مزایای آن استفاده خواهد کرد. مجموعه هافمن تاکنون با چند مرکز استان از جمله آذربایجان شرقی، آذربایجان غربی، زنجان، البرز، تهران و... تفاهم‌نامه‌هایی به همین منظور منعقد کرده است و مقدمات انعقاد تفاهم‌نامه با چندین مرکز استان نیز در حال پیگیری است. تجهیز و راه‌اندازی کارگاه آموزشی مونتاز در و پنجره دوجداره یو.پی.وی.سی در مرکز فنی و حرفه‌ای مراغه نیز از جمله اقدامات هافمن در دو سال اخیر است. در ادامه اخبار منتشر شده در رسانه‌ها را در خصوص فعالیت‌های هافمن در این زمینه مرور می‌کنیم تا شاهد گوشه‌ای از تلاش‌های این مجموعه موفق کشورمان باشیم:

♦ همکاری فنی و حرفه‌ای آذربایجان شرقی با هافمن

هافمن و سازمان آموزش فنی و حرفه‌ای استان آذربایجان شرقی تفاهم‌نامه همکاری امضا کردند.

دکتر نماینده، مدیرکل آموزش سازمان فنی و حرفه‌ای استان آذربایجان شرقی، مهندس نگهبان، رئیس مرکز آموزش ۹ دی تبریز و مسئول آموزش در صنایع سازمان فنی و

مهندس محمد حمیدیه، مدیرعامل هافمن و دکتر رضا گرزین، مدیرکل آموزش فنی و حرفه‌ای استان تهران صبح روز سه‌شنبه ۲۰ آذرماه، تفاهم‌نامه همکاری امضاء کردند. بر این اساس هافمن در زمینه تامین مواد مصرفی کارگاه آموزش یو.پی.وی.سی مرکز شماره ۹ فنی و حرفه‌ای تهران، سرویس، کالیبراسیون و راه‌اندازی مجدد تجهیزات کارگاه و تهیه و تدوین استانداردهای آموزشی با این سازمان همکاری خواهد داشت.

به دنبال این گام بلند هافمن در زمینه ارتقای مهارت‌های فنی صنعت، پنجره ایرانیان بر آن شد تا از فعالیت‌های هافمن در این خصوص و نیز همکاری‌های تنگاتنگ این مجموعه توانمند با سازمان‌های فنی و حرفه‌ای سراسر کشور گزارشی برای شما مخاطبان ارجمند تهیه کند.

به گزارش پنجره ایرانیان، هافمن و سازمان آموزش فنی و حرفه‌ای کشور تاکنون چندین تفاهم‌نامه همکاری امضاء کرده‌اند. شرکت هافمن، تولیدکننده پروفیل یو.پی.وی.سی در و پنجره در راستای انجام وظایف اجتماعی و تعهدات فرهنگی که مدیران این مجموعه همواره از آن به‌عنوان یکی از ارکان فعالیت‌های مجموعه‌شان یاد می‌کنند، ظرف چند سال اخیر تفاهم‌نامه‌هایی با چند مرکز آموزش فنی و حرفه‌ای از نقاط مختلف کشور منعقد کرده است. مجموعه هافمن که اجرای چنین برنامه‌هایی را در چارچوب وظایف اجتماعی و تعهدات فرهنگی خود قلمداد می‌کند تلاش دارد تا با عقد چنین تفاهم‌نامه‌هایی برای کمک به مهارت‌آموزی و کسب تخصص‌های مورد نیاز صنعت کشور گام بردارد. توجه به امر آموزش‌های فنی و حرفه‌ای و تربیت نیروی کار جوان و متخصص از جمله مهم‌ترین نیازهای صنعت کشور است. رشد مدرک‌گرایی و ضعف ساختار آموزشی کشور در زمینه

حرفه‌ای استان روز یکشنبه ۲۸ شهریورماه مهمان هافمن بودند.

بر اساس این گزارش، مسئولان سازمان فنی و حرفه‌ای استان علاوه بر بازدید از سالن و خطوط تولیدی، نشستی نیز با مهندس محمد حمیدیه و دیگر مدیران هافمن داشته و جهت افزایش همکاری‌های دوطرفه تفاهم‌نامه‌ای بین شرکت هافمن و سازمان فنی و حرفه‌ای به امضا رسید. از جمله اهدافی که این تفاهم‌نامه دنبال می‌کند می‌توان به این موارد اشاره کرد: بهبود کیفیت و ارتقاء شاخص‌های اجتماعی، اقتصادی و فرهنگی از طریق مهارت آموزشی و سنجش در حوزه محصولات شرکت هافمن؛ کوشش در ارتقاء بهره‌وری نیروی کار و کارایی صنعت به منظور افزایش هماهنگی کمی و کیفی سیستم تولید هافمن؛ کمک به ارتقاء سطح دانش و مهارت مدیران و کارکنان هافمن و معرفی محصولات؛ فراهم آوردن فرصت‌ها و امکانات برای مدیران شرکت هافمن و اداره کل به منظور ایجاد ارتباط و تفاهم با یکدیگر از طریق تبادل افکار، حضور در سمینارها، کنفرانس‌ها و کمیته‌های کارشناسی هافمن.

همچنین طبق این تفاهم‌نامه و بر اساس اهداف یادشده، هافمن جهت اجرای مواردی نیز متعهد گردید که از آن جمله می‌توان به این موارد اشاره کرد: نیازسنجی مهارت‌های مورد نیاز هافمن در حرفه‌ها و مهارت‌های موضوع تفاهم‌نامه و اعلام نتایج آن به اداره کل؛ همکاری در تامین فضا، تجهیزات و مواد مصرفی و مربیان مورد نیاز دوره‌های آموزشی مورد توافق؛ معرفی کارشناسان و متخصصان جهت تدوین استانداردهای آموزشی مورد نیاز و بازنگری و به‌روزرسانی استانداردهای موجود؛ حمایت از ارائه و عرضه محصولات تولیدشده توسط کارآموزان شرکت‌کننده در دوره‌های اجراشده با استفاده از امکانات شرکت هافمن؛ تامین هزینه‌های آموزش و آزمون بر اساس ضوابط مالی سازمان آموزش فنی و حرفه‌ای کشور؛ تامین مواد مصرفی این سازمان؛ کمک در آموزش و تربیت مربیان اداره کل بر اساس آخرین فناوری مورد استفاده هافمن.

در واقع، این تفاهم‌نامه با هدف استفاده از پتانسیل‌های شرکت هافمن و ظرفیت‌های بخش دولتی و خصوصی اداره کل آموزش فنی و حرفه‌ای آذربایجان شرقی در جهت اجرای آموزش‌های مهارتی و ایجاد صلاحیت‌ها و شایستگی‌های شغلی به امضای دو طرف رسید.

♦ حضور هافمن در جلسه کارگروه توسعه مدیریت آموزش

جلسه کارگروه توسعه مدیریت آموزش فنی و حرفه‌ای با حضور هافمن و مسئولان استانی در مراغه برگزار شد.

اولین جلسه کارگروه توسعه مدیریت آموزش فنی و حرفه‌ای آذربایجان شرقی روز چهارشنبه ۳ خردادماه ۹۶ در محل مراکز آموزش فنی و حرفه‌ای شهرستان مراغه با حضور مهندس محمد حمیدیه، ظفر محمدی معاون استاندار و فرماندار شهرستان مراغه، حسن مستفید فرماندار، هشت‌رود، دکتر حیدر فتح‌اله‌زاده معاون توسعه مدیریت و سرمایه انسانی سازمان برنامه‌بودجه استان و مهندس کیانی ریاست مراکز فنی و حرفه‌ای شهرستان مراغه برگزار شد.

بر اساس این گزارش، یعقوب نماینده، مدیرکل آموزش فنی و حرفه‌ای استان، در اولین جلسه کارگروه توسعه مدیریت آموزش فنی و حرفه‌ای آذربایجان شرقی در مراغه گفت: با توجه به کاهش تمایل دولت در زمینه تصدی‌گری در بخش‌های صنعتی و تولیدی، ایجاد تعامل بین مراکز آموزش فنی و حرفه‌ای و بخش‌های خصوصی، زمینه‌ساز اشتغال‌زایی و کاهش بیکاری خواهد بود. استفاده از ظرفیت‌های تولیدکنندگان و عرضه‌کنندگان فناوری‌های روز در بخش‌های تولیدی و صنعتی برای آموزش و مهارت‌آموزی در راستای تربیت نیروی انسانی کارآزموده و ماهر لازم و ضروری است.

نماینده ضمن بیان اینکه تمرکز بیشتر مراکز آموزش فنی و حرفه‌ای در مرکز استان است، افزود: متأسفانه باوجود تلاش‌های بسیار در زمینه تمرکززدایی، بسیاری از شهرستان‌های استان از امکانات آموزشی و مهارت‌آموزی مناسبی برخوردار نیستند.

وی در پایان خاطر نشان ساخت: می‌توان با بهره‌گیری از مراکز آموزش فنی و حرفه‌ای نقش مهمی در اجرای این طرح بزرگ ملی و در نتیجه ایجاد زمینه‌های مناسب اشتغال داشت.

این در حالی است که با حمایت هافمن، دست‌کم چهار کارگاه مهارت‌آموزی تجهیز و مواد مصرفی مورد نیاز برای این کارگاه‌ها تامین شده است.





♦ افتتاح کارگاه آموزشی یو.پی.وی.سی مراغه با مشارکت هافمن

هم‌زمان با دهه مبارک فجر، کارگاه آموزشی یو.پی.وی.سی هافمن در مرکز آموزش فنی و حرفه‌ای ۵ مراغه افتتاح شد. کارگاه یو.پی.وی.سی مرکز آموزش فنی و حرفه‌ای شماره ۵ مراغه هم‌زمان با دهه مبارک فجر و با حضور یعقوب نماینده، مدیرکل آموزش فنی و حرفه‌ای استان آذربایجان شرقی، معاون استاندار، فرماندار ویژه شهرستان مراغه و جمعی از مسئولان شهرستان مراغه افتتاح شد. مدیرکل آموزش فنی و حرفه‌ای استان، از همکاری صمیمانه و مشارکت هافمن در تجهیز کارگاه آموزش یو.پی.وی.سی مرکز شماره ۵ مراغه به‌عنوان دومین کارگاه آموزشی تجهیز شده در استان با مشارکت هافمن قدردانی کرد. در آیین افتتاح این کارگاه با اشاره به اهمیت آموزش‌های فنی و حرفه‌ای افزود: یکی از خلاهای موجود در جامعه کنونی ما بحث آموزش‌های فنی و حرفه‌ای است.

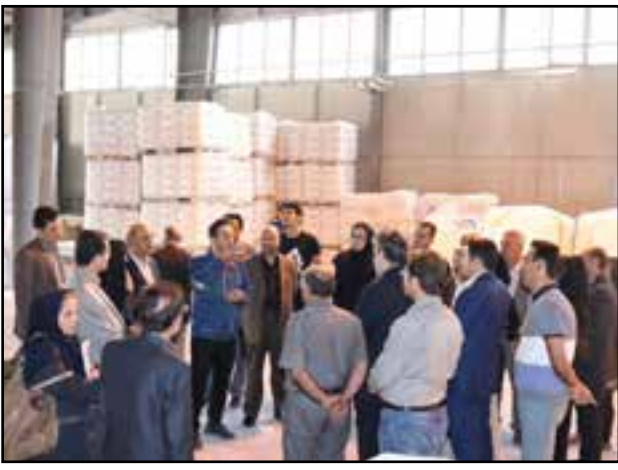


♦ افتتاح کارگاه آموزشی هافمن در فنی و حرفه‌ای زنجان

کارگاه آموزشی مشترک هافمن و اداره کل فنی و حرفه‌ای استان زنجان افتتاح شد. مراسم افتتاح کارگاه مشترک آموزشی هافمن و فنی و حرفه‌ای استان زنجان روز سه‌شنبه ۱۸ مهرماه ۹۶ با حضور مدیرکل فنی و حرفه‌ای استان زنجان و مهندس حمیدیه، مدیرعامل هافمن و برخی مقامات استانی از جمله مهندس یوسفی، مدیرکل اداره تعاون، کار و رفاه اجتماعی در محل مرکز آموزش شهید بهشتی واقع در شهرک صنعتی برگزار شد. مدیرکل آموزش فنی و حرفه‌ای استان زنجان در بخشی از سخنان خود در آغاز مراسم افتتاحیه، انعقاد تفاهم‌نامه آموزشی میان دو مجموعه و همکاری در زمینه اجرای آموزش‌های مهارتی، صلاحیت‌ها و شایستگی‌های شغلی جهت دستیابی به اهداف تعیین‌شده با استفاده از پتانسیل‌های مجموعه هافمن و ظرفیت‌های بخش دولتی اداره کل آموزش فنی و حرفه‌ای زنجان را لازم و ضروری دانست.



مهندس حمیدیه، نیز با اشاره به بحث فرهنگ‌سازی در جلوگیری از هدررفت انرژی که به‌عنوان سرمایه ملی مطرح است سخنان خود را آغاز کرد. وی در ادامه به‌ضرورت آموزش‌های فنی و تربیت نیروی متخصص و عدم وجود تکنسین‌های فنی در این زمینه اشاره کرد و افزود: متأسفانه تکنسین فنی ماهر و متخصص کم داریم و جذب و واردکردن نیروی ماهر نیز کاری دشوار است. امیدواریم بتوانیم با همکاری و مشارکت دو مجموعه، نیروی فنی و متخصص مورد نیاز کشور را به بدنه تولید کشور وارد کنیم. بر اساس این خبر، جمعی از مسئولان استانی و کارشناسان اداره کل در این آیین حضور داشتند که در پایان از کارگاه‌های آموزشی و توانمندی‌های مریبان و کارآموزان مرکز آموزش فنی و حرفه‌ای شهید بهشتی نیز بازدید صورت گرفت.



♦ همکاری فنی و حرفه‌ای آذربایجان غربی با هافمن

تفاهم‌نامه همکاری هافمن و اداره کل فنی و حرفه‌ای استان آذربایجان غربی در یکی از مراکز فنی و حرفه‌ای این استان به امضاء رسید. در تاریخ ۸ آذرماه ۱۳۹۷ جمعی از مدیران هافمن در یکی از مراکز فنی و حرفه‌ای استان آذربایجان غربی حضور یافته و ضمن بازدید از کارگاه‌های تولید در و پنجره‌های یو.پی.وی.سی واقع در این مرکز، تفاهم‌نامه‌ای را با مهندس مددی، مدیرکل فنی و حرفه‌ای استان آذربایجان غربی درخصوص مشارکت در آموزش و تامین اقلام لازم برای آموزش این صنعت امضاء کردند.

♦ همکاری فنی و حرفه‌ای البرز با هافمن

تفاهم‌نامه همکاری هافمن و اداره کل فنی و حرفه‌ای استان البرز ۱۱ آذرماه ۱۳۹۷ با حضور مدیرکل فنی و حرفه‌ای استان البرز و جمعی از مدیران هافمن امضاء شد. به گزارش روابط عمومی اداره کل آموزش فنی و حرفه‌ای استان البرز در سال حمایت از کالای ایرانی و در جهت تقویت و گسترش دانش فنی و توسعه منابع انسانی و به‌کارگیری نیروی ماهر و متخصص تفاهم‌نامه همکاری میان اداره کل آموزش فنی و حرفه‌ای استان البرز و شرکت هافمن به امضا رسید.

تقی غیبائی تبار، مدیرکل آموزش فنی و حرفه‌ای استان البرز هدف از انعقاد این تفاهم‌نامه را آموزش و تامین نیروی کار ماهر مورد نیاز بازار کار در راستای آموزش‌های هدفمند، ارتقاء مهارت کارکنان این شرکت و فراهم آوردن فرصت‌ها و امکانات برای مدیران شرکت هافمن و اداره کل به منظور ایجاد ارتباط و تفاهم با یکدیگر از طریق تبادل افکار دانست. بر اساس این قرارداد همکاری در زمینه اجرای آموزش‌های مهارتی و سنجش صلاحیت‌ها و شایستگی‌های شغلی جهت دستیابی و تامین نیروی ماهر مورد نیاز بازار کار با استفاده از پتانسیل‌های شرکت هافمن و ظرفیت‌های بخش دولتی و غیردولتی اداره کل آموزش فنی و حرفه‌ای استان البرز انجام می‌شود.

مدیرکل آموزش فنی و حرفه‌ای استان البرز اضافه کرد: طبق این قرارداد بررسی صلاحیت و تامین مربیان مورد نیاز دوره‌های آموزشی، تعیین سرفصل‌ها و استانداردهای آموزشی مورد نیاز دوره‌های آموزشی، تدوین استانداردهای جدید و تهیه و تدوین استانداردهای آموزشی با استفاده از همکاری متخصصان و کارشناسان شرکت هافمن، برگزاری آزمون و اعطای گواهینامه مهارت به شرکت‌کنندگان در دوره‌ها و اطلاع‌رسانی دوره‌های آموزشی به اتحادیه‌ها و اصناف مرتبط از تعهدات این اداره کل است.

♦ همکاری فنی و حرفه‌ای تهران با هافمن

مهندس محمد حمیدیه و مدیرکل آموزش فنی و حرفه‌ای استان تهران تفاهم‌نامه همکاری امضاء کردند.

امضاء و انعقاد این تفاهم‌نامه در ادامه تفاهم‌نامه‌های قبلی هافمن با مراکز فنی و حرفه‌ای سراسر کشور و در زمینه تامین مواد مصرفی کارگاه آموزش یو.پی.یو.سی مرکز شماره ۹ فنی و حرفه‌ای تهران، سرویس، کالیبراسیون و راه‌اندازی مجدد تجهیزات کارگاه و تهیه و تدوین استانداردهای آموزشی مورد نیاز تفاهم‌نامه صورت گرفت.

مهندس حمیدیه در جلسه‌ای که به همین منظور در دفتر مدیرکل فنی و حرفه‌ای استان تهران برگزار شد با اشاره به نیاز کشور به پرورش افراد متخصص و کارآزموده عنوان کرد: متأسفانه آن‌چنان که باید و شاید در کشور به امر آموزش مهارت‌های فنی و حرفه‌ای اهتمام نشده و باوجود گسترش دانشگاه‌ها و رشد آموزش‌های علمی، در زمینه آموزش‌های فنی و حرفه‌ای کوتاهی‌های زیادی صورت گرفته و نیاز است که به این امر توجه ویژه شود.

حمیدیه عقد تفاهم‌نامه با مراکز فنی و حرفه‌ای کشور را از جمله اهداف بلندمدت و کارهای مثبت مجموعه هافمن عنوان کرد و گفت: مجموعه هافمن آمادگی دارد تا با مراکز فنی و حرفه‌ای سراسر کشور در زمینه تجهیز کارگاه، تدوین استانداردها و تامین نیروی آموزشی و... همکاری داشته باشد و خوشبختانه تاکنون موفق شده‌ایم با اداره کل فنی و حرفه‌ای استان‌های آذربایجان شرقی، آذربایجان غربی، البرز، زنجان و... تفاهم‌نامه‌های خوبی منعقد کنیم. با فنی و حرفه‌ای چند مرکز استان نیز در حال رایزنی برای عقد تفاهم‌نامه و شروع همکاری هستیم.

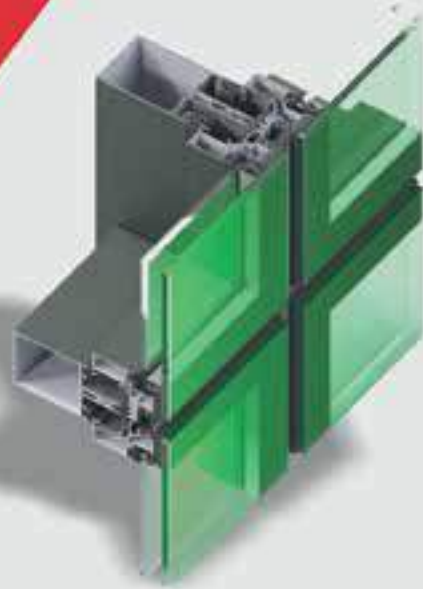
♦ پاسداری از برند پنجره دوجداره یو.پی.یو.سی با ارتقای مهارت‌های فنی و تخصصی

آنچه گذشت تنها گوشه‌ای از فعالیت‌های هافمن در این زمینه بود که در رسانه‌های مختلف بازتاب داشته است. روشن است، همه این تلاش‌هایی که برای ارتقای سطح مهارت‌های فنی صنعت دروینجره صورت می‌گیرد، نشان از اهداف بلندمدتی دارد که در دستور کار مدیران پرتوان مجموعه هافمن قرار دارد؛ اهدافی که نتایج ماندگار را دنبال می‌کنند. به گواه بسیاری از کارشناسان در حال حاضر بزرگترین آفتی که این صنعت را تهدید می‌کند، افت کیفیت پنجره‌های تولیدی در نقاط مختلف کشور است، که با رشد و ارتقای سطح دانش و مهارت‌های فنی شاغلان در این صنعت، تا حدی می‌توان به مقابله با این آفت برخاست؛ آفتی که می‌تواند به برند پنجره دوجداره یو.پی.یو.سی خدشه وارد کند. از این منظر، باید به دوراندیشی مدیران هافمن آفرین گفت که با صرف هزینه و اختصاص زمان در اندیشه آفریدن فردایی بهتر از امروز برای صنعت دروینجره بوده و از هیچ تلاش و کوششی برای بالا بردن سطح مهارت‌های فنی و تخصصی در نقاط مختلف کشور دریغ نمی‌ورزند. امیدواریم با حمایت مسئولان مربوطه این تلاش‌ها به بار بنشیند و در آینده‌ای نه‌چندان دور شاهد رشد و شکوفایی هر چه بیشتر در این صنعت باشیم.



فروش ویژه

پروفیل آلومینیوم



(مدت زمان محدود)

SATER
ALUMINIUM MATERIAL

AluTech
SYSTEM SERIES



021 88697070

www.saterco.com

اوروین

UORWIN



رضایت ماندگار
با برندی جدید و کیفیت جدید...



دارنده استاندارد CE اروپا

پذیرش
نماینده فعال
جهت بخش یا
مونتاژ در
سراسر کشور

- تولیدکننده برترین پروفیل های UPVC
- سری ۶۰۰۰ - چهار محفظه
- تولیدکننده لاستیک های درزگیر دو جزیی از نوع TVP



UORWIN



ISO 9001
CERTIFIED

دارای نشان استاندارد ملی، گارانتی ۱۵ ساله و ۱۰ سال بیمه ایران

www.uorwin.com . info@uorwin.com

• آدرس: ارومیه . جاده شهید کلانتری . شهرک صنعتی
فاز دوم توسعه . خیابان کارآفرینان ۱ - انتهای تلاش ۳
• تلفن: ۰۴۴ - ۳۳۷۴۵۰۸۲ • فکس: ۰۴۴ - ۳۳۷۴۵۰۸۳

DR. WIN
UPVC Profile

پنجره ۲ و ۳ جداره

با دکتر وین

سری ۷۷ ۶ کانال

سری ۶۰ ۴ کانال

سری ۷۰ ۵ کانال



Dr-Win



DRWINupvcprofile

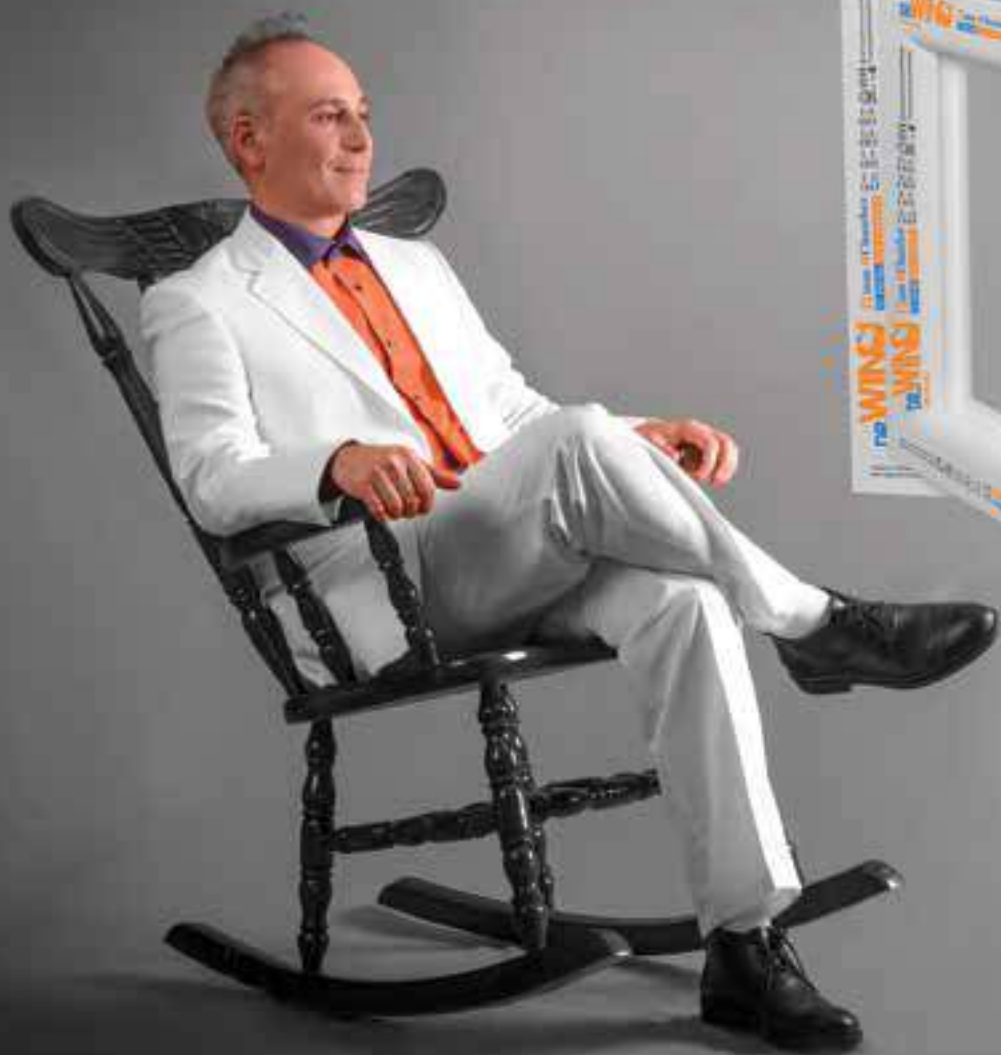
E·TA



CE



آدرس کارخانه : کرج ، مهرشهر ، منطقه ویژه اقتصادی فرودگاه پیام
تلفن : ۰۲۶-۳۴۲۳۹۱۴۲-۳ دفتر مرکزی : ۰۵۵-۷۴۵۱-۱۸۵۰ فکس : ۰۱-۸۸۵۱۶۶۰۱



DRWINupvc



DRWINupvcprofile

پذیرش نمایندگی فروش از سراسر کشور

www.drwinupvc.com

info@drwinupvc.com

پروفیل در و پنجره یو پی وی سی

وانا وین VANAWIN

UPVC PROFILE PRODUCER

وانا وین پنجره یو پی وی سی

پروفیل های ۵ کاناله وانا وین

از غرفه وانا وین بازدید نمایید

دهمین نمایشگاه بین المللی در و پنجره و صنایع وابسته تهران
۶ تا ۳ بهمن ماه ۱۳۹۷ محل دائمی نمایشگاه های بین المللی غرفه شماره ۱ سالن ۲۸

دفتر تهران: خسیابان ملاصدرا، بعد از بیمارستان بقیه الله، پلاک ۲۰۰، طبقه ۵
دفتر اصفهان: ابتدای شیخ صدوق شمالی، بن بست ندا، ساختمان سینا، طبقه ۲، واحد ۳
تلفن: ۸۸۰۶۴۵۲۹ (۰۲۱) دورنگار: ۸۸۰۶۴۶۹۸ (۰۲۱)
تلفن: ۳۶۲۲۵۷۶-۰۶۳ (۰۳۱) دورنگار: ۳۶۶۲۴۶۲۶ (۰۳۱)

www.vanawin.com

info@vanawin.com



TURKWIN



پروفیل در و پنجره یو پی وی سی

60 Series → 4 Chamber

تلفیق دانش و فناوری



پذیرش نمایندگی معتبر از سراسر کشور

Tel: ۰۲۱۸۸۵۰۷۴۵۱

Mob: ۰۹۱۲۱۲۵۴۴۴۰

www.turkwinupvc.com



کیفیت را کران بخريد

توليد کننده پروفيل
يو پي وي سي Prowin

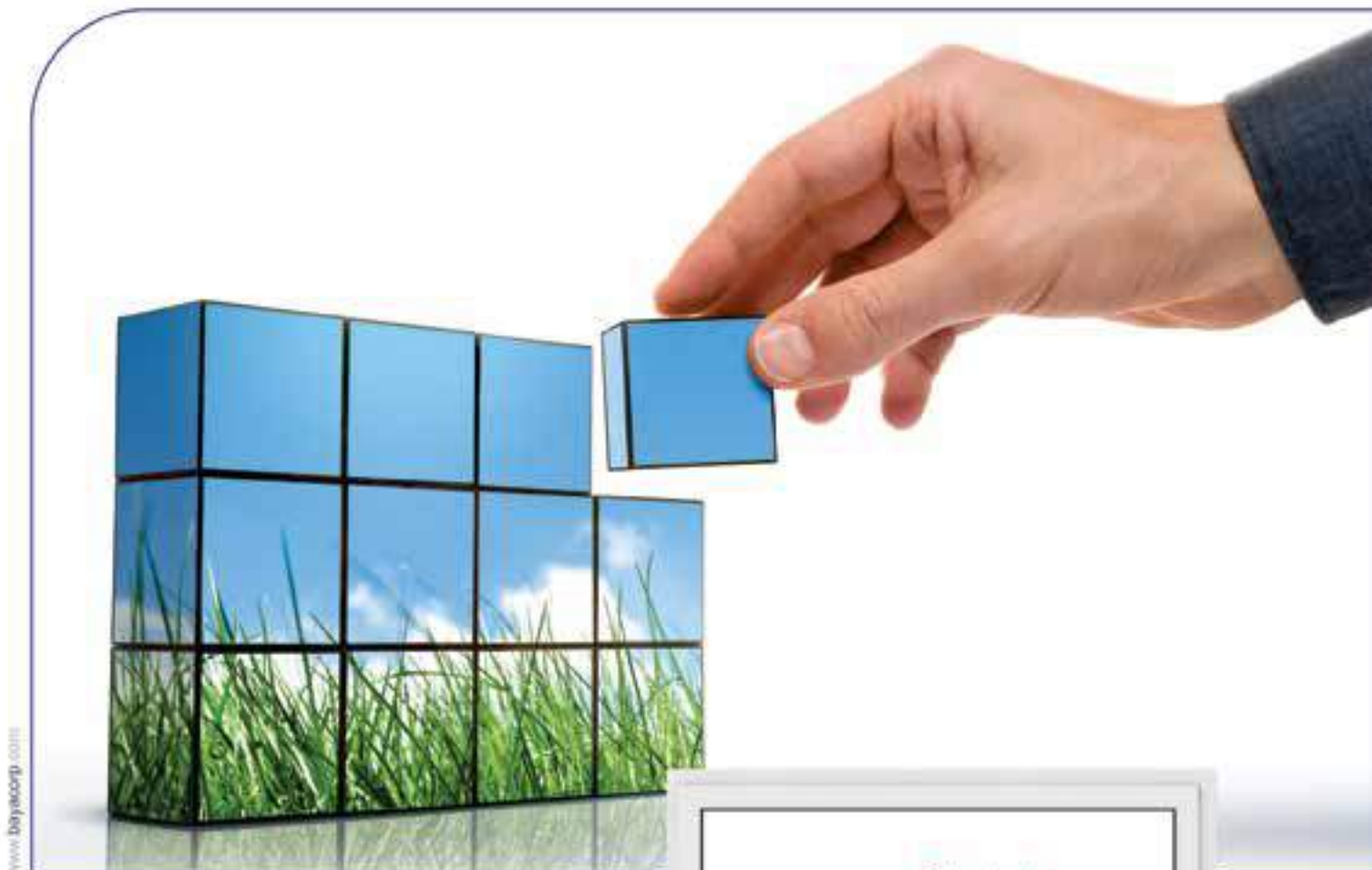


B **prowin**[®]
UPVC Profile Producer
آشيانه پايدار قرن

وعده دیدار ما در دهمین نمایشگاه بین المللی
در و پنجره تهران ۳ الی ۶ بهمن ۹۷ سالن ۳۸

کارخانه: رباط کریه، شهرک صنعتی نصیر آباد
خیابان سرو ۲۳، پلاک ۹۲-۹۱-۹۰
تلفن: ۱۸-۱۵۰۰۹۰۵۶۳
Web: prowinashiyaneh.ir
Email: ashianepaydar@gmail.com





www.bayacorp.com

همزمان با کسب سود

**به اثرات بلند مدت فعالیت خود
و دوام آن در آینده نیز فکر کنیم**

JUST FOR ANDROID



با اسکن رمزینہ تصاویر والعبت افزوده
و اپلیکیشن خریدرا دانشود نمایید

ویتانووا تولیدکننده پروفیل درب و پنجره یو پی وی سی

دفتر تهران : شهرک غرب، بلوار دادمان، پلاک ۵، طبقه ۴

کارخانه : جلفا، منطقه آزاد ارس، سایت چهل هکتاری

۴۲۰ ۳۰ ۶۲۴ (۰۴۱) ۴۲۰ ۳۰ ۶۲۴

www.vitanova.ir info@vitanova.ir

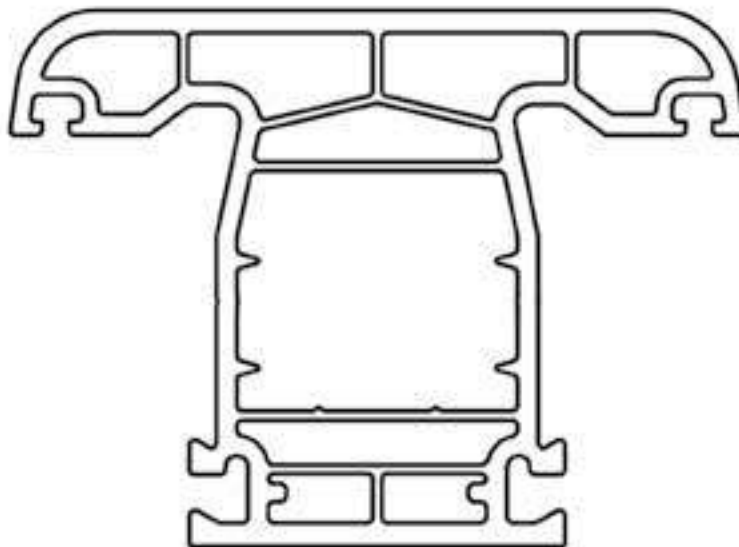


ATA TECH

تولیدکننده پروفیل UPVC

تولید کننده پروفیل ۵ کانال سری ۶۰

آتاتک پیشرو در صنعت UPVC



TUV
WISSEN

www.atatech.co

دفتر مرکزی: تهران، بلوار اشرفی اصفهانی، بالاتر از پل همت، کوچه باغچه پونک، پلاک ۳، واحد ۵

تلفن: ۴۷۵۱ (۰۲۱)



Chemson
Polymer-Additive AG

شرکت کمسون اتریش با دارا بودن ۶ کارخانه تولیدی در ۵ کشور مختلف جهان، یکی از پیشگامان در عرصه تولید پایدار کننده های PVC در صنعت پلاستیک جهان می باشد. پایدار کننده ها و افزودنیهای شرکت کمسون در صنایع مختلف PVC از جمله پروفیل درب و پنجره، لوله و اتصالات، کابل، انواع دیوارپوش، کف پوش و ذاکت مورد استفاده قرار می گیرند.

پایدار کننده های کمسون بر پایه سرب، کلسیم/روی و OBS (Organic Base Stabilizers) قابلیت ارائه به صورت One Pack (شامل پایدارکننده، روان کننده، پیگمنت های رنگی و ...) را با توجه به نیازهای مصرف کنندگان دارا می باشد.

(شرکت ماهدیس تجارت آسیا با بیش از ۲۵ سال سابقه در زمینه تامین مواد اولیه شیمیایی نماینده انحصاری کمسون اتریش در ایران می باشد.)



Mahdistejarat

شرکت ماهدیس تجارت

تهران، خیابان نیاوران، خیابان جمشیدیه (فیضیه)
خیابان ۳۳، پستک ۲۴، طبقه اول
تلفن ۹۰-۲۲۸۱۳۸۱۷، فکس ۲۵۱۲۴۸۸۷
www.mahdistejarat.com
info@mahdistejarat.com

مهر وین



نماینده انحصاری فروش پروفیل **WINER** ترکیه

نماینده انحصاری فروش پروفیل **Win Class**

اعطای نمایندگی در سراسر کشور
آماده همکاری با پیمانکاران و انبوه سازان مسکن

آدرس: تبریز، جاده تهران، ۵۰۰ متر بالاتر از بستنی وحید
تلفن: ۰۴۱-۳۶۳۷۲۸۸۳
همراه: ۰۹۱۴۳۰۷۰۸۲۵

www.Mehrwin.ir

آسیا جام پروفیل

تولید کننده پروفیل UPVC

FENSTER MANN
KUNSTSTOFF FENSTER UND TÜREN SYSTEMS



- نگاه متفاوت
- پنجره متفاوت
- کیفیت متفاوت ...



آدرس: تبریز، جاده تهران، شهرک صنعتی عالی نسب، خیابان صنعت، قطعه ۴۴
تلفن: ۴-۵۸۰۶۶۶۳۲۴۱-۰۴۱ | فکس: ۳۶۳۶۶۳۲۴۱-۰۴۱
info@fenster-mann.com | www.fenster-mann.com



www.baycorp.com

نگاهان را بروی هدف
متمرکز سازیم

JUST FOR ANDROID



با اسکن رمزینہ تصاویر واقعیت افزوده
و اینکیشن خرید را داللود نمایند

ویتانووا تولیدکننده پروفیل درب و پنجره یونپوی سی

کارخانه : جلفا، منطقه آزاد ارس، سایت چهل هکتاری

دفتر تهران : شهرک غرب، بلوار دادمان، پلاک ۵، طبقه ۴

۸۸۵۶ ۱۲۲۶ (۰۲۱) ۸۸۵۶ ۱۲۲۵ (۰۲۱)

www.vitanova.ir sales@vitanova.ir



www.baycorp.com

ميلاد حضرت مسیح و سال نو میلادی
بر تمام همکاران مسیحی مبارک

JUST FOR ANDROID



با اسکن رمزینہ تصاویر و لوجیت افزوده
و اپلیکیشن خرید را دانلود نمایند

ویتانووا تولیدکننده پروفیل درب و پنجره یونپوی سی

کارخانه : جلفا، منطقه آزاد ارس، سایت چهل هکتاری
دفتر تهران : شهرک غرب، بلوار دامن، پلاک ۵، طبقه ۴
(۰۲۱) ۸۸۵۶ ۱۲۲۶ (۰۲۱) ۸۸۵۶ ۱۲۲۵
www.vitanova.ir sales@vitanova.ir

KALWIN

UPVC WINDOW & DOOR PROFILES
پروفیل در و پنجره یو پی وی سی

کیفیت عالی
قیمت مناسب



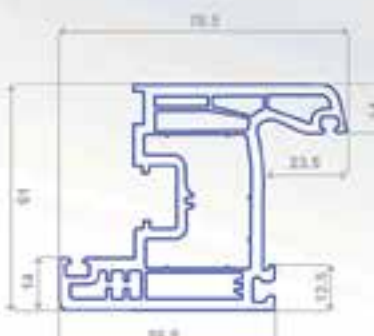

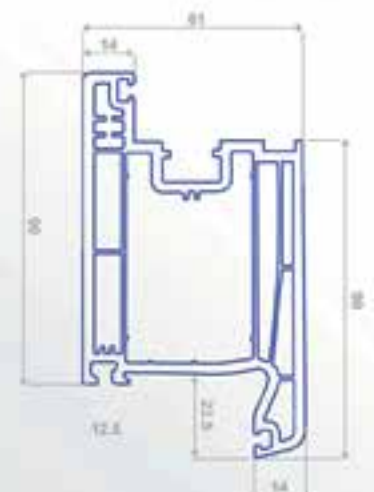
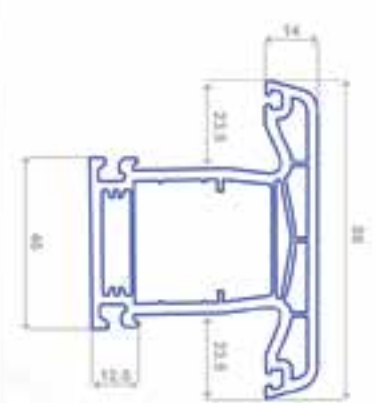
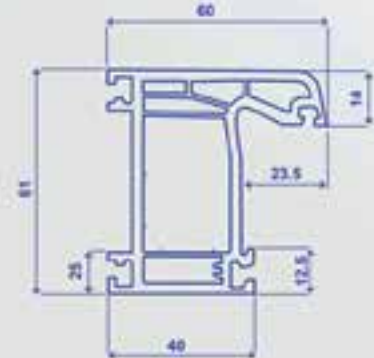
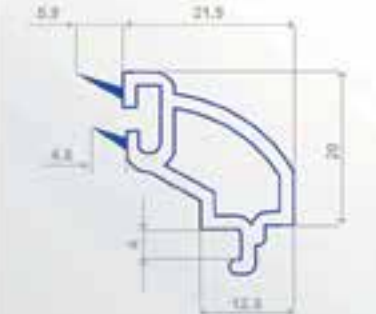
مطابق با استانداردهای
ملی و بین المللی

ISO 9001:2015



دفتر مرکزی: کرج، میدان نبوت
ساختمان هیراد، واحد ۱۰۳
(۰۲۶) ۳۲۵ ۴۸ ۵۷۷
(۰۲۶) ۳۲۵ ۴۹ ۸۵۲



	<p>مطابق با استانداردهای ملی و بین المللی ISO 9001:2015</p> 
	
	

پروفیل در و پنجره یو پی وی سی

وانا وین VANAWIN

UPVC PROFILE PRODUCER

وانا وین با تجربه ۳۸ ساله

وعده دیدار مادر دهمین نمایشگاه بین المللی
در و پنجره ۳ الی ۶ بهمن ۹۷ سالن ۳۸

پروفیل های

۵ کانه

وانا وین



استحکام ساز ه شانی نماینده انحصاری فروش
استان مازندران

آدرس: بابلسر، میدان امام حسین، ابتدای گمربندی،
روبروی جایگاه CNG
تلفن: ۰۱۱-۳۵۳۶۳۶۶۸-۷۰ فاکس: ۰۱۱-۳۵۳۳۷۰۷۷
همراه: ۰۹۱۱ ۱۱۱ ۴۶۰۸

بازرگانی سبحان

Sobhan Trading
UPVC Windows . Doors



WINTeCH
UPVC WINDOWS, DOORS and FINSTER SYSTEMS

KSS
Konya Sanaat Shina

VHS

VORNE

Roto

VISTA BEST
UPVC Window & Door Profiles

(۰۲۶) ۳۴ ۷۱ ۹۵ ۰۰

(۰۲۶) ۳۴ ۷۰ ۹۰ ۶۶

(۰۲۶) ۳۴ ۷۲ ۴۷ ۰۰

آدرس: البرز - کمالشهر - بلوار بهشت سکینه (شورا)
پایین تر از پارک آزادگان - پایین مجتمع سارینا
www.sobhanupvc.com
bazarganisobhan@gmail.com

پروفیل در و پنجره یو پی وی سی

وانا وین VANAWIN

UPVC PROFILE PRODUCER

وانا وین با تجربه ۳۸ ساله

وعده دیدار مادر دهمین نمایشگاه بین المللی
در و پنجره ۳ الی ۶ بهمن ۹۷ سالن ۳۸

پروفیل های

۵ کانه

وانا وین



نمایندگی
البرز

آلتین گستر نماینده انحصاری فروش استان
البرز
قربانی خسرو شاهی

آدرس: کرج، کمالشهر، بلوار شورا، خیابان پنجم پلاک ۲۰
تلفکس: ۰۱۰-۰۹۱۲۹۱۵۳۰۷۱ همراه: ۰۲۶-۳۴۷۲۱۷۰۹



بازرگانی رضائی

- @ UPVCmarket
- ۰۹۱۲ ۱۴ ۱۲ ۷۷۰
- ۰۲۴- ۳۳ ۷۷ ۸۸ ۹۳



PLASPEN[®]

UPVC WINDOW & DOOR SYSTEMS

plaspfen is a product of  ADOPEN[®]

فروش ویژه پروفیل پلاس پن

چسب پلی سولفاید - اسپیسر شیشه های چند جداره



مستادن پرشین جام



پروفیل در و پنجره یو پی وی سی

وانا وین VANAWIN

UPVC PROFILE PRODUCER

وانا وین با تجربه ۳۸ ساله

وعده دیدار مادر دهمین نمایشگاه بین المللی در و پنجره ۳ الی ۶ بهمن ۹۷ سالن ۳۸

پروفیل های

۵ کانه

وانا وین



نمایندگی
تهران

آلتین گستر نماینده فروش استان

قربانی خسرو شاهی

تهران

آدرس: آهن مکان، فاز دوم مرکزی، پلاک ۲۱۵-۲۱۴

تلفکس: ۰۲۱-۵۵۴۴۱۷۶۱ همراه: ۰۹۱۲۶۴۹۰۷۴۹



PLASPEN®

UPVC WINDOW & DOOR SYSTEMS

plaspen is a product of  ADOPEN®



بازرگانی فیضی

نماینده رسمی فروش پروفیل پلاس پن

تبریز، ولیعصر جنوبی، خیابان سعدی، جنب کوچه شهید فیضی، پلاک ۹۷

۰۴۱-۳۳ ۲۹ ۰۱ ۵۵ - ۰۴۱-۳۳ ۲۹ ۷۲ ۰۳

www.feizygroup.com fezyi.group@yahoo.com



FEYZI TRADING GROUP

کد نمایندگی: ۱۴۰۱۹۳۵۴۳۰۲

 WINTeCH®  ADOPEN®
persian®

پروفیل در و پنجره یو پی وی سی

وانا وین VANAWIN

UPVC PROFILE PRODUCER

وعده دیدار مادر دهمین نمایشگاه بین المللی
در و پنجره ۳ الی ۶ بهمن ۹۷ سالن ۳۸

پروفیل های

۵ کانه

وانا وین



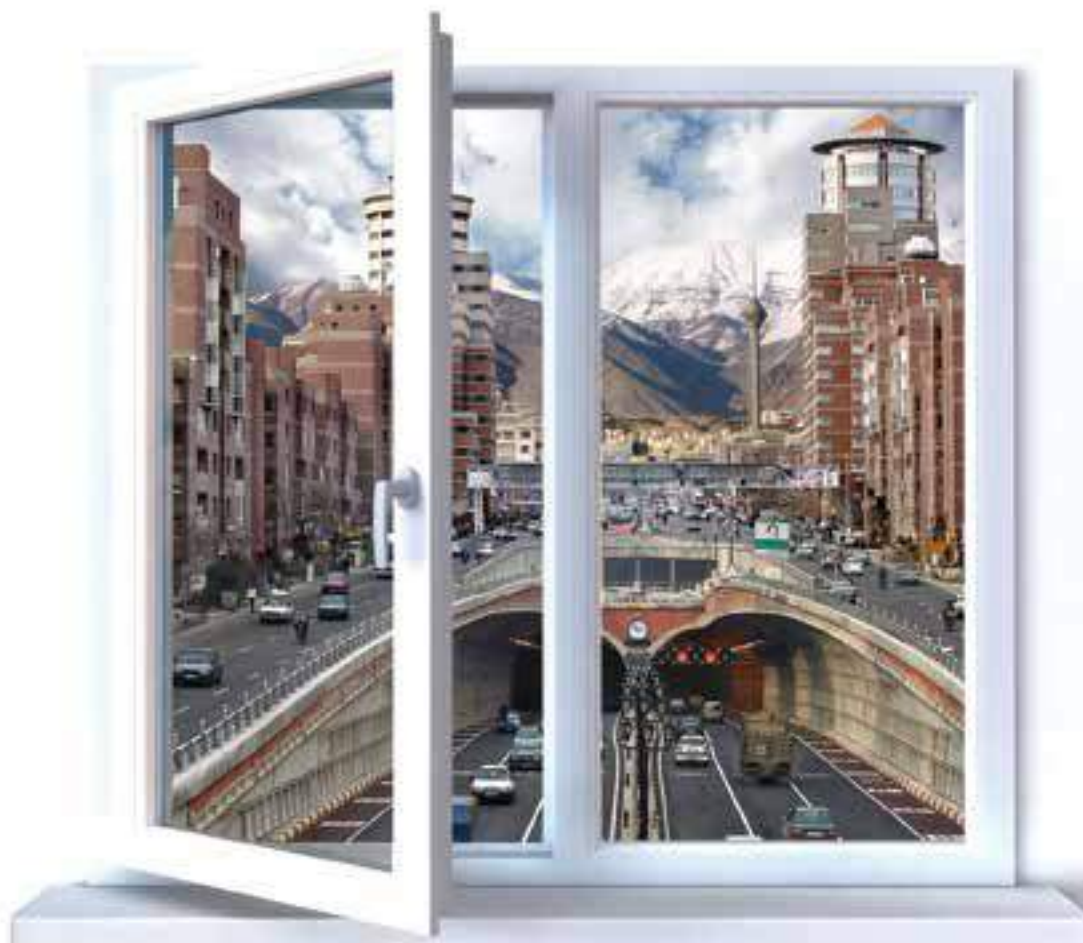
نمایندگی
گیلان

بازرگانی شفق نماینده انحصاری فروش استان
گیلان عادل شفقتی

آدرس انبار: گیلان، رضوانشهر

۰۹۱۱۳۸۲۱۸۰۹
info@vanawin.com

همراه: ۰۹۱۱۹۸۳۱۸۰۹
www.vanawin.com



aldorawin
Your window to life

تولید کننده پروفیل درب و پنجره UPVC
UPVC Window & Door Profile

نشانی: ارومیه، شهرک صنعتی، فاز ۳ تلفن: (۰۴۴-۳۳۷۴۶۱۳۱)

sale@aldorawin.com

www.aldorawin.com



@aldorawin



@aldorawin



aldorawin

پروفیل در و پنجره یو پی وی سی

وانا وین VANAWIN

UPVC PROFILE PRODUCER

وانا وین با تجربه ۳۸ ساله

وعده دیدار مادر دهمین نمایشگاه بین المللی
در و پنجره ۳ الی ۶ بهمن ۹۷ سالن ۳۸

پروفیل های

۵ کانه

وانا وین



بازرگانی محبی نماینده انحصاری فروش استان های
خراسان رضوی، شمالی و جنوبی

آدرس: بزرگراه آسیایی آزادی ۱۳۱، پلاک ۱۵
همراه: ۰۹۱۵۳۱۱۶۴۲۷
تلفکس: ۰۵۱-۳۶۵۱۶۳۹۸

www.kotzolt.ir

وعده‌دیدار مادر دهمین نمایشگاه بین‌المللی
در و پنجره تهران ۳ الی ۶ بهمن ۹۷ سالن ۳۸

 **KOTZOLT**

UPVC Profile

اقتصادی‌ترین و سنگین‌ترین
پروفیل UPVC در ایران
تحت لیسانس KOTZOLT آلمان



GERMANY

تهران

کیلومتر ۱۸ جاده قدیم کرج، شهرک صنعتی سازه گستر سایپا،
خیابان نگارستان، شماره ۹۸، گروه صنعتی البرز

تلفن: ۰۲۱-۴۶۰۷ ۹۸۱۱-۱۹

پروفیل در و پنجره یو پی وی سی

وانا وین VANAWIN

UPVC PROFILE PRODUCER

وانا وین با تجربه ۳۸ ساله

وعده دیدار مادر دهمین نمایشگاه بین المللی
در و پنجره ۳ الی ۶ بهمن ۹۷ سالن ۳۸

پروفیل های

۵ کانه

وانا وین



دروین نماینده انحصاری فروش استان های
آذربایجان شرقی و اردبیل

آدرس: تبریز، بالاتر از میدان بسیج، رو به روی کارخانه آنا

تلفن: ۰۴۱-۳۶۳۷۰۶۶۲

همراه: ۰۹۱۴۲۰۰۶۸۰۸

فکس: ۰۴۱-۳۶۳۷۷۹۹۸

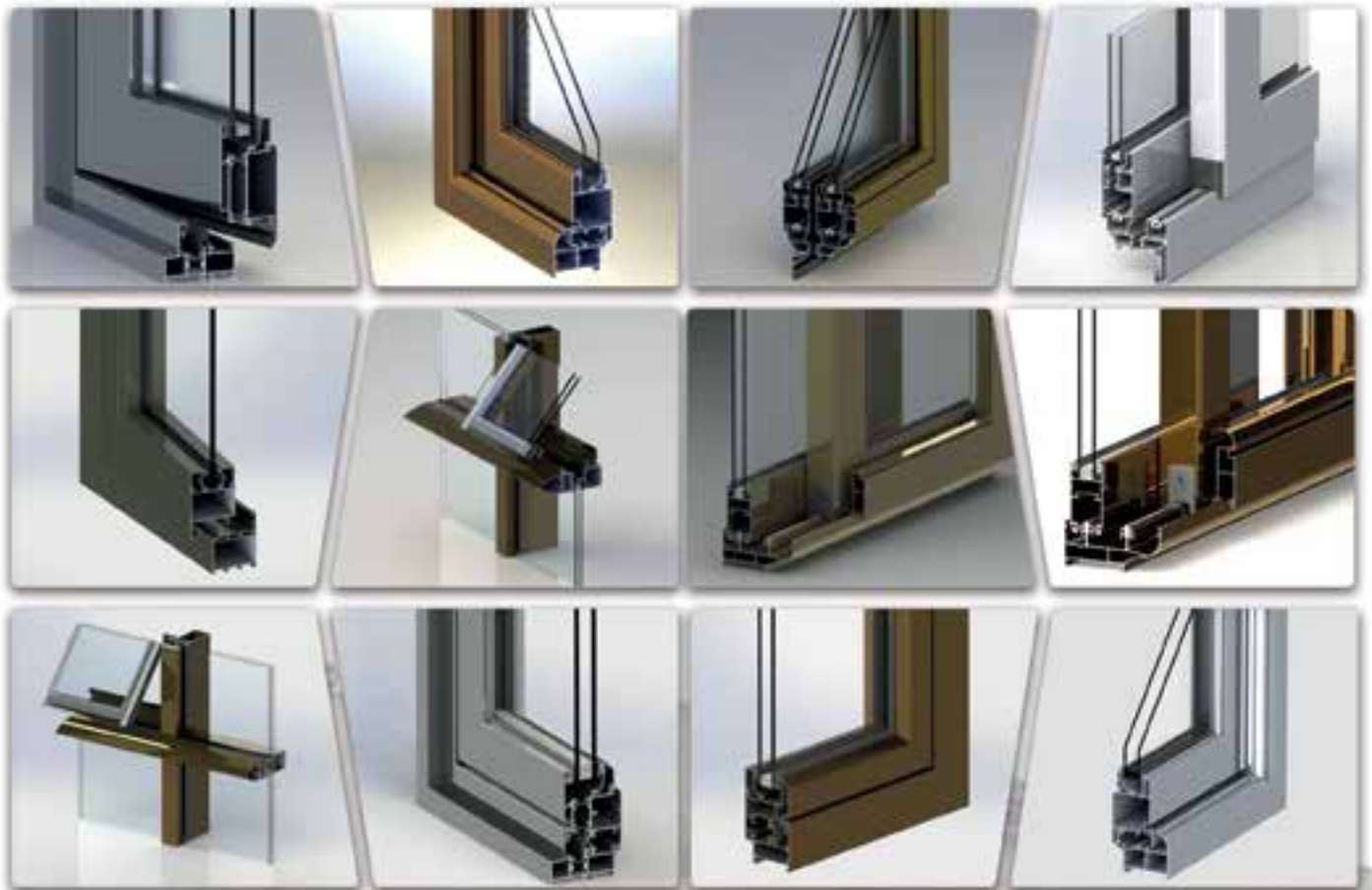
www.doorwin.com



کوپال

شرکت آلومینیوم کوپال اصفهان

تولید کننده مقاطع آلومینیوم (ترمال بریک، نرده و پارتیشن)



Design-QC3

COOPAL COOPAL COOPAL COOPAL COOPAL COOPAL COOPAL COOPAL

وعده دیدار ما در دهمین نمایشگاه بین المللی
در و پنجره تهران ۳ الی ۶ بهمن ۹۷ سالن ۳۸

کارخانه: اصفهان، نجف آباد، شهرک صنعتی منتظریه (ویلا شهر) نبش خیابان ۱۰۳ و شهید قادری
تلفن: ۰۳۱-۴۲۲۹۰۴۱۴ و ۰۳۱-۴۲۲۹۰۵۵۸ | دورنگار: ۰۳۱-۴۲۲۹۰۵۵۹

پروفیل در و پنجره یو پی وی سی

وانا وین VANAWIN

UPVC PROFILE PRODUCER

وانا وین با تجربه ۳۸ ساله

وعده دیدار مادر دهمین نمایشگاه بین المللی
در و پنجره ۳ الی ۶ بهمن ۹۷ سالن ۳۸

پروفیل های

۵ کانه

وانا وین



نمایندگی
غرب

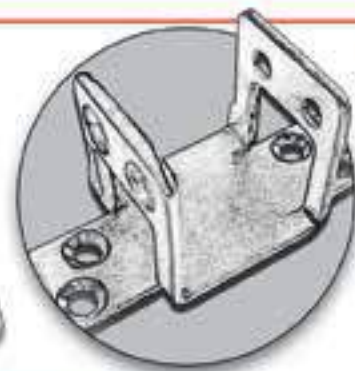
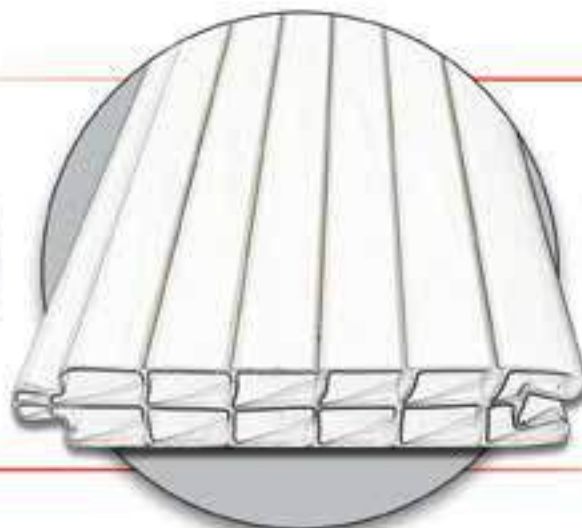
فیزی نماینده انحصاری فروش استان های
کرمانشاه، ایلام، لرستان آرش فیزی

آدرس: کرمانشاه، میدان آزادگان، کیلومتر ۱ جاده اسلام آباد غرب
تلفن: ۳-۰۸۳-۳۷۲۶۷۳۹۱ • فکس: ۰۸۳-۳۷۲۶۷۳۹۰
همراه: ۰۹۱۸۸۸۸۷۶۷۴



NOWIN PVC
نوین پی وی سی

تولید کننده پانل UPVC
تولید کننده کانکتور فولادی
تولید کننده مقابل زبانه اسپانیولت فولادی
توزیع یراق الات



آدرس: ارومیه، انتهای بلوار شیخ شلتوت نرسیده به هپکو
تلفن: ۰۴۴۳۲۳۵۴۹۱۳ | ۰۴۴۳۲۳۷۷۲۵۵
کد پستی: ۵۷۱۴۹۶۷۸۴۱

پروفیل در و پنجره یو پی وی سی

وانا وین VANAWIN

UPVC PROFILE PRODUCER

وانا وین با تجربه ۳۸ ساله

وعده دیدار مادر دهمین نمایشگاه بین المللی
در و پنجره ۳ الی ۶ بهمن ۹۷ سالن ۳۸

پروفیل های

۵ کانه

وانا وین



Kamyarpen
0914 3827522

نمایندگی
شمال غرب

کامیارپن نماینده انحصاری فروش استان های
آذربایجان غربی و کردستان

آدرس: بوکان، کیلومتر ۳ جاده برهان (مهاباد) ابتدای
شیخلر، سمت چپ ورودی اول فکس: ۰۴۴-۲۶۶۹۵۳۳۳-۰۲۱
تلفکس: ۰۴۴-۲۶۲۴۴۸۰۳-۰۴۴-۲۶۲۴۲۶۶۹
همراه: ۰۹۱۴ ۳۸۲۷۵۲۲-۰۹۱۴ ۳۸۲۸۲۷۰

دارای مجهزترین کارگاه خم و مونتاژ پنجره خم

ماشین سازی و فمکاری ذوالقدر



تخصص ما خم UPVC است



ساخت دستگاه خم upvc با کوره ۴ متری و میز متر دار با قابلیت‌های بالا جهت انواع اشکال (دایره، ویترونی، مسجدی و...) با دستورالعمل آسان و برای اولین بار در اندازه به سفارش مشتری به همراه ضمانت و آموزش و لوازم تکمیلی

تنها سازنده قالب‌های خم انواع پروفیل با کیفیت عالی

نشانی: شهر قدس، خیابان چمن، جنب شرکت راسپینا، کوچه سپهر، پلاک ۱۵
تلفکس: ۰۲۱۴۶۸۱۰۸۹۵ و تلفن: ۰۹۱۲۸۳۶۴۷۱۳ و ۰۹۱۲۱۰۱۳۶۰۸ کامران ذوالقدر



شرکت بهینه گستر فراتاب تولید کننده انواع پروفیل
 در و پنجره های UPVC (سری ۶۰ چهار کاناله)



www.katia-profile.com

BEHINEH GOSTAR FARATAB CO.

Design: Q&A



دفتر مرکزی: کرج، فلکه اول رجایی شهر (گوهردشت)، برج نیکامال، طبقه ۷ واحد ۴
 تلفن: ۰۲۶۳۴۲۵۲۲۸۶ الی ۷ | فکس: ۰۲۶۳۴۲۵۲۲۸۱
 کارخانه: ایران، البرز، شهرک صنعتی اشتهارد | تلگرام: ۰۹۳۹۸۲۸۶۳۵۳

جستار در و پنجره و نما

ایرانیان

رزومه

نشریه پنجره ایرانیان

ماهنامه تخصصی صنعت در و پنجره و بهینه‌سازی انرژی ایران

گردهمایی سالانه خانواده بزرگ عایق کویر
برگزار شد ۱۴۴

BEHINEH GOSTAR FARATAB CO.

KATIA
UPVC Profile Producer

شرکت بهینه گستر فر اتاب تولید کننده انواع پروفیل
در و پنجره‌های UPVC (سری ۶۰ چهار کاناله)

دفتر مرکزی: کرج، فلکه اول رجایی شهر (کوهر دشت)، برج نیکامال، طبقه ۷ واحد ۴
تلفن: ۰۲۶۳۴۴۵۲۲۸۶ الی ۰۲۶۳۴۴۵۲۲۸۶ فکس: ۰۲۶۳۴۴۵۲۲۸۱
کارخانه: ایران، البرز، شهرک صنعتی اشتهارد



www.katia-profile.com

با حضور مدیران ویستابست و سیندژ:

گردهمایی سالانه خانواده بزرگ عایق کویر برگزار شد



چهارمین گردهمایی سالانه خانواده بزرگ شرکت عایق کویر پنجشنبه ۲۲ آذرماه در برج میلاد تهران برگزار شد. شرکت عایق کویر یزد نشست صمیمانه‌ای با حضور جمعی از همکاران، مدیران شرکت‌های ویستابست و سیندژ، نمایندگی‌های فروش، اهالی رسانه و جمعی از فعالان صنعت دروینچره روز پنجشنبه ۲۲ آذرماه ۱۳۹۷ در سالن رودکی مرکز همایش‌های بین‌المللی برج میلاد برگزار کرد.

در این نشست که به منظور قدردانی از همکاران و نمایندگی‌های برتر شرکت عایق کویر یزد برگزار شده بود، دکتر اصغر خطیبی، رئیس هیات مدیره گروه صنعتی زرین بنا پارس‌سیان (سیندژ)، مهندس محمدجواد اقدامیان و مهندس محمود صداقت، رئیس هیات مدیره و مدیرعامل ویستابست، مهندس سیدرضا اخوان دستمالچی، مدیرعامل گروه صنعتی عایق کویر حضور داشتند. در ابتدای جلسه و پس از معرفی حضار و خوش‌آمدگویی توسط مهندس امیر افلاطونیان، مدیرفروش عایق کویر، جلسه پرسش و پاسخی پیرامون مسائل مختلف فنی صنعت در و پنجره و بروفیل با حضور مدیران ارشد مجموعه عایق کویر برگزار شد. در این پنل که با حضور مهندس سیدرضا اخوان دستمالچی، مدیرعامل گروه صنعتی عایق کویر، دکتر سعید اخوان دستمالچی، مهندس امیر افلاطونیان، مدیرفروش پنجره عایق کویر و مهندس امید نوروزی، مدیرفروش تک آلومینیوم کویر از زیرمجموعه‌های گروه عایق کویر یزد برگزار شد، تعدادی از همکاران و نمایندگان مجموعه عایق کویر گوشه‌ای از مشکلات و برخی سوالات خود را بیان کرده و افراد حاضر در پنل به این سوالات پاسخ گفتند.



«شهاب‌باران» باورهای مثبت در کلام صداقت!

در بخش بعدی برنامه، مهندس محمود صداقت، مدیرعامل ویستابست به‌عنوان سخنران پشت تریبون قرار گرفت و از مدیرعامل و همکاران مجموعه عایق کویر به خاطر برگزاری این برنامه و فضایی که هرسال برای دیدار همکاران فراهم می‌کنند تقدیر و تشکر کرد. صداقت در ادامه به رکود شدیدی که امسال در همه صنایع به‌ویژه صنعت در و پنجره حاکم بود اشاره کرد و گفت: در سال‌های قبل ما و شما باید تلاش می‌کردیم میزان عرضه و تقاضای محصولاتمان را مدیریت کنیم ولی شرایط امسال و رکودی که بر همه صنایع حاکم شده است باعث شده تا دغدغه‌های بیشتری پیدا کرده و مواظب همه جوانب کار باشیم.

وی گفت: من در اینجا قصد سخنرانی و بیان مطالب آموزشی ندارم بلکه دوست دارم شما هم در این بحث مشارکت کرده و اگر سوال و پیشنهادی دارید مطرح کنید تا با همفکری شما همکاران به نقطه‌نظر مثبت و مفیدی دست پیدا کنیم.

مدیرعامل ویستابست افزود: معمولاً رسم است در چنین برنامه‌هایی مطالب مرتبط با موضوع مطرح شود ولی من می‌خواهم سنت‌شکنی کنم و مطلبی را که

امروز در فضای مجازی به دستم رسیده و هیچ ارتباطی هم با جلسه ندارد برای شما بیان کنم.

وی گفت: از بهلول پرسیدند در قبرستان چه می‌کنی؟ گفت با جمعی نشست‌ام که آزاری به من نمی‌رسانند، حسادت نمی‌کنند، دروغ نمی‌گویند، خیانت نمی‌کنند، تهمت نمی‌زنند، قضاوت نمی‌کنند، طعنه نمی‌زنند، من را به یاد سرای آخرت می‌اندازند و مهم‌تر از همه این که اگر از پیششان بروم پشت سرم بدگویی نمی‌کنند!

صداقت در ادامه به‌اتفاق جالبی که در شب پیش رو شاهد آن خواهیم بود اشاره کرد و گفت: موضوع دیگری که بی‌ارتباط به جلسه است ولی لازم می‌دانم برای شما بیان کنم این است که امشب و در ساعات ابتدایی بامداد روز ۲۳ آذرماه ۹۷ یک شهاب‌باران بسیار زیبا در آسمان خواهیم داشت که به همه شما توصیه می‌کنم این فرصت را از دست ندهید و این رویداد زیبای نجومی را مشاهده کنید.

صداقت در ادامه به تاثیر مثبت اندیشی و انرژی مثبت در بهبود روند کار و زندگی اشاره کرد و گفت: چند وقت پیش یکی از دوستان از من پرسید اوضاع کار و حال و احوال چگونه است؟ من هم گفتم: بسیار خوب و بهتر از این نمی‌شود. درحالی‌که شرایط کار و وضعیت بازار در بدترین حالت چند سال اخیر بود.

باین‌حال همین تلقین مثبت باعث شد تا شرایط کاری و حال و احوال من عالی شود و در بهترین حالت قرار گیرد. تاثیر باورهای ذهنی نیز مانند تاثیر کلام در بهبود شرایط ما بسیار موثر است و نباید از آن غافل شد.

هان ای دل عبرت‌بین از دیده نظر کن هان

در بخش بعدی برنامه دکتر خطیبی، رئیس هیات مدیره گروه صنعتی زرین پنا پارسیان (سیندژ) به ایراد سخن پرداخت و از زحمات و تلاش‌های مهندس دستمالچی و همکارانشان در مجموعه عایق کویر به خاطر برگزاری چنین برنامه‌هایی قدردانی کرد.

خطیبی در آغاز سخن به قصیده‌ای زیبا از خاقانی با این مطلع: «هان ای دل عبرت بین از دیده نظر کن هان / ایوان مدائن را آیینه عبرت دان» اشاره کرد و گفت: این قصیده که به سرگذشتی از خاقانی و دیدار او از طاق کسری می‌پردازد ابیات زیبایی دارد که با کمی تفکر و تخصص در این ابیات درمی‌یابیم که به وضعیت امروز این مملکت و حال و احوال ما بسیار شبیه است به‌ویژه آنجا که می‌گوید: «از اسب پیاده شو، بر نطع زمین رخ نه / زیر پی پیلش بین شه مات شده نعمان». رئیس هیات مدیره سیندژ در ادامه به سخنان مهندس صداقت اشاره کرد و در جواب، شعر زیبایی





را گرفتار سیاست‌های اشتباهش کرد تا حدودی جای امیدواری دارد و به نظر می‌رسد با توجه به مدت‌زمانی که از عمر دولت دوازدهم باقی‌مانده می‌توان امیدوار بود که تغییرات مثبتی در این راستا صورت گیرد. وی افزود: شرایط بحرانی که در مسکن به وجود آمده ناشی از نوع نگاه و سیاست‌گذاری آقای آخوندی نسبت به مسکن بود چراکه ایشان هیچ‌کدام از مسائلی که در دولت قبل به وجود آمده بود از جمله موضوع مسکن مهر را برعهده نگرفت و بحث

به دلیل همین سوء مدیریت‌ها به ورطه ورشکستگی افتادند، دولت و بانک مرکزی از جیب هر ایرانی بالغ‌بر ۴۵۰ هزار تومان پول برداشت کرد تا هزینه بی‌کفایتی و بی‌مبالاتی مسئولان را پرداخت کند و مشکل برخی از این موسسات حل شود! خطیبی در ادامه به استعقای آخوندی، وزیر راه، مسکن و شهرسازی اشاره کرد و گفت: کنار رفتن وزیر مسکن دولت روحانی که دارای تفکری بسیار بسته و خودمحور بود و در طول ۶ سال وزارت خود، ما

اخوان ثالث را زمزمه کرد و گفت: من امشب آمدستم وام بگذارم / حسابت را کنار جام بگذارم / چه می‌گویی که بی‌گه شد / سحر شد / بامداد آمد / فریب می‌دهد / بر آسمان این سرخی بعد از سحر گه نیست! خطیبی شرایط اقتصادی امروز کشور را معلول تصمیم‌گیری‌های اشتباه و غیر کارشناسانه مدیران و مسئولان ارشد کشور دانست و گفت: در یک‌قلم وقتی موسسات مالی که بدون نظارت و خارج از چارچوب‌های قانونی در کشور فعالیت می‌کردند و





این نشست سالانه قدردانی کرد و برای همه حضار زمستانی خوب و سرشار از موفقیت آرزو کرد. در بخش پایانی این گردهمایی، شرکت عایق کویر از برخی همکاران، نمایندگان های فروش و برگزیدگان خود با اهداء لوح تقدیر و جوایز ویژه قدردانی به عمل آورد. پذیرایی و صرف نهار و گرفتن عکس یادگاری در محوطه زیبای برج میلاد پایان بخش این نشست صمیمانه بود.

در ادامه جلسه مدیران دو مجموعه بزرگ ویستابست و سیندژ به پرسش های شرکت کنندگان پاسخ دادند. در بخش دیگر این نشست، دکتر غلامرضا یعقوبی در سمیناری تحت عنوان «روش های افزایش فروش» مطالب مفیدی در رابطه با نحوه مدیریت فروش و بازاریابی بیان کرد. مهندس دستمالچی، مدیرعامل پرتلاش عایق کویر نیز در سخنان کوتاهی از حضور همه میهمانان و همکاران مجموعه عایق کویر به خاطر حضور در

مسکن را کاملا رها کرد. در این دوره توجه وزیر بیشتر معطوف به بخش های حمل و نقل و راه بود و بخش مسکن تا حدودی مغفول مانده بود. خطیبی اظهار داشت: در سال های گذشته میزان سهم مسکن از صنعت کشور چیزی در حدود ۴۰ درصد بود ولی امروزه این سهم کمتر شده است. پویایی و رونق بخش مسکن می تواند نقش مهمی در رونق کلی صنایع کشور داشته باشد که امیدواریم این موضوع با جدیت بیشتری پیگیری شود.





Safety Glass

SHARGH

شیشه ایمنه شرق

وعده دیدار ما در دهمین نمایشگاه بین المللی در و پنجره تهران ۳ الی ۶ بهمن ۹۷ طبقه فوقانی سالن خلیج فارس

افتخارات:

- ✓ واحد نمونه صنعت و معدن و تجارت در چهار سال متوالی ۹۲ و ۹۳ و ۹۴ و ۹۵
- ✓ واحد برتر استاندارد استان خراسان در سال ۱۳۸۵
- ✓ اولین دارنده استاندارد ملی شیشه سکوریت ۱۰ میلیمتر ساختمانی در ایران
- ✓ اولین دارنده پروانه کاربرد علامت استاندارد جهت تولید شیشه وسایل گرمایی در استان خراسان
- ✓ اولین تولید کننده شیشه دوجداره ، ضد گلوله و ضد سرقت در شرق کشور
- ✓ بیش از ۲۵ سال سابقه درخشان در صنعت شیشه

www.imenishargh.com | info@imenishargh.com



دفتر فروش تهران: ونک، تقاطع ملاصدرا و کردستان جنوب بن بست فرشید، پلاک ۰۴، واحد ۶ | تلفن: ۰۵۱-۸۸۶۲۱۸۶۴ | فکس: ۰۵۱-۸۸۶۱۴۴۱۰
دفتر مرکزی: مشهد، بزرگراه آسیایی، ساختمان سپهر، طبقه هفتم، واحد ۱۷۱ | تلفن: (۰۵۱-۳۶۶۷۴۹۶۰) | فکس: ۰۵۱-۳۶۶۷۴۹۶۹
کارخانه: مشهد، شهرک صنعتی فردوسی | تلفن: ۰۵۱-۳۶۶۷۴۹۶۲ | فکس: ۰۵۱-۳۶۶۷۴۹۶۹

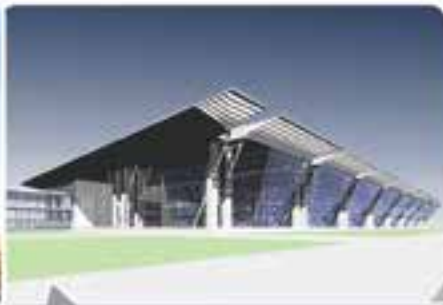


Safety Glass

SHARGH
شیشه ایمنی شرق



تهران - پروژه تجاری فرمانیه



کیش - ترمینال جدید فرودگاه بین المللی



تهران - ویصال سنتز



تهران - برج الف



مشهد - یاس تجاری



تهران - آریا پاری



مشهد - پروژه اطلس



تهران - مجتمع نور



تهران - سام پاسداران



مشهد - پدیده شاندریز

ایمنی را انتخاب کنید

((انجام پروژه در تمام نقاط ایران))

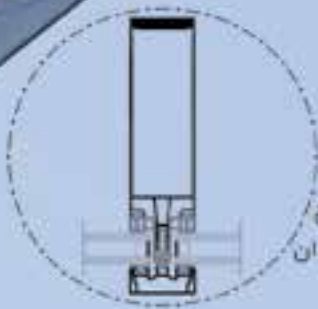
**وعده دیدار ما در دهمین نمایشگاه بین المللی
در و پنجره تهران ۳ الی ۶ بهمن ۹۷ سالن ۳۱۸**



پنجره کرتین والی

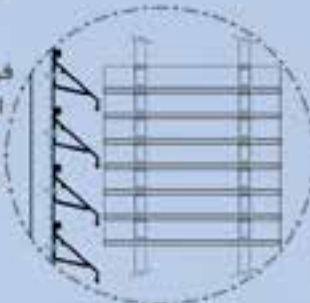
مناسب سازه های بزرگ با همان اینرسی
معادل سازه کرتین وال
اجرای چندین پروژه موفق در تهران

پنجره کشویی لیفت اسلاید و مونوریل
مناسب سازه های بزرگ
اجرای ده ها پروژه موفق در تهران
و اقصی نقاط ایران

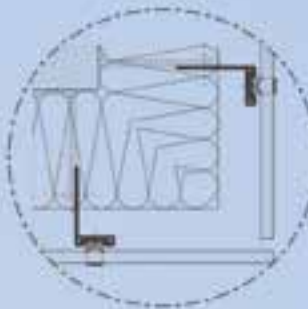


سیستم کرتین وال به همراه پروفیل هایی
با همان بالغ بر $I_x = 1337/79 \text{ cm}^4$
مناسب سازه های بزرگ، ویترینی و دهانه های وسیع
اجرای ده ها پروژه موفق در تهران و اقصی نقاط ایران

فروش و اجرای لوور و سایه بان جدید
اختصاصی شرکت آلوکاد (طرح کانادایی)
اجرای چندین پروژه موفق در تهران
و اقصی نقاط ایران



(الچیدار)



طراحی و اجرای سازه های
سرامیکی Visible و Invisible
اجرای چندین پروژه موفق
در تهران و اقصی نقاط ایران

- انواع درب و پنجره آلومینیومی ترمال بریک - ساده
- انواع نمای شیشه ای کرتین وال - فریم لس
- طراحی و اجرای پوسته خارجی، سرامیک، کامپوزیت، آلومینیوم طرح دار
- انواع لوور و سایه بان آلومینیومی
- انواع نرده شیشه ای - آلومینیومی - استیل
- درب و پنجره UPVC

دفتر مرکزی:

تهران، خیابان وزرا، روبروی خیابان ۳۷
مجتمع ولیعصر ۲، طبقه ۵، واحد ۲۵۵
تلفکس: ۰۲-۳۰۴۷۶ ۸۸۶

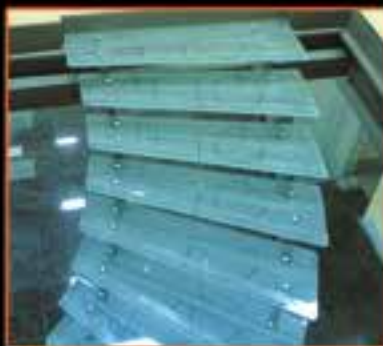
alucad.co@Gmail.com
www.alucad.co
www.alucad.ir



صنایع شیشه و پنجره جام ایران

- صنایع شیشه و پنجره جام ایران
- تولید کننده شیشه های دو جداره و سه و چند جداره خم و صاف
- تولید کننده شیشه های خم ولمینت ساختمانی
- تولید کننده شیشه های ضد گلوله
- مشاوره و مجری نماهای کامپوزیت
- مشاوره و مجری نماهای فریم لس ، کر تین وال ، اسپایدر
- تهیه و نصب شیشه های سکوریت ، دربهای شیشه ای واتوماتیک
- تهیه و نصب درب و پنجره upvc

شیشه خم



تلفن: ۰۲۱-۶۶۶۸۲۹۴۳-۶۶۶۸۲۹۵۱ همراهِ: ۰۹۱۲۱۹۱۵۱۳۳-۰۹۱۲۶۲۱۱۳۴۱
www.jamiran92.com jamiran92@yahoo.com



نرسیسیان



پنجره وین استار

اجرا کننده تخصصی خم های خاص UPVC

اولین تولید کننده تخصصی درب و پنجره آلوسی در ایران
اجرا کننده خم های خاص، سه بعدی، ویترونی (سینوسی-محدب و مقعر)، مسجذی، گنبدی، مدور و ...
تولید کننده انواع خم توسط دستگاه های تمام اتوماتیک روغنی (ساخت اتریش)
قابلیت خم کاری پروفیل تمام آلوس تا مرز ۶ متر به صورت یک تکه
افزودن مقاطع متنوع قالب های سری ۶۰، ۷۰، ۸۰ و ۱۱۰ (سفارش ترکیه)
کیفیت یعنی محصول بر نگردد ولی مشتری بر نگردد



2019

Happy
New
Year

شرکت آلوم جام منطقه آزاد ماکو

سفارشات خرید، حمل، ترخیص و حواله‌های مورد نیاز
خود از کشور ترکیه را با اطمینان خاطر به ما بسپارید

زمان و خرید خود را مدیریت کنید

برچسب محافظ انواع مقاطع پروفیل یو.پی.وی.سی
برچسب محافظ انواع مقاطع پروفیل آلومینیوم
یراق‌آلات آلومینیوم، یو.پی.وی.سی و کالای شیشه
مواد اولیه تولید پروفیل یو.پی.وی.سی
مواد اولیه تولید پروفیل آلومینیوم
مواد اولیه و و ملزومات خطوط آنادایز و رنگ پودری
انواع ماشین‌آلات خطوط تولید آلومینیوم یو.پی.وی.سی و شیشه

واتساپ: ۰۹۱۲ ۱۱۳ ۹۱ ۲۷

دفتر مرکزی و کارخانه:

استان آذربایجان غربی، منطقه آزاد تجاری و صنعتی ماکو، شهرک صنعتی شماره ۱۵، خیابان صنعتگران ۲، پلاک ۷۳

تلفن: ۰۴۴ - ۳۴ ۲۵ ۲۶ : ۰۴۴ - ۳۴ ۳۴ ۲۶ ۷۱ : فکس: ۰۴۴ - ۳۴ ۳۴ ۲۶ ۷۱ : تلفن: ۰۹۱۴ ۳۶ ۱ ۹۱ ۲۳

دفتر هماهنگی تهران:

خیابان میرداماد غرب به شرق، بعد از بانک مرکزی، خیابان انوار (شنگرف) پلاک ۳۷ طبقه اول، واحد ۴

تلفن: ۰۵ - ۳۳ ۰۱ ۲۶ ۴۱ - ۲۱ ۰۵ : تلفن: ۰۹۱۲ ۸۲۶ ۵۷ ۶۷ : وبسایت: www.alumjam.com ایمیل: md@alumjam.com



پارس آلومینیوم



PRODUCTS

۵۵۵ پروژه ها

انتشار ساختی در ایران

- پارس آلومینیوم در پروژه های ساختمانی و صنعتی
- پارس آلومینیوم در پروژه های معماری و طراحی
- پارس آلومینیوم در پروژه های مهندسی و تکنولوژی
- پارس آلومینیوم در پروژه های انرژی و محیط زیست
- پارس آلومینیوم در پروژه های حمل و نقل و ترابری
- پارس آلومینیوم در پروژه های تفریحی و ورزشی
- پارس آلومینیوم در پروژه های بهداشتی و درمانی
- پارس آلومینیوم در پروژه های کشاورزی و دامپروری
- پارس آلومینیوم در پروژه های صنایع غذایی و دارویی
- پارس آلومینیوم در پروژه های صنایع شیمیایی و پتروشیمی
- پارس آلومینیوم در پروژه های صنایع نساجی و پوشاک
- پارس آلومینیوم در پروژه های صنایع فلزی و ماشین سازی
- پارس آلومینیوم در پروژه های صنایع معدنی و استخراج
- پارس آلومینیوم در پروژه های صنایع پتروشیمی و گاز
- پارس آلومینیوم در پروژه های صنایع پلاستیکی و پلیمری
- پارس آلومینیوم در پروژه های صنایع نساجی و پوشاک

۵۵۵ محصولات

کیفیت همیشه حرف اول را می زند

- درب و پنجره های آلومینیومی شکل مستطیل
- انواع سیستم های اختصاصی برای پنجره ها
- نمای آلومینیوم و فریم های آلومینیوم و پروفیل
- درب و پنجره های دو منظوره پارس
- انواع پروفیل های آلومینیومی و دارویی
- سازه های آلومینیومی
- آلومینیوم

۵۵۵ فرایه های ما

تولیدی با کیفیت و استاندارد

پارس آلومینیوم با بهره گیری از بهترین مواد اولیه و تجهیزات پیشرفته در زمینه تولید محصولات آلومینیومی در ایران و منطقه فعالیت می کند. ما با بهره گیری از دانش و تجربه خود در زمینه تولید محصولات آلومینیومی در ایران و منطقه فعالیت می کنیم. ما با بهره گیری از دانش و تجربه خود در زمینه تولید محصولات آلومینیومی در ایران و منطقه فعالیت می کنیم. ما با بهره گیری از دانش و تجربه خود در زمینه تولید محصولات آلومینیومی در ایران و منطقه فعالیت می کنیم.

پارس آلومینیوم

تولید کننده ی انواع محصولات آلومینیومی

بیش از چهل سال است که با تولید انواع محصولات آلومینیومی با بهترین کیفیت، در کنار شما هستیم ...



Zagros Glass

شیشه زاگرس

تولید کننده انواع شیشه های دو و سه جداره صنعتی،
تولید کننده شیشه های لمینت و ضد کلوله (PVB)

خط ویژه: ۰۲۱-۲۲۳۷۳۶۱۵ | تلفکس: ۰۲۱-۲۲۰۸۹۶۶۷

دفتر مرکزی: سعادت آباد، خیابان مرافهای شمال، خیابان هفدهم غربی، پلاک ۱۴ واحد ۷

کارخانه: شهرک صنعتی شمس آباد، بلوار بوستان، خیابان گلبن ۱۷، پلاک ۷

تلفن کارخانه: ۰۲۱-۵۶۲۳۵۰۵۹

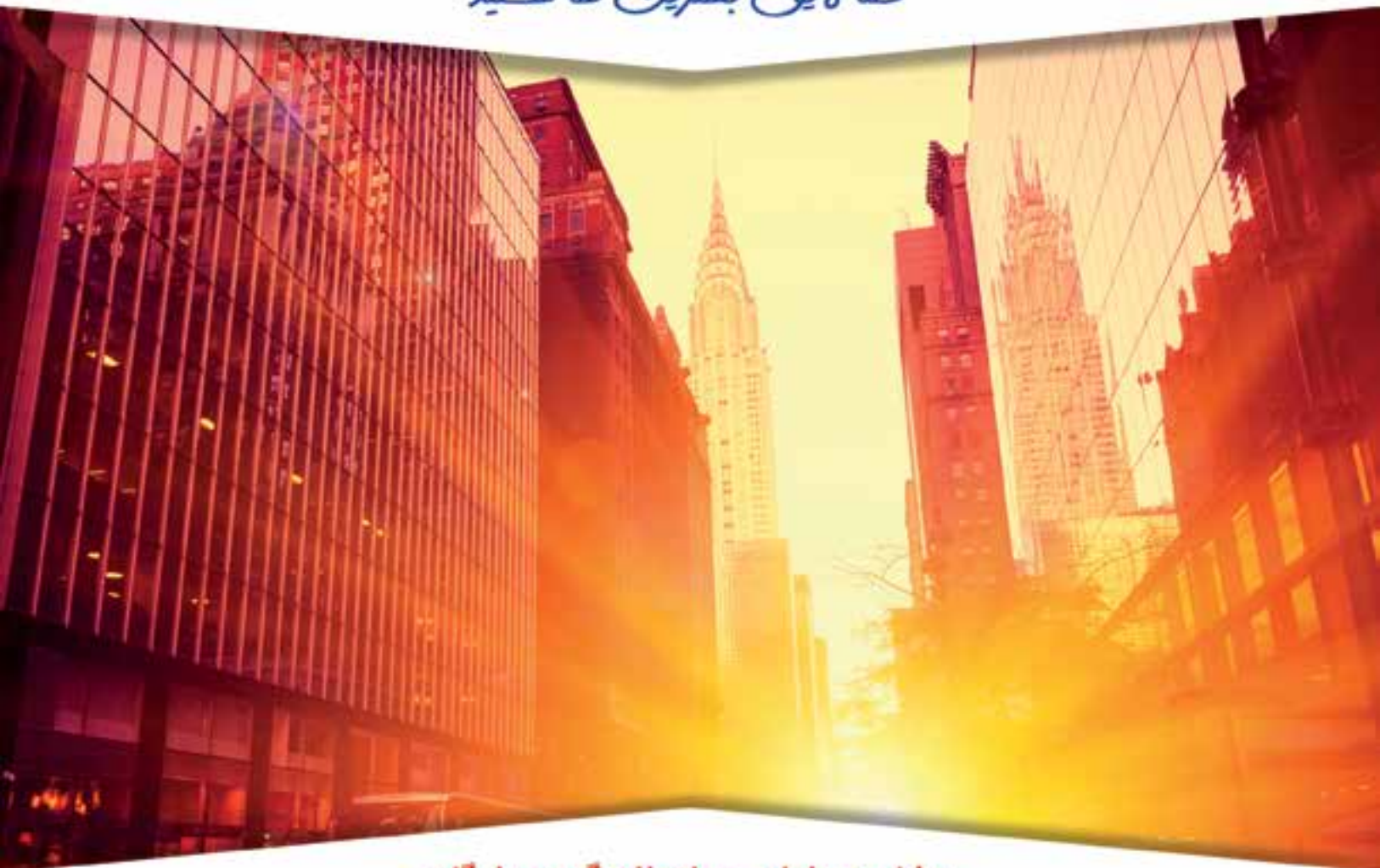
همراه: ۰۹۱۲۵۰۷۰۹۷۰

گروه صنعتی کلاسیک



تولید کننده در و پنجره عایق یو.پی.وی.سی ویستا بست CLASSIC INDUSTRIAL GROUP
UPVC DOOR & WINDOW PRODUCER

شما لایق بهترین ها هستید



مشاوره، طراحی و اندازه گیری رایگان

تولید کننده در و پنجره های یو.پی.وی.سی
تولید کننده شیشه های دو و سه جداره
تولید کننده سازه های فلزی، فریم، چهار چوب و فرافوزه
تولید کننده توری های رولینگ و پلیسه
تولید کننده در و پنجره های آلومینیوم، ترمال بریک و نرمال



تولید کننده رسمی کد ۰۱۳۶
ویستا بست
تولید کننده در و پنجره های یو.پی.وی.سی





گروه سام گلس
Saamglass Group

سام گلس تولید کننده شیشه های خم دوجداره، لمینت
مجری انواع نماهای شیشه‌ای (فریم‌لس، کرتین وال، اسپایدر)
مجری نمای کامپوزیت، اچ.پی.ال، چوب ترمو
تولید کننده در و پنجره دوجداره
نماینده شرکت وین تک و پلاس پن
نماینده شرکت لاپلند فنلاند (ترمو)

saamglassco@yahoo.com



کارخانه: جاده شهریار کرج، شهرک صنعتی زرین دشت، خیابان قائم ماشین، پلاک ۱۲۳
تلفن: ۰۲۱-۴۴۲۴۴۴۷۸ | همراه: ۰۹۱۲۱۸۵۶۴۴۱ | ۰۹۳۵۷۲۵۹۷۹۵ | saamglass

قائم شیشه اصفهان



Ghaem Glass Isfahan

مشاوره طراحی تولید و اجرای سازه‌های شیشه‌ای

گروه صنعتی - تخصصی شیشه



تولید کننده شیشه‌های لمینیت، سکوریت،
دوجداره و شیشه‌های کنترل کننده انرژی

دارای علامت استاندارد ایران



www.ghaemglassco.ir

Email: info@ghaemglassco.ir

آدرس: اصفهان، شهرک صنعتی مبارکه، فاز ۲، خیابان چهارم، پلاک

فکس: ۰۳۱-۵۲۳۷۴۶۷۸

تلفن: ۰۳۱-۵۲۳۷۴۶۷۴-۷۷

[ghaemglassgroup](https://www.facebook.com/ghaemglassgroup)

[ghaemglassco](https://www.instagram.com/ghaemglassco)



ISTATEST

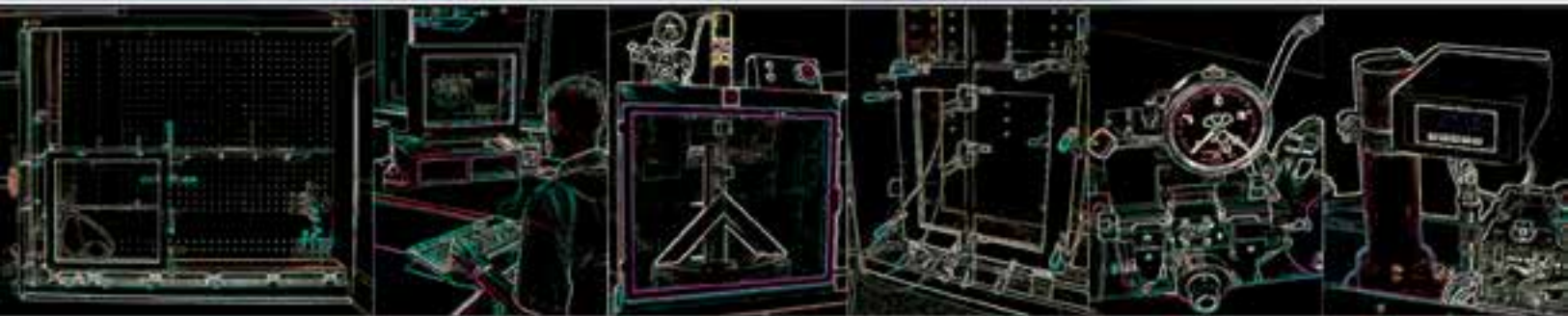
آزمایشگاه همکار اداره استاندارد در زمینه آزمون های پنجره های دو جداره

Test sequence windows and doors

KS
Führerrolle

تولیدکننده پنجره تولیدکننده پروفیل

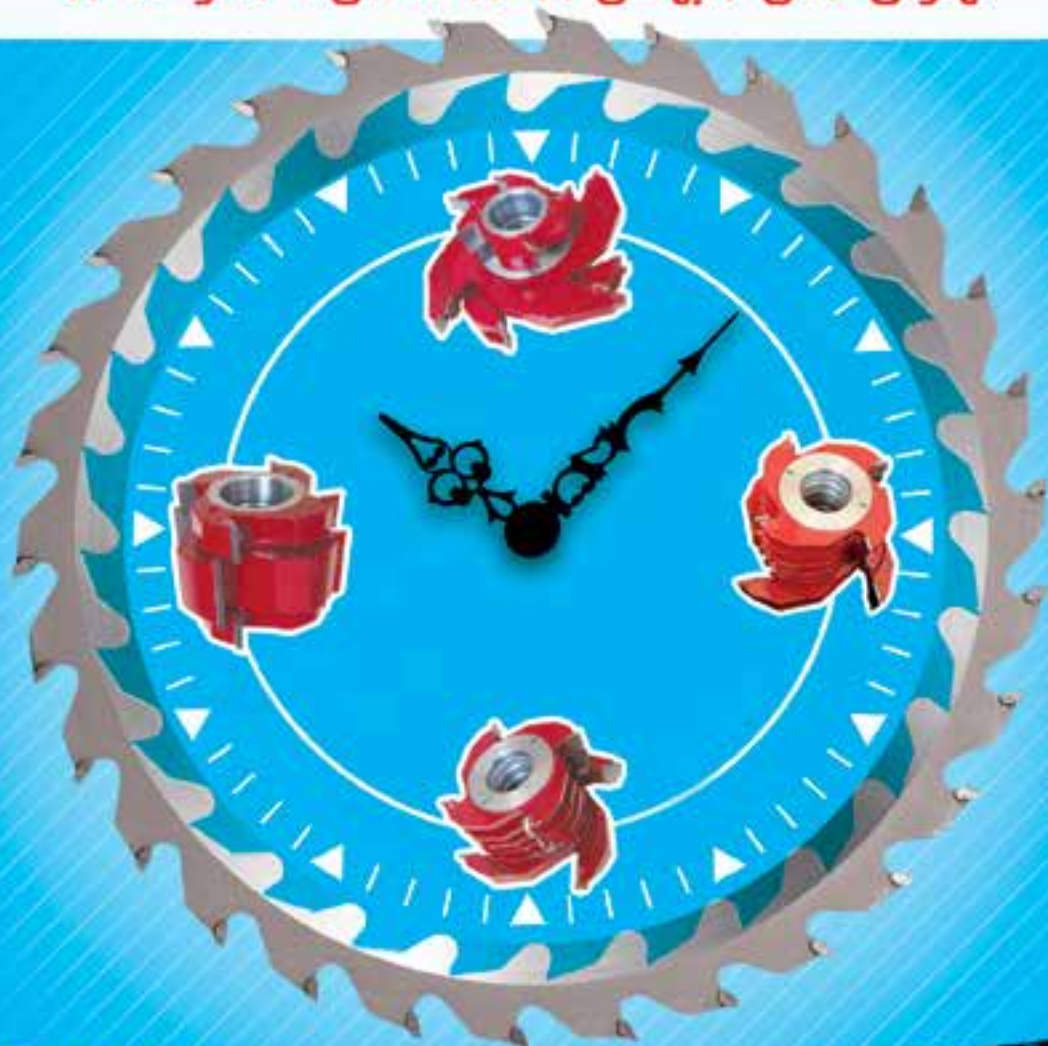
آیا تا کنون اقدامی جهت رده بندی
آزمون های هوا بندگی، آب بندی
و مقاومت در برابر فشار باد و ...
جهت پنجره های تولیدی خود
و اخذ علامت استاندارد انجام داده اید؟



ابزار سازی زمانی

ساخت و تولید انواع: تیغچه‌های UPVC و MDF
انواع قالب‌های زهوار تنظیمی با روکش آنودایز
اولین سازنده و صادر کننده تیغچه
و سوپر تیغچه‌های UPVC در ایران

وعده دیدار مادر دهمین نمایشگاه در و پنجره
تهران ۳الی ۶ بهمن ۱۳۹۷ سالن ۴۰ غرفه ۱۳



تولید ملی افتخار ملی

بایک سال ضمانت تعویض

اصفهان، شهرک صنعتی امیر کبیر

زمانی: ۰۹۱۳۲۶۹۱۵۸۹

ایرانیان

رزومه

نشریه پنجره ایرانیان

ماهنامه تخصصی صنعت در و پنجره و بهینه‌سازی انرژی ایران



دورنا ماشین ایرانیات

ORNA MACHINE

واردکننده ماشین آلات upvc تکسر و
دوسر تک فاز و سه فاز از کشور ترکیه

- ✓ خرید بدون واسطه از دفتر مرکزی تهران
- ✓ گارانتی و خدمات پس از فروش واقعی
- ✓ تامین کننده قطعات یدکی ترکی و اروپایی

خرید و فروش ماشین آلات دست دوم



بزرگترین مرکز خرید و فروش برندهای مرغوب ماشین آلات
دست دوم upvc و شیشه همراه با نصب و راه اندازی

تلفن تماس: ۰۲۱ ۲۲۰ ۱۰ ۱۱۵

تهران، فیابان ولیعصر، روبروی پارک ملت فیابان شناسا، پلاک ۲۴

Dornamashineiranian@gmail.com www.Dornamashin.com

Kraftmüller

ARTIKON

VERMAK[®]
Kaplama & laminasyon Mazineleri

تحويل فوری خطوط آلومینیوم و یو.پی.وی. سی از دیوی تهران
ارائه تسهیلات بلند مدت بانکی و تحويل اسناد گمرکی کالاهای وارداتی

دفتر: تهران، میدان ونک، برج آسمان ونک، طبقه ۱۱
واحد ۱۱۰۴ تلفکس: ۰۲۱-۸۸۶۵۰۲۱۲-۳
همراه: ۰۹۱۲۸۱۴۰۹۹۱
www.kraftmuller.de
www.aparat.com/kraftmuller
info@kraftmuller.de

ماشین آلات تولید، مونتاژ
و اتوماسیون پنجره دوجداره
آلومینیوم و UPVC
ماشین آلات خم و لمینیت

دفتر مرکزی دستگاه های باقی پن در ایران

دستگاه های مونتاژ و ساخت درب و پنجره UPVC،

آلومینیوم، شیشه بالکنی



www.batipenupvc.com

دارای ۲ سال گارانتی
۱۰ سال خدمات پس از فروش
دارای امکانات و فول آپشن



تماس با ما:

۰۴۴-۳۲۳۸۲۶۸۸ | ۰۴۴-۳۲۳۷۹۲۷۴

۰۴۴-۳۲۳۸۲۶۸۹ | ۰۴۴-۳۲۳۸۲۶۸۷

۰۴۴-۳۲۳۷۹۲۴۱

۰۹۱۲۰۲۹۰۸۳۸

همراه:

البرز یراق



Alborz

نماینده‌گی انحصاری یراق آلات جویس ترکیه در ایران

G GEVISS®

PENCERE & KAPI SİSTEMLERİ

نماینده‌گی انحصاری یراق آلات ماکو اتریش در ایران



دفتر تهران: آزادگان، آهن مکان فاز دوم مرکزی، پلاک ۱۸۶

تلفن: ۰۲۱-۵۵۵۳۳۴۹۷ | فکس: ۰۲۱-۵۵۵۳۳۴۵۷

دفتر تبریز: شهرک سرمایه‌گذاری خارجی، سه‌راه اوپیک

تلفن: ۰۴۱-۳۲۴۶۶۳۶۱-۴ | فکس: ۰۴۱-۳۲۴۶۶۳۶۳

www.alborz-y.com

بخش پیرایه آلات

ایرانیان

رزومه

نشریه پنجره ایرانیان

ماهنامه تخصصی صنعت در و پنجره و بهینه‌سازی انرژی ایران

البرز پیرایه  Alborz

نماینده انحصاری یراق آلات ماکو اتریش و جویس ترکیه در ایران

دفتر تهران: آرادگان، آهن مکان
فاز دوم مرکزی، پلاک ۱۸۶
تلفن: ۰۲۱-۵۵۵۳۳۴۹۷
دفتر تبریز: شهرک سرمایه‌گذاری خارجی، سه راه اویک
تلفن: ۰۲۱-۳۲۴۶۶۳۶۳
فکس: ۰۲۱-۵۵۵۳۳۴۵۷
www.alborz-y.com



ZARINEH NAGHSH

شرکت زرینه نقش مهشاد (سهامی خاص)



SIEGENIA®

آدرس: تهران، میدان چیدر، نبش خیابان خراسانی، ساختمان برابیا، پلاک ۲۸، واحد ۱۲

تلفن: ۲۲۶۹۷۴۳۰ | ۲۲۲۰۹۰۴۹ | ۲۲۲۰۸۹۴۲ | ۲۲۲۰۸۹۶۵ | فکس: ۲۲۶۹۷۴۳۱ | همراه: ۰۹۱۲۹۴۵۱۳۳۷۴

YELKEN

یراق آلات در و پنجره UPVC و آلومینیوم



نماینده استان البرز:
شرکت حامی صنعت  صناعت
تلفن: ۰۲۶-۳۴۸۰۲۶۶۶
فکس: ۰۲۶-۳۴۸۰۲۶۶۵

دفتر تهران:
شهر قدس (قلعه حسن خان)،
انتهای بلوار امامزاده کوچک تخصص، پلاک ۱۳
تلفن: ۰۲۱-۴۶۰۷۱۵۵۰
فکس: ۰۲۱-۴۶۰۷۱۵۵۱

آدرس دفتر مرکزی ایران:
دفتر تبریز: پلیس راه تبریز، مرند،
جنب بستنی اطمینان کوچه دانشمند،
پلاک ۸۹
تلفن: ۰۴۱۳-۲۸۵۸۱۲۷
فکس: ۰۴۱۳-۲۸۵۸۱۲۶

صنایع پیچ سهیل

وارد کننده و عرضه کننده انواع پیچ های سرمته دار
سر سوزنی قابل استفاده در صنعت در و پنجره



جاده قدیم کرج، بازار آهن غرب تهران (شادآباد)، مجتمع تجاری صنعتی ۱۷ شهرپور، بلوک ب/ B، پلاک ۳۴
تلفن: ۰۶۶۶۰۷۷۸۱ | ۰۶۶۶۰۶۰۶۰۷ | فکس: ۰۶۶۶۰۷۷۸۲
همراه: ۰۹۱۳۳۱۴۲۴۳۸ | تلگرام: ۰۹۳۰۶۶۶۶۹۳۱
Email: soheilbolt@yahoo.com
sbi_commerce@yahoo.com



شرکت رایا ابزار یوتاب

نماینده رسمی یراق آلکات ورنه در ایران



یراق آلات خاص نظیر:

اکاردئونی - زاویه - یراق در ضد سرقت - یراق

منحنی، فولکس واگنی و اختصاصی آلومینیوم

پیچ - چسب - کانکتور - ملزومات نصب و ...

انواع فویل لمینیت آلمان

با ۱۰ سال
گارانتی
رسمی

دارای تاییدیه انجمن تولید کنندگان

در و پنجره یو.پی.وی.سی

تهران، تهرانپارس، خیابان استخر، بوستان هشتم غربی، پلاک ۴۰

تلفکس: ۰۲۱-۷۷۰۸۱۲۱۵-۶

۰۲۱-۷۷۰۸۱۰۲۳-۴

www.utab.com

info.utab.co@gmail.com



KIAN RAHAVARD
Iranian

ENDOW® نمایندگی رسمی در ایران
DOOR & WINDOW SYSTEMS

OFMANN نمایندگی انحصاری بخش پروفیل
در استانهای آذربایجان شرقی و گیلان

wboss® نمایندگی رسمی در ایران
Handle of Design

KAYA-PEN® نمایندگی رسمی در ایران

panospace® نمایندگی رسمی در ایران
Targem/Aluwin

وعده دیدار ما در دهمین
نمایشگاه بین المللی در و پنجره
تهران ۳ الی ۶ بهمن ۹۷ سالن ۴۰A-۴۰



SÖNMEZ
MAKİNE

GMAX
GÖRÜLMÜŞÜMÜZ

کیان ره آورد ایرانیان

وارد کننده و توزیع کننده پراک آلات درب و پنجره های U.P.V.C

آدرس : تبریز، کوی ولیعصر، فلکه سعدی، ساختمان دکتر عطاری، طبقه ۴

تلفن : ۳۳۲۹۱۲۲۷ | ۳۳۲۹۱۲۸۷ - ۴۱

تلفکس : ۳۳۲۹۴۳۳ - ۴۱

WWW.KIANRAHAVARD.COM

INFO@KIANRAHAVARD.COM





PROTECTING
YOUR
HOME



KIAN KAHAVARD
Iranian



تولیدی بازرگانی هایتک

HIGH TECH

صنایع تولیدی بازرگانی

هایتک

پخش و فروش پروفیل UPVC و پیراق آلات ترک
پخش و فروش پروفیل آلومینیوم و پیراق آلات توری



UPVC

Email: HIGHTECH_UPVC@yahoo.com

ما نزدیک و همراه شما هستیم

تلفن: ۰۹۱۲۳۸۱۰۹۳۳ - ۰۹۱۲۵۸۱۱۱۰۶ - ۰۹۱۲۳۸۲۷۷۱۸

آدرس: قزوین، خیابان نوروزیان، بین حکمت ۲۱ و ۲۳

وبسایت: www.hightechupvc.ir

تلفن: ۰۲۸-۳۳۶۸۹۵۹۷

تلفن: ۰۲۸-۳۳۶۸۸۶۶۷

BS بازرگانی بسینا

ارائه دهنده انواع یراق آلات
درو پنجره‌های آلومینیومی و UPVC
طراحی و نصب و اجرای کلیه
دربهای اتوماتیک



تهران، بزرگراه ازادگان، تقاطع پل شهید صنیع خانی، بازار بزرگ آهن مکان،
فاز ۶ غربی، پلاک ۱۶۲۴ - ۱۶۲۳ کد پستی: ۱۸۸۱۶۴۵۸۸۴
تلفن: ۵۵۴۴۰۳۸۷، ۵۵۴۴۰۳۸۸، ۰۲۱-۵۵۴۴۰۳۸۹، فکس: ۰۲۱-۵۵۴۴۰۳۸۹
ir9121782918@gmail.com

بیش از دهها مدل دستگیره آلومینیومی و پلاستیکی در و پنجره
در سه تیپ / سکوئستیک / آکوئستیک / نرمال

وعدده دیدار ما در دهمین نمایشگاه بین المللی در و پنجره تهران ۳ الی ۶ بهمن ۹۷ سالن A ۴۰



آوین



سرویسی آناهید



آناهید



آتنا



آرتمیس



لولای LP-102



آتنا



آیتک



آدنیس



آیسا



آیتک



آدنیس

تهران، جاده آبعلی، ابتدای بومهن، بلوار غریب، خ محراب، کوچه سرداران، کوچه یاسمن، پلاک ۶

گارانتی
تعویض
بی‌قید
و شرط

تولید با
افتخار
ایران



نستروند



تولید دستگیره در رنگهای مختلف و آبکاری‌های زیبا



قابلیت چاپ لوگوی شرکت‌ها

★ تولید کننده مقاوم‌ترین لولای در و پنجره ★

★ انواع نگهدارنده جلو اسپانیولت ★

★ انواع زیر شیشه ★



تاکوز زیر شیشه - اهرم شیشه



نگهدارنده جلو اسپانیولت

۰۲۱-۷۶۲۵۱۸۵۳

تلفکس: ۰۲۱-۷۶۲۵۱۸۴۸

تلفکس: ۰۲۱-۷۶۲۵۱۸۶۷

همراه: ۰۹۱۰۲۰۱۶۸۱۹



**(آکس وین) نماینده فروش انواع یراق آلات
درب و پنجره UPVC (بکا) ترکیه در ایران**

آدرس: تبریز، جاده تهران، ۵۰۰ متر بالاتر از بستنی وحید
تلفن: ۰۴۱-۳۶۳۷۲۸۸۳ | همراه: ۰۹۱۴۳۰۷۰۸۲۵

AKP

آكام ابزار پارسىان

۱۲ سال ضمانت تعویضی

دارای استانداردهای **RAL** و **IFT** آلمان
نمایندگی رسمی یراق آلات **ACCADO** ترکیه در ایران
AKESERUAE SISTEMLERİ



info@akamabzar.com

www.akamabzar.com

تهران، خیابان شهید بهشتی، خیابان پاکستان، کوچه ۱۴، پلاک ۱۲، طبقه ۱، واحد ۱
تلفن: ۰۲۱-۸۸۵۳۵۶۱۴-۱۵ ۰۲۱-۸۸۵۲۳۷۶۰-۶۱ فکس: ۰۲۱-۸۸۵۳۶۹۰۶

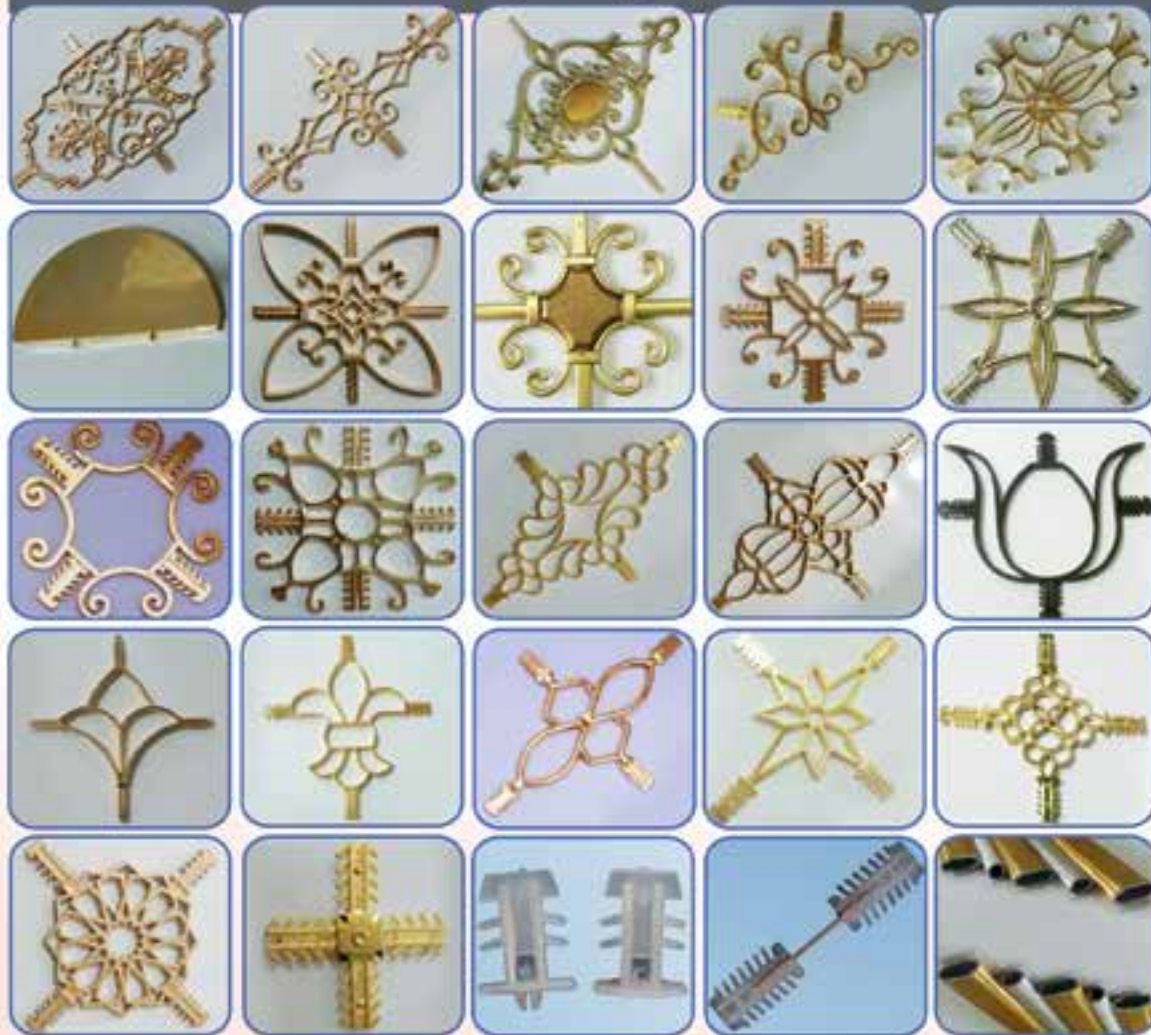


پارس پراق پروفیل بر بلندای
قله های ابتکار و خلاقیت

پارس پراق پروفیل

PARS ACCESSORIES & PROFILE

برخی محصولات:



تولید و ارائه تمامی محصولات در تصویر فقط توسط پارس پراق پروفیل می باشد
و این شرکت هیچ تعهدی نسبت به محصولات تقلبی و مشابه در بازار ندارد

Design: GIZI

تولید و فروش انواع پراق آلآت در و پنجره های U.PVC
تولید و فروش انواع پراق آلآت شیشه های دو جداره
تولید و فروش انواع پراق آلآت و پروفیل های دکوراتیو و تزئینات داخل شیشه
تولید و فروش انواع پراق آلآت توری های ثابت، متحرک، پلیسه و رولینگ

آدرس: اتوبان جدید تبریز، شهر سهند، شهرک فناوری های پیشرفته (تبریز ۴) پلاک ۸۰۰۷۲

وعدہ زیوار مار ڈھمپین نمایاں بین المللی در و پنجرہ
تھران ۳ الی ۶ بھمن ۹۷ سالن ۴۰ غرفہ ۱۶۸

برای اولین بار تولید توری پلیسه تک پروفیل با یراق آلات کم و تولید آسان

برخی محصولات:



تهیه و توزیع کلیه ابزار آلات و یراق آلات وارداتی U.PVC
تولید انواع کانکشن مولیون فولادی، آلومینیومی و زامکی تمام پروفیل ها
تولید انواع زبانه مقابل اسپانیولت تک سوراخ و دو سوراخ تمام پروفیل ها
تولید ریل کشویی و آلومینیومی تمام پروفیل ها

تلفن: ۰۴۱-۳۴۲۵۸۷۴۷ | فکس: ۰۴۱-۳۴۲۵۸۷۴۱ | همراه: ۰۹۱۴۴۰۷۸۹۰۷ | ۰۹۱۴۱۱۴۷۳۲۹

@parsyarahprofile



ایده

Designer and manufacturer of aluminum door and window accessories

The Best Choice



یراق آلات تخمصي آومينيوم



وعدہ دیدار ما در دهمین نمایشگاه بین المللی
در وینجره ۳ الی ۶ بهمن ماه ۹۷ سالن ۳-۳۱

دفتر فروش:

تهران، بازار آلومینیوم، شماره ۱۹۳، طبقه اول

تلفن: ۰۲۱-۵۵۶۴۱۸۴۳ - ۰۲۱-۵۵۶۵۹۷۱۲

فکس: ۰۲۱-۵۵۶۵۲۱۶۴

www.idealiran.com

افق یراق



عرضه و پخش یراق آلات
و ملزومات در و پنجره UPVC



- ✓ نمایندگی فروش پروفیل کایکو
- ✓ عاملیت فروش گالوانیزه تقویتی شرکت (آهن فولاد جهان سپاهان)
- ✓ نمایندگی فروش چسب پلی سولفاید (کی. اس. اس)
- ✓ عاملیت فروش یراق آلات (جی ویس)
- ✓ عاملیت فروش یراق آلات (ویناک)
- ✓ عاملیت فروش پیچ (سلکترون و پیچ مکس)
- ✓ عاملیت فروش چسب شیشه اتومبیل (ایتکس ان.ال)
- ✓ عاملیت فروش یراق آلات (رزه) و (وینکس)
- ✓ فروش ملزومات شیشه های دو جداره

آدرس: کرمانشاه، میدان امام، بعد از نیایش، شهرک آزادگان
تلفن: ۸۲ ۰۵ ۲۳ ۳۴ (۰۸۳) ۶۸ ۵۹ ۲۹ ۳۴ (۰۸۳) همراه: ۸۸ ۰۶ ۸۵۹ ۰۹۱۸



پخش عمده و خرده انواع سیلندر ترک و یراق آلات UPVC  

www.windoorupvc.ir



Design: OZGUR

نماینده انحصاری SCHWEART در ایران



FORCETEC



عرضه یراق آلات:

تلفن: ۰۴۴-۳۲۳۸۲۶۸۷ | ۰۴۴-۳۲۳۸۲۶۸۸ | فکس: ۰۴۴-۳۲۳۸۲۶۸۹ | همراه: ۰۹۱۴۳۴۵۹۴۷۹



گروه صنعتی آلپا

فروش پیراق آلات اندو به صورت کلی و جزئی
نماینده توزیع محصولات آهن فولاد جهان
پخش پروفیل های تقویتی گالوانیزه تمام مقاطع

ENDOW
DOOR & WINDOW SYSTEMS



تولید کننده پنجره های UPVC وین تک و پلاس پن



آدرس دفتر: تهران، اشرفی اصفهانی، نرسیده به مرزداران،
نبش خیابان عرب حسینی ساختمان بانک رسالت، پلاک ۵۳ واحد ۲۰

تلفن: ۰۲۱-۴۴۲۶۷۵۱۸ | ۰۲۱-۴۴۲۱۳۹۱۸

آدرس کارخانه: تهران، جاده ساوه، بعد از میدان قائم اسلامشهر،
روبروی شهرک حصارک خیابان حیدری انتهای خیابان پلاک ۱۱۴

همراه: ۰۹۱۲۷۱۲۰۲۵۰ | ۰۹۱۲۴۹۴۶۴۲۱

تلفن: ۰۲۱-۵۶۳۸۷۲۵۷-۸



بازرگانه یراق بنائے

عرضه کننده یراق آلات در و پنجره های دو جداره
و ملزومات پنجره های UPVC و شیشه دو جداره در شرق کشور



مشهد، بزرگراه آزادی، آزادی ۱۲۵، کوچه آزادی ۱۲۵/۶، پلاک ۲۴/۱
تلفکس: ۰۵۱۳۶۵۸۵۳۲۶-۷ | ۰۵۱۳۶۶۵۵۰۸۴
Banaeiyaragh Bazargani.banaei



بازرگانی آریو

یراق آلات و ملزومات در و پنجره

☎ ۰۲۱-۶۶۸۷۴۵۳۰

☎ ۰۲۱-۶۶۸۷۳۱۱۵

🌐 www.ArioGroup.co

✉ info@ariogroup.co

📍 [@ariogroupco](https://www.instagram.com/ariogroupco)

صدرا ابزار پارسیان



FORES

شرکت صدرا ابزار پارسیان

نماینده انحصاری یراق آلات FORES

دارای ۱۵ سال
گارانتی تعویض

SONFAST

کلدیران پیچ

”پیچ های خود را از ما بخواهید“

- واردات پیچ های سر تخت مته ای و سر گرد مته ای
- سوزنی و بولتکس از کشور تایوان
- تنها نمایندگی Sonfast در ایران
- تمامی پیچ ها با مفتول C1022 تولید شده است
- ارائه دهنده انواع دستگیره و یراق آلات مربوطه

SONFAST

پذیرش نمایندگی فعال از سراسر کشور



آدرس: تهران، بازار آهن شاد آباد، مجتمع تجاری ۱۷ شهرپور، بلوک ۸/ب، طبقه همکف، پلاک ۱
تلفن: ۶۶ ۶۶ ۱۷ ۸۳ - ۱۳ - ۶۶ ۶۳ ۷۱ | تلفکس: ۶۶ ۶۳ ۷۰ ۸۷ | همراه: ۰۹۱۲۳۷۷۰۰۴۸

نماهای بتنی مسلح به الیاف شیشه (GFRC)



مجری شرکت آلوکد (کرتین وال)



مجری شرکت آلوکد



مجری شرکت آلوکد

نمای (GFRC) پیش ساخته

نمای GFRC پیش ساخته از ۳ بخش مهم تشکیل می‌شود:

۱. پانل GFRC؛
 ۲. قاب پشتیبان فولادی سرد نورد شده LSF؛
 ۳. اتصالاتی که پانل GFRC را به قاب پشتیبان متصل می‌کنند.
- پانل GFRC معمولاً ضخامتی در حدود ۱/۵ تا ۲ سانتی‌متر دارد. پانل GFRC به قاب متشکل از اعضای فولادی سردنورد شده متصل می‌شود. در این ترکیب، پانل بارها را به قاب LSF منتقل کرده و قاب LSF نیز بارها را به سازه ساختمان انتقال می‌دهد. اندازه و فاصله بین اعضای قاب پشتیبان با توجه به اندازه کلی پانل و بارهای وارده بر آن باید طراحی شود.

مرکز طراحی
مهندسی آلوکد

••• مهندس شهرام علیزاده
مدیر عامل شرکت آلوکد

اشاره

در ادامه مباحث انواع نماهای ساختمان در دو بخش به بررسی نماهای بتنی مسلح به الیاف خواهیم پرداخت، این مباحث بر اساس دستورالعمل طراحی سازه‌ای و الزامات و ضوابط عملکردی و اجرایی نمای خارجی ساختمان (ضابطه شماره ۷۱۴) است.

بر روی لایه آستر احتمال تولید حباب هوا در درون مخلوط وجود دارد، به همین دلیل پس از پایان عملیات مخلوط با استفاده از روش‌های غلتک زنی، کوبیدن و یا مالش متراکم می‌شود.

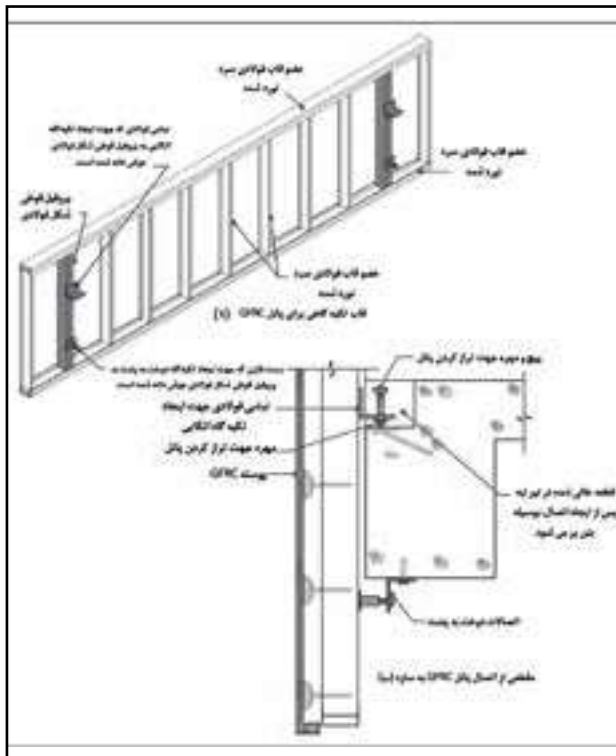
جاگذاری قاب LSF: پس از اینکه پاشیدن مخلوط GFRC به پایان رسید، قاب فولادی سردنورد شده با رعایت فاصله آزاد بین قاب LSF و پانل جاگذاری می‌شود. **لایه پیوندی:** در نهایت در محل هر یک از بست‌ها لایه‌های پیوند جا داده می‌شوند، جنس بتن استفاده شده در لایه‌های پیوند با جنس بتن به کار رفته در دیواره یکی است. **بیرون آوردن پانل از درون قالب و عمل‌آوری آن:** پانل (شامل پوسته و قاب فولادی)، ۲۴ ساعت پس از ریخته شدن در قالب بیرون آورده شده و چند روز عمل‌آوری می‌شود. به دلیل اینکه پانل تا آن زمان به مقاومت لازم نرسیده است، جهت جلوگیری از آسیب دیدن پانل، باید احتیاط لازم را در حین خارج کردن آن از قالب رعایت کرد.

رویه سطحی پانل‌های GFRC

رویه استاندارد برای پانل GFRC، یک جداره سبک سمباده خورده است تا سطح صاف پانل که با ریخته شدن پوشش آستر ایجاد شده است از بین برود. پانل‌های GFRC را می‌توان به شکل سنگ‌دانه‌های نمایان نیز ساخت، این عمل مشابه کاری است که در پانل‌های پیش‌ساخته بتنی نیز صورت می‌گیرد. جهت ساخت پانل‌های GFRC با رویه سنگ‌دانه‌های نمایان، به جای استفاده از پوشش آستر، می‌توان از یک لایه بتنی که مخلوط پوسته نامیده می‌شود استفاده کرد. ضخامت مخلوط نما در حدود یک سانتی‌متر و ابعاد سنگ‌دانه‌های به کار رفته در این مخلوط در حدود ۵ تا ۶ میلی‌متر است.

جزئیات اتصال پانل‌های GFRC

سیستم اتصال پانل‌های GFRC به سازه ساختمان مشابه سیستم اتصال پانل‌های پیش‌ساخته بتنی است. به عبارت دیگر در پانل‌های GFRC دو اتصال اتکابی و دو یا چند اتصال مهار (دوخت به پشت) به کار می‌رود. به دلیل اینکه پانل‌های GFRC سبک‌تر از پانل‌های پیش‌ساخته بتنی‌اند، اتصالات آنها نیز سبک‌تر خواهد بود.



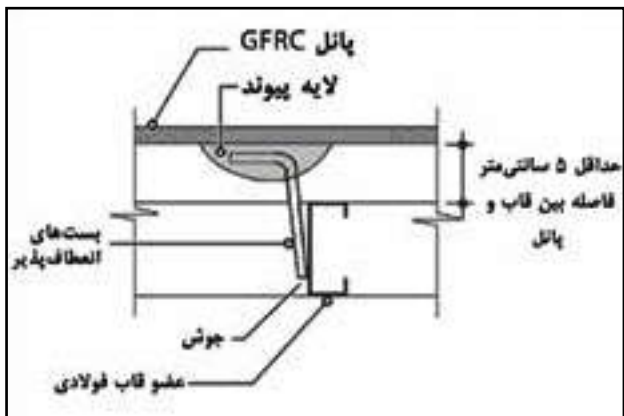
بست‌های انعطاف‌پذیر

پانل GFRC در فاصله‌ای در حدود ۵ سانتی‌متر از صفحه قاب به‌وسیله بست‌های میله‌ای نصب می‌شود. فضای خالی بین دیواره و قاب حائز اهمیت است، زیرا در این حالت دیواره و قاب اجازه حرکت آزادانه را خواهند داشت.

بست‌ها از میلگردهایی که به‌صورت L شکل خم شده‌اند تشکیل شده و دارای قطری برابر با یک سانتی‌متر هستند. جهت ایجاد مقاومت در برابر خوردگی، از فولاد آبکاری شده با کادمیوم در بست‌ها استفاده می‌شود. یک انتهای بست‌ها به قاب جوش داده شده و انتهای دیگر در درون پانل GFRC جا داده می‌شود. ضخامت دیواره در اطراف محل اتصال بست‌ها ضخیم‌تر است. این ناحیه که در آن ضخامت دیواره بیشتر است لایه پیوندی نام دارد.

هدف از به‌کارگیری این بست‌ها انتقال هر دو بار ثقلی و جانبی از دیواره به قاب است. برای این کار، بست‌ها باید در صفحه عمود بر پانل صلیبیت نسبی داشته باشند به طوری که به هنگام انتقال بار کوچک‌ترین تغییر شکلی در آنها ایجاد نشود.

از آنجا که دیواره GFRC به هنگام تاثیر رطوبت و تغییرات دما دچار تغییر اندازه می‌شود، بست‌ها باید انعطاف‌پذیری قابل قبولی داشته باشند تا به هنگام وقوع این تغییرات، تنش قابل توجهی در دیواره ایجاد نشود. یکی از راهکارهای حصول این هدف، جدا کردن بست از قاب و تنها جوش دادن انتهای بست به قاب است.



شکل پانل‌ها

همانند پانل‌های بتنی پیش‌ساخته، پانل‌های GFRC را نیز بسته به نمای ساختمان می‌توان در شکل‌های مختلف تولید کرد. رایج‌ترین شکل این پانل‌ها، پانل‌های طبقه به طبقه، پانل‌های پنجره‌دار و پانل‌های درگاهی هستند. پانل‌های درگاهی به‌صورت یکپارچه بوده ولی ارتفاعی کوتاه‌تر از پانل‌های طبقه به طبقه دارند.

ساخت پانل‌های GFRC

تهیه قالب: قالب‌ها باید بر اساس شکلی که مورد نیاز است ساخته شوند. قالب‌ها معمولاً از تخته چندلایی ساخته می‌شوند، ولی از سایر مصالح چون فولاد یا پلاستیک نیز می‌توان استفاده کرد. استفاده از روغن در قالب‌ها قبل از ریختن بتن به داخل آنها، کار بیرون آوردن پانل از داخل قالب را آسان‌تر می‌کند.

ریختن پوشش آستر: قبل از پخش مخلوط GFRC روی پانل، لایه نازکی از اندود سیمان و ماسه که پوشش آستر نیز نامیده می‌شود بر روی قالب پاشیده می‌شود. از آنجا که پوشش آستر الیاف شیشه وجود ندارد، با این کار سطحی صاف برای پانل ایجاد می‌شود. ضخامت لایه آستر بستگی به رویه نهایی پانل دارد. در صورت سمباده زدن ماشینی بر روی پانل، ضخامت لایه آستر باید در حدود ۳ میلی‌متر باشد.

ریختن مخلوط GFRC: پس از ریختن مخلوط پوشش آستر، مخلوط GFRC روی آن پاشیده می‌شود. الف) مخلوط GFRC شامل ترکیبی از سیمان پرتلند (سفید) و مخلوطی از ماسه و حدود ۵ درصد (وزنی) الیاف شیشه است. به هنگام توزیع مخلوط

نمای تخته سیمانی و تخته سیمان الیافی

تخته سیمان الیافی صفحاتی پیش ساخته هستند که در آنها از الیاف برای مسلح سازی و تقویت خصوصیات کششی و خمشی ماتریس سیمانی استفاده شده است. در این صفحات، الیاف می توانند به صورت پراکنده و تصادفی یا به صورت منظم در ماتریس سیمانی قرار گیرند. یکی از کاربردهای مهم صفحه های سیمانی الیافی در نمای بیرونی ساختمان است. مسلح سازی صفحه های سیمانی موجب افزایش مقاومت در برابر نیروهای جانبی ناشی از باد، ضربه و زمین لرزه می شود.

همچنین مقاومت در برابر تنش های فشاری و کششی ناشی از انبساط و انقباض های طولی به دلیل تغییرات دما، افزایش یافته و از بروز عیوب مختلف همچون ترک خوردگی، اعوجاج و پوسته پوسته شدن جلوگیری می شود. ظاهر این صفحه ها می تواند خود رنگ (رنگ واقعی سیمان)، رنگ دار شده (به رنگ و فام دلخواه) و بافت دار (به طرح دلخواه) باشد. در صفحه های سیمانی با کاربری نما از عایق های معدنی به منظور کنترل انتقال حرارت استفاده می شود. از مزایای اصلی استفاده از این صفحه ها می توان به وزن کم، سرعت بالای اجرا، کیفیت مناسب و سهولت نگهداری و حمل و نقل اشاره کرد. این محصول دارای پایه سیمانی و آهنکی است و معمولاً در مغزه یا در رویه با الیاف یا شبکه بافته شده از الیاف تقویت می شود.

ویژگی های تخته سیمان الیافی

سطح رویه صفحات سیمانی می تواند بافت دار یا بدون بافت و رنگی و یا به رنگ طبیعی محصول باشد.

صفحات سیمانی بر اساس مقاومت در برابر شرایط جوی و ابعاد نصب، به صورت زیر تقسیم بندی می شوند:

تقسیم بندی بر اساس مقاومت در برابر شرایط جوی (نوع کاربرد)

دسته A: ورقه هایی هستند که در حین مصرف در معرض دما، رطوبت زیاد و یخ زدن شدید قرار خواهند گرفت.

دسته B: ورقه هایی هستند که در حین مصرف در معرض دما، رطوبت و گاهی یخ زدن قرار خواهند گرفت.

دسته C: ورقه هایی هستند که در حین مصرف در معرض دما و رطوبت قرار خواهند گرفت، اما در معرض یخ زدن قرار نمی گیرند.

دسته D: ورقه هایی هستند که در زیر لایه های صلب مورد استفاده قرار می گیرند. علاوه بر این صفحه های سیمانی در دسته های مختلف A تا D در کلاس های مختلف جای می گیرند. برای تعیین مقاومت خمشی، حداقل مقدار مدول گسیختگی (MOR^3) بر حسب مگاپاسکال محاسبه می شود. مدول گسیختگی صفحه ها باید در دو جهت طولی و عرضی به دست آمده و میانگین گیری شود. هر صفحه بر حسب مقدار مدول گسیختگی و دسته بندی مورد نظر (از نظر نوع کاربرد)، مطابق جدول زیر کلاس بندی می شود.

جدول ۶-۱ - کلاس های صفحات سیمانی بر اساس حداقل مدول گسیختگی صفحه ها (MOR)

حداقل MOR بر شرایط مرطوب (بر حسب MPa)		حداقل MOR بر شرایط محیطی (بر حسب MPa)	
کلاس ها	دسته A و B	کلاس ها	دسته C و D
1	4	1	4
2	7	2	7
3	12	3	12
4	18	4	18
5	22	5	22

یادآوری ۱: جایی که سازه حداقل MOR را بر مبنای MOR معیار باید با MOR معیار ۲ درصد باشد.
یادآوری ۲: برای صفحه های بافت دار MOR را می توان برای محاسبه عملکرد مکانیکی استفاده کرد.

مقاومت خمشی صفحه های دسته A و B باید در شرایط مرطوب تعیین شوند. مقاومت صفحه های دسته C و D باید در شرایط محیطی تعیین شوند. حداقل مدول گسیختگی صفحه ها در جهت ضعیف تر نباید کمتر از ۷۵٪ درصد مقدار مشخص شده برای میانگین دو جهت باشد. این محدودیت برای صفحه های بافت دار الزامی نیست.

استانداردهای موجود و معتبر برای تخته سیمانی

آزمون های مورد نیاز برای کنترل کیفیت صفحات سیمانی الیافی شامل آزمون های ابعادی و هندسی، اندازه گیری طول و عرض، اندازه گیری ضخامت، تعیین میزان راست بودن لبه ها و تعیین گونیا بودن ورقه ها است. آزمون های عملکرد فیزیکی - مکانیکی ضخامت سیمان الیافی شامل اندازه گیری چگالی، اندازه گیری مقاومت خمشی، نفوذناپذیری آب، اندازه گیری نفوذ بخار آب، آب گرم و آزمون خیس اندن - خشک کردن است. آزمون های دوام شامل آزمون یخ زدن - ذوب شدن، آزمون گرما - بارش و همچنین آزمون عملکرد در برابر آتش و آزمون عملکرد در برابر صوت بر روی این صفحات انجام می شود.

جدول ۶-۲ - استانداردهای موجود برای کنترل کیفیت صفحات سیمان الیافی

توضیحات	ISIRI	EN	ASTM
آزمون های فیزیکی	-	12467	1185
آزمون های مکانیکی	ISIRI 7515	12467	1185
آزمون های دوام	-	12467	1185
آزمون نفوذ بخار آب	-	12572	-
آزمون آتش	-	12467	-
آزمایشات و معیارها	ISIRI 7515	12467	1186, 1459

* این استاندارد تنها برخی از آزمون های دوام را بررسی می نماید.

الزامات اجرایی صفحات سیمان الیافی

- الزامات مراحل اجرا شامل حمل، نگهداری در محل تولید و مصرف و نصب صفحات سیمان الیافی در نما باید رعایت شود.
- زیرقابها به عنوان نگهدارنده صفحات سیمانی نما مورد استفاده قرار می گیرند که باید انتظارات عملکردی زیر را برآورده سازند:
 - انتقال بار مرده و زنده صفحات (قائم و جانبی) به سازه دیوار
 - قابلیت انطباق با طرح های مختلف نما
 - تامین لایه هوای پشت صفحات سیمانی نما (در صورت لزوم، در برخی طراحی ها با لایه هوای تهویه شده)
 - امکان اتصال روی دیوار بتنی یا بنایی و یا هماهنگی و مشارکت در سازه تشکیل دهنده دیوار خشک
 - قابلیت تنظیم و ممانعت از تسری ناهمواری های احتمالی دیوار پشت کار به سطح نمای نهایی
 - سادگی و سرعت نصب
 - قابلیت تطبیق با روش های مختلف اجرای عایق حرارتی و محدود کردن پل های حرارتی ناشی از اتصالات
 - آب بندی و در صورت لزوم، هوا بندی در برخی از طراحی ها
 - دوام مناسب در برابر عوامل جوی
 - امکان پیش بینی درزهای انبساط و کنترل اثر انقباض و انبساط قطعات نما
- زیر قاب های مورد استفاده برای نصب صفحات سیمان الیافی نما می توانند چوبی یا فلزی (فولادی گالوانیزه یا آلومینیومی) باشند.
- برای پیشگیری از بروز مشکلات مربوط به رطوبت ناشی از بارندگی و بخار هوای عبور کرده از دیوار، باید بین زیرقاب های چوبی و قطعات صفحات سیمانی نما، نوارهایی انعطاف پذیر پلیمری، غیر جاذب آب و مقاوم در برابر عوامل جوی (معمولاً از جنس ای.پی.دی.ام) قرار داده شود.
- در صورتی که صفحات سیمان الیافی رنگی باشند از پیچ های رنگی و پیچ های تزئینی، بسته به انتظارات طراحی استفاده شود.
- از آنجا که صفحات سیمان الیافی به تنهایی قابلیت محدود کردن انتقال حرارت و تامین انتظارات تعیین شده در مقررات ملی (مبحث ۱۹) را ندارند، از این رو در کاربرد نمای خارجی، مصرف عایق های حرارتی در پشت آنها الزامی است.

ایمنی کار از جمله موارد استفاده از تجهیزات ایمنی رعایت گردد. در صورت استفاده از صفحات سیمانی به صورت نمایان، باید محل‌های برش خورده در پای کار با مواد مخصوص (واکس) پوشش داده شود تا از نفوذ آب ناشی از بارندگی به داخل تخته‌ها جلوگیری شود. بدیهی است کیفیت اجرای این اقدامات محافظتی در کارخانه بهتر از حالت اجرای در پای کار خواهد بود. در نتیجه، جدا توصیه می‌شود برش‌های در پای کار به حداقل کاهش یابد.

• در حین انتخاب صفحات سیمانی، باید به رده‌بندی آنها از نظر حداکثر و حداقل دمای کاربرد ناحیه و کشور توجه شود.

• درز انبساط بین صفحات سیمان الیافی برای کاربردهای درونی و بیرونی ساختمان باید بر اساس حداکثر ضریب انبساط حرارتی تعیین شود.

• فواصل بین پشت‌بندها برای نصب صفحات سیمانی باید بر اساس نیروی باد مناطق مختلف (موجود در مقررات ملی ساختمان مبحث شش مقررات ملی ساختمان)، مدول خمش و مقاومت خمشی صفحات تعیین شده و الگوی محاسبه ارائه شود.

• کاربرد عایق‌های حرارتی در سامانه LSF بلامانع بوده اما در نظر گرفتن ضخامت عایق اضافه بر طراحی‌های معمول الزامی است.

• باتوجه به این نکته که وجود پروفیل‌های آلومینیومی یا فولادی بین قطعات عایق حرارتی باعث ایجاد پل‌های حرارتی قابل توجهی می‌شود، باید سعی شود که اتصالات زیرقاب‌ها به دیواره پشتیبان به صورت موضعی، از طریق بست‌های فلزی کوچک و از درون (بین) عایق‌های حرارتی انجام گیرد و به منظور به حداقل رساندن پل‌های حرارتی از اتصالات ممتد نواری پرهیز شود.

• انواع عایق‌های پشم‌های مدنی و پلی استایرن منبسط شده می‌توانند برای عایق‌بندی صفحات سیمانی استفاده شوند. در مواردی که بین صفحات سیمانی و عایق یک لایه هوای تهویه شده در نظر گرفته می‌شود، لازم است برای عایق کاری حرارتی از پشم‌های معدنی استفاده شود.

• در تمامی روش‌های اجرا، عایق حرارتی مورد استفاده باید غیر آب‌دوست باشد.
• صفحات سیمانی باید به صورت بسته‌بندی شده حمل شوند. در زمان جابه‌جا کردن و تخلیه آنها باید دقت شود تا نیروهای موضعی باعث شکستن قطعات نشوند.
• جابه‌جایی تخته‌ها باید با احتیاط انجام شود تا از کشیده شدن تخته‌ها روی صفحات زیرین و یا بلند کردن از یک‌سوی آنها جلوگیری شود.

• بسیاری از تولیدکنندگان صفحات سیمانی، برای جلوگیری از تجمع رطوبت بین عایق و صفحات سیمان الیافی (در نمای خارجی ساختمان)، یک فاصله هوایی تهویه شده بین این دو در نظر می‌گیرند و در صورت عدم اجرای آن مسئولیتی در خصوص دوام محصول بر عهده نمی‌گیرند.

در این حالت، نباید هیچ مانعی در برابر جریان هوا وجود داشته باشد. در نتیجه، باید زیر پنجره‌ها دریچه‌هایی برای خروج هوا و در قسمت بالای پنجره‌ها دریچه‌هایی برای ورود هوا در نظر گرفته شود. این دریچه‌ها در پایین‌ترین و بالاترین قسمت دیوار نیز در نظر گرفته می‌شود. در محل دریچه‌ها باید توری‌های فلزی یا ورق‌های سوراخ‌دار مقاوم در برابر رطوبت و خوردگی پیش‌بینی شود تا از ورود حشرات به داخل دیوار جلوگیری شود.

• در تمامی حالات، فاصله تکیه‌گاه‌ها و ضخامت تخته‌ها باید به گونه‌ای انتخاب شود که حداکثر تغییر شکل زیرسازی بر اثر بارهای زنده و مرده از ۱/۳۶۰ فاصله تکیه‌گاه‌ها کمتر باشد.

• در تمامی حالات، سیستم زیرقاب باید به گونه‌ای باشد که از طرفی نیروهای ثقلی و جانبی را به دیوار پشت کار منتقل کند و از طرف دیگر امکان تغییر شکل (انبساط و انقباض ناشی از تغییرات دما) را داشته باشد تا تنش‌ها به صورت متمرکز به آن وارد نشده و خطری برای مجموعه ایجاد نشود.

• در قسمت‌های مرکزی صفحات، اتصال باید به گونه‌ای انجام شود که انتقال نیروهای ثقلی و جانبی به دیوار صورت گیرد. ولی در اتصالات پیرامونی، باید سعی شود تنها نیروهای جانبی انتقال داده شوند و با پیش‌بینی قابلیت حرکت کشویی، جابه‌جایی‌های آزاد ناشی از انبساط و انقباض‌های حرارتی تامین شود.

• در مورد زیرقاب‌های فلزی، موضوع خوردگی و طول عمر فلز مصرفی باید مدنظر قرار گیرد. در زیرقاب‌های چوبی نیز، باید عمل‌آوری قطعات چارتراش به نحو مناسب انجام شده باشد تا از رشد قارچ‌ها و میکروارگانیسم‌ها و نفوذ حشرات جلوگیری شود.

• در صورتی که تغییر شکل بر اثر بارهای زنده زیاد باشد و در محل‌هایی که در معرض ضربه هستند، باید از صفحات سیمانی با ضخامت بیشتر و یا از پروفیل‌های تقویتی افقی در بین استاده‌ها استفاده شود تا در نقش پشت‌بند، مقاومت پوشش و زیرسازی را در برابر نیروهای وارد شده افزایش دهند و تغییر شکل را نیز محدود کنند.

• در حین برش صفحات سیمانی، برای جلوگیری از تنفس غبار حاصل، باید الزامات



مجری شرکت آلوکد



مجری شرکت آلوکد



مجری شرکت آلوکد



مجری شرکت آلوکد

مقایسه عملکرد پنجره دوجداره یو.پی.وی.سی در شرایط استفاده از پروفیل میانی ثابت عادی (مولیون عادی) و پروفیل میانی ثابت استاتیکی (مولیون استاتیکی) در آزمون نفوذ آب، نفوذپذیری هوا و مقاومت در برابر فشار باد



مهندس بهراد آزادی:

رییس هیات مدیره و مدیر آزمایشگاه



مهندس امین مؤیدفر:

مدیر بازرگانی و کارشناس ارشد فنی





مهندس امیر آزادی:

مدیر کارخانه و سرپرست فنی

چکیده

هدف از این مقاله بررسی رفتار پنجره‌ها در شرایط آب و هوایی خاص بوده و همان گونه که می‌دانیم در طراحی پنجره‌ها می‌بایست به نکاتی از جمله سرعت باد در مناطق بادگیر و ساختمان‌های بلندمرتبه توجه کرد. اگر استحکام پنجره‌ها با سرعت باد منطقه تطابق نداشته باشد، احتمال خارج شدن پنجره از آب‌بندی و هوابندی و در موارد شدیدتر شکست شیشه را به همراه دارد. مورد دیگر لرزش در و پنجره‌ها با ابعاد بزرگ است که با استفاده از پروفیل میانی ثابت استاتیکی استحکام بالاتر می‌رود. پروفیل میانی ثابت استاتیکی به‌عنوان یکی از پروفیل‌های تقویتی با حفظ شمایل پنجره از نظر ضخامت، می‌تواند تا حد قابل توجهی استحکام پنجره را بالا ببرد.

در این مقاله به بررسی مقایسه عملکرد دوجداره یو.پی.وی.سی در شرایط استفاده از پروفیل میانی ثابت عادی (مولیون عادی) و استفاده از پروفیل میانی ثابت استاتیکی (مولیون استاتیکی) در آزمون‌های آب‌بندی، هوابندی و فشار باد پرداخته شده و نتایج با هم مقایسه خواهد شد.

آزمایش‌های فوق در آزمایشگاه ایستاتست  وابسته به گروه صنعتی طرح و ساخت ایستا  انجام پذیرفته که در زمینه انجام آزمون‌های در، پنجره، نما و آموزش کنترل کیفیت واحدهای تولیدی به‌عنوان یکی از مراکز فعال در امر تحقیق و توسعه حوزه در، پنجره، نما و افزون بر آن آزمایشگاه همکار سازمان ملی استاندارد ایران در زمینه انجام آزمون‌های در، پنجره، نما بر مبنای استانداردهای ملی ایران از سال ۱۳۹۲ مشغول به فعالیت است.

معرفی

این دلیل تبادل حرارتی بین قاب پنجره و شیشه با فضای بیرون است. با استفاده از پنجره و شیشه دوجداره تبادل حرارتی از طریق پنجره به حداقل ممکن خواهد رسید.

تعداد جداره‌های شیشه، وجود گاز خنثی در جدار میانی آنها و نحوه مونتاژ شیشه و پنجره دوجداره در میزان عایق حرارتی آن موثر است. میزان آلودگی صوتی در شهرهای بزرگ در

صرفه‌جویی در مصرف انرژی به کمک دروینجره‌های دوجداره یو.پی.وی.سی نقش بسزایی در جلوگیری از اتلاف انرژی دارد. با توجه به اعلام تحقیقات سازمان بهینه‌سازی مصرف سوخت در ایران در حدود ۴۵٪ از اتلاف انرژی از طریق پنجره‌ها صورت می‌گیرد. در صورتی که در زمستان به قاب پنجره و شیشه آن دست یازید خواهید دید که سرد است و

آزمون نفوذپذیری هوا

در این آزمون رفتار نمونه، در برابر فشار باد مثبت و منفی مورد بررسی قرار گرفته و میزان نفوذ هوا به درون ساختمان اندازه‌گیری می‌شود. این آزمون بر اساس استاندارد isiri 7822 انجام و بر اساس استاندارد isiri 11093 رده‌بندی می‌گردد.

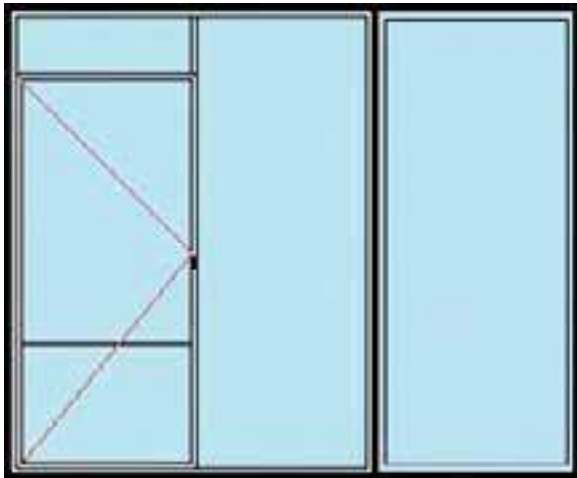


آزمون مقاومت در برابر فشار باد

در این آزمون رفتار نمونه، در برابر فشار باد (طوفان) مورد بررسی قرار گرفته و میزان خمش اجزاء عمودی نمونه مورد آزمون اندازه‌گیری می‌گردد. این آزمون بر اساس استاندارد isiri 11421 انجام و بر اساس استاندارد isiri 11420 رده‌بندی می‌گردد.



نمونه‌ها با پروفیل داخلی سری ۶۰ (با مشخصات ذیل) و بر اساس دفترچه فنی آن شرکت مطابق با استانداردهای تولید ساخته شده و از نمونه ۱ با مولیون عادی دو نمونه و از نمونه ۲ با مولیون استاتیکی نیز دو نمونه با ابعاد و مشخصات ثابت مطابق طرح روبه‌رو تولید گردید.



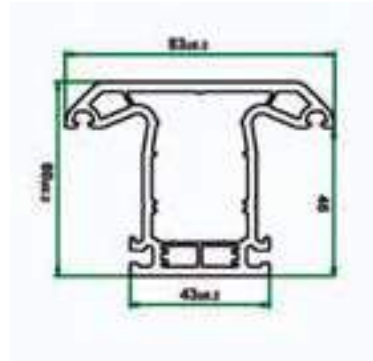
مشخصات پروفیل استفاده شده در تولید نمونه ساخته شده:

مقاومت در برابر ضربه ناشی از سقوط وزنه در دمای پایین: کلاس II (حداکثر ارتفاع ضخامت دیواره‌های خارجی: کلاس A (ضخامت بیش از ۸/۲ میلی‌متر)
نوع ماده اولیه: کلاس VM (استفاده از ماده دست اول)
و دارنده گواهینامه رال آلمان

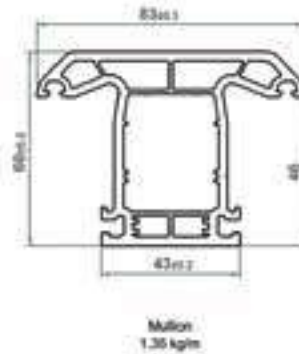
حدود ۷۵-۸۰ دسی‌بل و در شهرهای کوچک ۵۵ دسی‌بل است. وجود کانال‌های خالی در میان پروفیل‌های یو.پی.وی.سی، علاوه بر سبک‌تر کردن وزن باعث می‌گردد پروفیل پنجره عایق بهتری باشد و از انتقال صداهای محیط خارج به فضای داخلی جلوگیری کند.

با استفاده از شیشه‌های دوجداره در پنجره‌های یو.پی.وی.سی و استفاده از چندین درزگیر لاستیکی در ساختار پیچیده پروفیل، پنجره‌های مزبور علاوه بر عایق حرارتی، عایق صوتی بسیار خوبی نیز می‌شوند و مانع از تبادل صوتی محیط داخل به بیرون و انتقال آلودگی‌های صوتی محیط بیرون به داخل خواهند شد. لذا در این بین با توجه به شرایط اقلیمی منطقه تحت نظر، ابعاد پنجره و طبقات مورد استفاده شرایط ساختاری پنجره و عملکرد آن با تغییراتی در اقسام مورد استفاده، بهبود خواهد یافت.

یکی از شاخصه‌هایی که در تقویت پنجره‌ها مورد استفاده قرار می‌گیرد، کاربرد مولیون استاتیکی به جای مولیون عادی بوده که راندمان سنجی آن طی آزمایش‌های صورت پذیرفته روی نمونه‌های مشابه در آزمایشگاه تست پنجره و نما مورد ارزیابی قرار گرفت.



مولیون استاتیکی



آزمون‌های انجام پذیرفته در آزمایشگاه ایستاست به شرح ذیل است:

آزمون مقاومت در برابر نفوذ آب

در این آزمون رفتار نمونه، در برابر بارش باران همراه با فشار باد مورد بررسی قرار گرفته و درجه مقاومت نمونه مورد آزمون مورد بررسی قرار می‌گیرد. این آزمون بر اساس استاندارد isiri 7821 انجام و بر اساس استاندارد isiri 11864 رده‌بندی می‌گردد.



مقایسه رفتار آزمون مربوط به پنجره ساخته شده با پروفیل سری ۶۰ با مولیون عادی و پروفیل سری ۶۰ با مولیون استاتیکی

بر اساس مقایسه رفتار آزمون‌ها در آزمون آب‌بندی، پنجره‌هایی که با استفاده از پروفیل سری ۶۰ و مولیون استاتیکی ساخته شده‌اند و پنجره‌هایی که با استفاده از پروفیل سری ۶۰ و مولیون عادی ساخته شده‌اند حائز رتبه همسان (6A) در حفظ آب‌بندی شده‌اند.

D1 (mm)	D2 (mm)	D3 (mm)		
5.5	8	4.1	Deflection @ F1 @ 30s	1.1.1
9.3	9.5	8.4	Deflection @ F0 @ 10s	1.1.1
-5	-8.8	-4	Deflection @ -F1 @ 30s	1.1.1
-6.3	0.2	-0.2	Deflection @ F0 @ 10s	1.1.1

نتایج پنجره ساخته شده با پروفیل سری ۶۰ با مولیون استاتیکی

D1 (mm)	D2 (mm)	D3 (mm)		
8	12.6	4.5	Deflection @ F1 @ 30s	1.1.1
6.1	9.1	9.1	Deflection @ F0 @ 10s	1.1.1
-8.8	-12.8	-4	Deflection @ -F1 @ 30s	1.1.1
-1.1	-1.3	-0.3	Deflection @ F0 @ 10s	1.1.1

نتایج پنجره ساخته شده با پروفیل سری ۶۰ با مولیون عادی

هر دو آزمون فارغ از تغییر فرمی که در فشار ۴۰۰ پاسکال از خود نشان می‌دهند پارامتر دیگری در فشار صفر پاسکال در انتهای آزمون دارند که تحت عنوان تغییر فرم ماندگار ثبت می‌گردد.

با بررسی پاسخ‌های هر دو آزمون مشخص شد تغییر فرم ماندگار نمونه مربوط به پروفیل سری ۶۰ با مولیون عادی ۴۹٪ نسبت به تغییر فرم ماندگار نمونه پروفیل سری ۶۰ با مولیون استاتیکی بیشتر است.

ردیف	Pa	1	2	3	4
فشار آزمون	400	800	1200	1600	
میزان تغییر فرم در طبقه M1	5.2 mm				
میزان تغییر فرم در طبقه M2	7.5 mm				
میزان تغییر فرم در طبقه M3	3.7 mm				
میزان تغییر فرم ماندگار	3.05 mm				
R.F.D	0.00142191				

سری ۶۰ با مولیون استاتیکی

ردیف	Pa	1	2	3	4
فشار آزمون	400	800	1200	1600	
میزان تغییر فرم در طبقه M1	7.9 mm				
میزان تغییر فرم در طبقه M2	10.5 mm				
میزان تغییر فرم در طبقه M3	4.6 mm				
میزان تغییر فرم ماندگار	4.35 mm				
R.F.D	0.00172195				

سری ۶۰ با مولیون عادی

نتایج

در آزمون آب‌بندی، پنجره‌های ساخته شده با ابعاد آزمون که با استفاده از پروفیل سری ۶۰ و مولیون استاتیکی ساخته شده‌اند و پنجره‌هایی که با استفاده از پروفیل سری ۶۰ و مولیون عادی ساخته شده‌اند حائز رتبه همسان (6A) در حفظ آب‌بندی شده‌اند. بر اساس مقایسه رفتاری Q600 آزمون‌ها در آزمون هوا‌بندی اول، نمونه تولید شده با پروفیل سری ۶۰ و مولیون استاتیکی با نشت هوا $36/41 \text{ m}^3/\text{hm}$ نسبت به نمونه تولید شده با پروفیل سری ۶۰ و مولیون عادی با نشت هوا $46/84 \text{ m}^3/\text{hm}$ ، نمونه سری ۶۰ و مولیون استاتیکی به میزان ۲۹٪ بهبود عملکرد نسبت به نمونه سری ۶۰ و مولیون عادی دارد.

بر اساس داده‌های استخراج شده از آزمون فشار باد در مقایسه پارامترهای مربوط به تغییر فرم آزمون در مواجهه با فشار ۴۰۰ پاسکال، نمونه تولید شده سری ۶۰ و مولیون استاتیکی نسبت به نمونه تولید شده سری ۶۰ و مولیون عادی، رفتاری نسبتاً باثبات‌تر (۳۳٪) داشته و تغییر فرم کمتری نشان می‌دهد. با بررسی پاسخ‌های هر دو آزمون مشخص شد تغییر فرم ماندگار نمونه مربوط به پروفیل سری ۶۰ با مولیون عادی ۴۹٪ نسبت به تغییر فرم ماندگار نمونه پروفیل سری ۶۰ با مولیون استاتیکی بیشتر است.

نتیجه‌گیری نهایی

با توجه به نتایج حاصله در خصوص استفاده از مولیون استاتیکی به نسبت مولیون عادی در پنجره‌های دوجداره یو.پی.وی، سسی با مشخصات و ابعاد آزمون، کاربرد مولیون استاتیکی تاثیر به‌سزایی در آب‌بندی پنجره نداشته اما تاثیر شایان ذکری در آزمون فشار باد و هوا‌بندی داشته و موجب ایجاد رفتار مناسب‌تری در پنجره می‌گردد.

مقیاسات آزمون	فشار آزمون (Pa)	نتایج
mm	0	1.1.1
mm	50	1.1.1
mm	100	1.1.1
mm	150	1.1.1
mm	200	1.1.1
mm	250	1.1.1
mm	300	1.1.1
mm	450	1.1.1
mm	600	1.1.1
mm	>600	1.1.1

نتایج آزمون نفوذ آب پنجره ساخته شده با پروفیل سری ۶۰ و مولیون عادی

مقیاسات آزمون	فشار آزمون (Pa)	نتایج
mm	0	1.1.1
mm	50	1.1.1
mm	100	1.1.1
mm	150	1.1.1
mm	200	1.1.1
mm	250	1.1.1
mm	300	1.1.1
mm	450	1.1.1
mm	600	1.1.1
mm	>600	1.1.1

نتایج آزمون نفوذ آب پنجره ساخته شده با پروفیل سری ۶۰ و مولیون استاتیکی

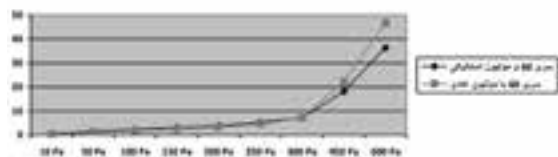
بر اساس مقایسه رفتاری Q600 آزمون‌ها در آزمون هوا‌بندی اول، نمونه تولید شده با پروفیل سری ۶۰ و مولیون استاتیکی با نشت هوا $36/41 \text{ m}^3/\text{hm}$ نسبت به نمونه تولید شده با پروفیل سری ۶۰ و مولیون عادی با نشت هوا $46/84 \text{ m}^3/\text{hm}$ ، نمونه سری ۶۰ و مولیون استاتیکی به میزان ۲۹٪ بهبود عملکرد نسبت به نمونه سری ۶۰ و مولیون عادی دارد.

فشار انفجاری آزمون (Pa)	10	50	100	150	200	250	300	450	600
مقدار باد (mm ³ /hm)	1.40	9.94	34.2	19.0	23.36	31.84	43.31	107.73	215.6
مقدار باد (mm ³ /hm)	0.57	1.88	2.39	3.21	3.95	5.38	7.31	18.19	36.41
مقدار باد (mm ³ /hm)	0.50	1.47	2.09	2.81	3.46	4.71	6.41	15.94	31.89

آزمون هوا‌بندی اول پنجره ساخته شده با پروفیل سری ۶۰ با مولیون استاتیکی

فشار انفجاری آزمون (Pa)	10	50	100	150	200	250	300	450	600
مقدار باد (mm ³ /hm)	2.63	7.09	11.4	15.0	19.17	26.44	42.90	133.49	281.1
مقدار باد (mm ³ /hm)	0.44	1.38	1.90	2.50	3.28	4.74	7.15	22.25	46.84
مقدار باد (mm ³ /hm)	0.55	1.48	2.38	3.12	3.99	5.92	8.94	27.81	58.55

آزمون هوا‌بندی اول پنجره ساخته شده با پروفیل سری ۶۰ با مولیون عادی



بر اساس داده‌های استخراج شده از آزمون فشار باد در مقایسه پارامترهای مربوط به تغییر فرم آزمون در مواجهه با فشار ۴۰۰ پاسکال، نمونه تولید شده سری ۶۰ و مولیون استاتیکی نسبت به نمونه تولید شده سری ۶۰ و مولیون عادی، رفتاری نسبتاً باثبات‌تر (۳۳٪) داشته و



آینده بازار مسکن با شروع دور جدید تحریمها

کارشناسان با بیان اینکه چنین اتفاقی بعید به نظر می‌رسد، می‌گویند: آمریکا در خرید نفت به هشت کشور از جمله چین به‌عنوان بزرگ‌ترین خریدار نفت کشور ما، معافیت داده است؛ بنابراین احتمال این تأثیرگذاری ناچیز است. حتی مسئله این است که در دور اول تحریمها نیز اگر خود مردم و یا شرکت‌های خصوصی و دولتی زودتر به استقبال تحریمها نمی‌رفتند، این اتفاق در بخش‌های اقتصادی کشور و از جمله بازار مسکن رخ نمی‌داد. به اذعان آن‌ها، اگر در ماه‌های اخیر قیمت ارز تا این حد افزایش پیدا کرد، به این دلیل بود که مردم به خرید ارز هجوم آوردند و نتیجه آن این است که امروز بیش از ۳۰ میلیارد دلار ارز در خانه‌های مردم جمع شده است.

حاجیان ضمن تأیید مطلب فوق معتقد است: خود تحریمی‌های مردمی و خود تحریمی شرکت‌های خصوصی و دولتی و بخش خصوصی بیشترین ضربه را به بخش‌های اقتصادی کشور زدند.

سازنده مسکن باید با قدرت مالی خریدار کنار بیاید

در این بین علیرغم اینکه پیش‌بینی کارشناسان حاکی از آن است که افزایش قیمت در بازار مسکن دیگر اتفاق نمی‌افتد، اما تولیدکنندگان و سازندگان مسکن بر این باورند که به‌زودی باید شاهد افزایش مجدد قیمت مسکن به دلیل افزایش شدید قیمت مصالح ساختمانی و افزایش قیمت تمام‌شده ساخت باشیم.

اما کارشناسان اقتصاد مسکن ضمن رد این ادعا بر این باورند که اقتصاد در حال رقابت مثل صنعت مسکن با اقتصاد در حال انحصار مثل صنعت خودرو متفاوت است؛ یعنی اگر امروز دولت قیمت خودرویی مثل پراید را ۴۰ میلیون تومان اعلام می‌کند، لاجرم مردم این موضوع را می‌پذیرند؛ اما در شرایط غیرانحصاری و رقابت آزاد که در بخش مسکن وجود دارد، از آنجایی که تعداد تولیدکنندگان مسکن فراوان است و اگر ممکن است که شرکت‌های خصوصی در زمینه تولید مسکن فعالیت کنند، از سوی دیگر شرکت‌های متعدد خصوصی نیز هستند که اقدام به تولید مسکن می‌کنند و در اینجا موضوع عرضه مهم است.

حاجیان ضمن تأیید این موضوع می‌گوید: امروز یک سازنده مسکن اگر دچار خودتحریمی نباشد، باید با نحوه پرداخت خریدار کنار بیاید که این یک قانون در اقتصاد است. به گفته وی، در صنعت مسکن به دلیل اینکه انحصار وجود ندارد، خریدار می‌تواند اثرگذار باشد و اگر تولیدکنندگان مسکن بخواهند با این توجیه که چون قیمت مصالح افزایش یافته، آن‌ها نیز باید قیمت مسکن را دو برابر کنند و به عبارتی از پدیده خودتحریمی و سودجویی استفاده کنند؛ این رویکرد حاصلی برای آن‌ها نخواهد داشت و اگر قیمت‌ها را افزایش دهند، حتماً بازار مسکن را به رکود فرومی‌برد.

به گفته این کارشناس اقتصاد مسکن، اگر امروز طرحی مثل لیزینگ مسکن و فروش املاک در لیزینگ مطرح می‌شود، به این دلیل است که مسکن را به‌صورت اقساطی به فروش برسانند و خود را با شرایط و توان مالی خریدار تطبیق دهند. همان‌طور که به‌تازگی سازمان تامین اجتماعی واگذاری بیش از هزار واحد مسکونی را در ائل‌گلی تبریز به مردم را پیگیری می‌کند و از بابت عرضه این واحدهای مسکونی دچار نگرانی است.

در مجموع به نظر می‌رسد که بخش مسکن بیش از آنکه تحت تأثیر تحریم‌های خارجی باشد، درگیر تحریم‌های داخلی و سودجویی افرادی است که از این وضعیت نابسامان سوءاستفاده و به عبارتی از آب گل‌آلوده ماهیگیری می‌کنند.

پنجره‌ایرانیان؛ بازار مسکن در سال جاری در حالی با افزایش شدید و سرسام‌آور قیمت‌ها مواجه شد که برخی افراد معتقدند، شروع دور دوم تحریمها علیه ایران می‌تواند به افزایش بیشتر قیمت‌ها در این بازار دامن بزند. باین‌حال کارشناسان اقتصادی، تضمین می‌دهند که حتی با تحریم‌های جدید که از ۱۳ آبان آغاز شد، هیچ اتفاق خاصی در بازار مسکن حداقل تا پایان سال ۹۷ نخواهد افتاد.

به گزارش صما، کارشناسان با اعتقاد به اینکه در تعیین قیمت مسکن، بیشتر از آنکه مؤلفه‌های بخش مسکن اثرگذار باشد، مؤلفه‌های بازار پول و سرمایه تأثیرگذار است، می‌گویند: بعد از ۱۳ آبان ماه بازار پول و سرمایه پاسخ خونسردانه‌ای به تحرکات بین‌المللی داد؛ بنابراین این موضوع نشان می‌دهد که دولت ترامپ علیرغم تمام فشارهایی که ایجاد کرده بود، در بخش نفت به‌عنوان شاه‌کلید اصلی عقب‌نشینی کرد و همین موضوع تأثیرات خود را روی بازار پول و گردش مالی ما می‌گذارد.

کارشناسان با بیان اینکه تحریم‌های ۱۳ آبان کمترین تأثیر را بر بازار پولی ما گذاشته و حتی یک روز بعد از شروع دور جدید تحریمها شاهد افزایش شاخص بورس بودیم، بر این باورند که این امر بیانگر آن است که تحریمها تأثیر زیادی در بازار پول و سرمایه ما ایجاد نکرده و به‌تبع آن در بخش مسکن نیز حداقل تا پایان امسال تأثیر خاصی نخواهد داشت.

آشفتنی بازار مسکن ناشی از خودتحریمی داخلی است

باین‌حال آشفتنی بازار مسکن در شرایط کنونی، حاکی از آن است که آنچه این بازار را تحریک می‌کند، بیشتر از آنکه تحریم‌های بین‌المللی باشد، ناشی از خودتحریمی‌های داخلی است. چراکه مردم در بخش مسکن و ساختمان به‌سرعت اجاره‌بها و قیمت‌های خود را بالا می‌برند.

اما اینکه در سال بعد چه اتفاقی در انتظار بازار مسکن خواهد بود، سوالی است که بابک حاجیان، کارشناس اقتصاد مسکن در پاسخ به آن می‌گوید: احتمال افزایش قیمت مسکن در سال آینده وجود دارد. باید توجه کرد که بسیاری از تحریمها در میان مدت تأثیرات خود را نشان می‌دهند، اما تحریمی که تأثیرات خود را سریع‌تر از موعد بروز دهد، ناشی از خود تحریمی است؛ نه تحریم‌های بین‌المللی.

به گفته این اقتصاددان، این خودتحریمی‌ها است که در بازار مسکن می‌تواند نوسان ایجاد کند؛ اما اینکه سیاست‌های آمریکا چقدر در بخش مسکن تأثیر خواهد داشت، می‌تواند گفت تأثیری نخواهد داشت. خودتحریمی ناشی از اثرگذاری سودجویان و مشاوران املاک در دامن زدن به قیمت‌ها است.

در این بین افرادی نیز وجود دارند که به دولت اعتماد ندارند و تلاش می‌کنند تا ملک خود را بالاتر از قیمت واقعی آن به فروش برسانند، چرا که معتقدند اگر ملک خود را با قیمت واقعی آن بفروشند، در آشفته‌بازار کنونی و با توجه به نوسانات نرخ‌ها، احتمال اینکه بتوانند با همان مبلغ مسکن دیگری را خریداری کنند، وجود ندارد؛ همان‌سیاستی که امروز فروشندگان سایر کالاها در پیش گرفته‌اند و با مشاهده اینکه در صورت فروش کالاهایی که در اختیار دارند، دیگر امکان خرید به آن قیمت سابق را نخواهند داشت؛ بنابراین سعی می‌کنند که کالاهای خود را بفروشند و یا گران‌تر بفروشند.

در این میان این سوال مطرح می‌شود که آیا این تأثیرات تحریمها ممکن است در هفته‌های آینده خود را نشان دهد؟

آگهی فروش

ست کامل تولید شیشه دوجداره شامل میز برش سی ان سی شستشو ۱۸ متری چسب و گاز برند CMS به بالاترین پیشنهاد به فروش میرسد
ست کامل دستگاه ۲ سر مرات با گوشه تمیز کن CNC به فروش می‌رسد

شماره تماس: ۰۹۱۲۴۸۴۵۷۱۲

آگهی استخدام

به یک استناد کار در و پنجره یو.پی.وی.سی جهت کار در کارگاه به صورت دائمی نیازمندیم.

شماره تماس: ۰۹۱۲۷۴۵۲۹۱۲

جویای کار

دارای مدرک مهندسی و ۱۰ سال سابقه در صنعت، با ۴ سال سابقه مدیریت فروش، فنی و تولید در و پنجره یوپی وی سی و شیشه دوجداره تسلط کامل به میزان سفارش و خرید پروفیل، براق آلات و... تسلط به فرآیند تولید و مونتاژ کلیه براق آلات و باز شوها مسلط به کلیه امور کارگاه (خرید-تولید-استخدام و آموزش نیرو، تنظیمات دستگاه‌های تولید) طراحی با نرم افزار و بهینه سازی فرآیندها با استفاده از نرم افزار تهیه نقشه layout (نحوه چیدمان و جایگذاری دستگاه برای استفاده بهینه) تسلط به فرآیند بازار بابتی و نصب

شماره تماس: ۰۹۱۲۲۳۹۱۱۴۳

روحش شاد و یادش گرامی

بدینوسیله در گذشت جناب آقای جعفری نیا، نماینده کوپال در کرمانشاه، را به خانواده و بازماندگان محترم ایشان صمیمانه تسلیت گفته و برای آن عزیز رحمت و مغفرت واسعه مسئلت می‌کنیم.

ما را در غم خود شریک بدانید

مدیریت کوپال

درج نیازمندی‌ها در سایت و نشریه پنجره ایرانیان رایگان می‌باشد

آگهی فروش

۱- دستگاه جوش ۴ سر کابان بسیار کم کارکرد تاریخ ۲۰۱۳

کد دستگاه BD 2030

۲- دستگاه فرز جا قفل کابان نو داخل جعبه تاریخ ساخت

۲۰۱۳ کد دستگاه DE 4060

شماره تماس: ۰۹۱۲۶۰۰۸۰۶۹ - ۰۵۱۳-۸۴۴۹۲۶۹

جویای کار

سوابق کاری:

۱- مدیر عامل مجموعه تولیدی پروفیل و در و پنجره یو.پی.وی.سی و آلومینیوم
۲- مدیر مالی، مدیر فروش، مدیر انبار، مدیر بازرگانی و برنامه نویسی
۳- دارای مدرک کارشناسی مدیریت بازرگانی و کارشناسی ارشد MBA

شماره تماس: ۰۹۱۲۷۱۶۳۳۷۶

جویای کار

جویای کار (آقا) با سوابق:

۳ سال فروش پروفیل یو.پی.وی.سی
۳ سال فروش در و پنجره یو.پی.وی.سی
۲ سال تولید در و پنجره

شماره تماس: ۰۹۳۹۲۷۳۹۵۸۴

آگهی فروش

۱- فروش ست ۲ سر ۷ تایی ترک اصل قطعات اورجینال

کارکرده ETM

۲- فروش دستگاه شستشوی شیشه ۱۷۰۰ ترک اصل

تعداد محدود

شماره تماس: ۰۹۳۶۷۶۰۸۴۲۳ | ۰۲۱-۲۶۲۹۱۷۰۶

KIMIYA SANAT SHIMA

کیمیا صنعت شیما

New Product

محصول جدید کیمیا صنعت شیما
تولید پروفیل UPVC با نام تجاری



تولید کننده ملزومات شیشه های دوجداره
چسب پلی سولفاید، اسپیسر، رطوبت گیر، بوتیل، سیلیکون و ماستیک

www.kimiyasanat.com | info@kimiyasanat.com

خیابان شهید مطهری . نرسیده به خیابان ترکمنستان . روبروی باشگاه
بانگ سپه . نبش خیابان شهید محسن وزوانی . پلاک ۳۵ . واحد ۲
۸۸ ۴۴ ۳۲ ۴۲ . ۸۸ ۴۴ ۳۳ ۶۳ . ۸۸ ۴۴ ۲۰ ۱۹

UPVC

پگاه

ساخت و اجرای رنگ قطعات پلیمری

رنگ پنجره پگاه

تولید کننده و مجری رنگ

بروی پنجره و پروفیل های UPVC



رنگ پگاه اولین تولید کننده رنگ های UPVC در ایران، برنده مدال طلای گروه شیمی و پلیمر در مسابقات مخترعین ژنو (سونیس) سال ۲۰۱۰، با بیش از ۱۸ هزار رزومه کاری و ۱۱ سال خدمات مستمر به تولید کنندگان پروفیل و در و پنجره UPVC مفتخر است مطابق قبل آمادگی خود را با گارانتی ۱۵ ساله رنگ اعلام نماید. این شرکت با بکارگیری مناسب ترین مواد اولیه، تجهیزات و پرسنل متخصص قادر به تولید پوشش های رنگی مقاوم در برابر اشعه UV می باشد.



شرکت پگاه به عنوان سازنده رنگ قادر به رقابت با دیگر مجریان بوده و نوسانات ارز کمترین تاثیر را بر قیمت نهایی محصول این شرکت خواهد داشت بطوری که قادر به اعمال ۱۰٪ تخفیف نسبت به پایین ترین قیمت پیشنهادی دیگر مجریان و همکاران در این صنف می باشد.

خدمات رنگ پگاه

- اجرای رنگ بر روی پروفیل یا پنجره در سالن رنگ
- اجرای رنگ بعد از نصب پنجره در محل پروژه
- اجرای رنگ در کارخانه یا کارگاه تولید پنجره بر روی پروفیل UPVC
- آموزش و فروش رنگ

مزایای رنگ پگاه

- تولید محصول رنگی براق، نیمه براق و مات
- انعطاف پذیری و چسبندگی بالای پوشش رنگی
- مقاوم در برابر عوامل جوی
- امکان پولیش کاری رنگ
- مقاوم در برابر شوینده ها و حلال ها

www.pegahpaint.com

info@pegahpaint.com

دفتر مرکزی تهران

تلفن: ۰۲۶-۳۶۱۰۷۸۶۲ - ۳۶۱۰۷۸۶۴ - ۰۲۶-۳۶۱۰۷۸۶۶ فکس: ۰۲۶-۳۶۱۰۷۸۶۶ تلگرام: ۰۹۱۲۲۰۶۶۴۵۹

نماینده گی شمال غرب کشور

تلفن: ۰۴۱-۳۶۳۰۴۵۳۵ همراه: ۰۹۱۲۶۱۷۹۳۰۰ ۰۹۳۰۷۱۷۹۳۰۰

میران پلیمر کیمیا گستر

تامین انواع ماشین آلات خطوط تولید در زمینه های مختلف صنعتی

(اکسترودری، تزریق پلاستیک) از ترکیه، چین، اروپا به صورت نو و کارکرده

فروش انواع ماشین آلات کارکرده و نو موجود داخل ایران



نماینده رسمی رسمی شرکت قالب سازی ترو و ماکینا قالب (در زمینه انواع قالب) - شرکت نتوتک در زمینه انواع خطوط اکسترودر از چین - شرکت ارک پی وی سی ماکینا در زمینه انواع میکسر از ترکیه - دستگاه های شستشوی قالب و تجهیزات صنعتی و پزشکی (التراسونیک) - تیغچه و قالب برای پروفیل UPVC - انواع خطوط بازیافت از چین و ترکیه - خطوط پروفیل، دیوارپوش، انواع لوله، چوب پلاست، تایل، تزریق پلاستیک، گسکت، کامپاند و مستر بیج، سایدینگ، انواع ورق PVC و پی وی سی فوم و... - انواع تجهیزات آزمایشگاهی



طراحی و تولید انواع قالب های اکسترودر و پروفیل های UPVC, PVC, ABS, PC, PE و دیگر ترموپلاست ها

مشاوره و راه اندازی خطوط تولید HOLLWSHEET - FLATSHEET

طراحی و ساخت قالب های دو جزئی و چند جزئی

مهندس ساکان

+۹۸۹۱۲۴۳۵۱۸۵۹

+۹۸۹۳۵۶۰۰۹۱۵۵



http://www.telegram.me/drupvc_com

+۹۰۵۳۴۶۶۱۳۷۷۰

+۹۸۲۱۸۸۲۷۹۵۸۷

www.drupvc.com

رساوین

Rasawin

..... فروش عمده توریهای:

..... پلیسه فایبر گلاس

..... پلیسه پلی استر

..... پلی استر طرح دار

..... توری ساده و ملزومات



آدرس: اتوبان آیت الله سعیدی، رو به روی ایران خودرو دیزل، خیابان سعید، پلاک ۱۹

همراه: ۰۹۱۲۴۱۴۳۰۵۳

تلفکس: ۰۲۱۵۵۲۴۵۱۰۳

NOVIN SAZEH

نوین سازه تولیدکننده اختصاصی
پانل‌های دوجداره یو.پی.وی.سی

وعده دیدار مادر دهمین نمایشگاه در و پنجره
۳ الی ۶ بهمن ماه ۹۷ سالن خلیج فارس ۱-۴۴




تولید پانل با ضخامت ۲۰ و ۲۴ میلی متر
با رنگ سفید و انواع لمینیت

www.nsazeh.com

بازار آهن، شادآباد، بهاران ۲، بلوک ۱۳، طبقه اول، واحد ۸ و ۶

۶۶۱۳۷۷۴۹ | ۶۶۱۴۰۲۴۵ | ۶۶۱۴۳۵۲۶ | ۶۶۱۴۰۱۶۸

 @Nsazeh

 novinsazeh.upvc@gmail.com





با کامل‌ترین آرشیو رنگی در سه طرح دکورال و سه رنگ آنادایز
تحويل سفارشات در کوتاه‌ترین زمان به صورت بسته بندی
دارای ۱ سال گارانتی و ۱۰ سال خدمات پس از فروش
محصول جدید توری مینی ۱۸ میلی متر
فروش یراق آلات و ملزومات توری



آدرس کارخانه:

تهران، بزرگراه آیت الله سعیدی، سه راه آدران به سمت شهریار،
شهرک صنعتی شهید زواره‌ای، انتهای خیابان دوازدهم، پلاک ۲۱
تلفن کارخانه: ۵۶۵۸۶۱۶۹ | فکس کارخانه: ۵۶۵۸۶۵۹۷
تلگرام: ۰۹۳۶۸۲۴۷۹۵۱ | همراه: ۰۹۱۲۲۴۸۲۴۷۳

papital.insectscreen@gmail.com

بازرگانی اورانوم



نماینده رسمی و انحصاری نخ **KORD** ترکیه
مورد استفاده جهت تولید انواع توری‌های پلیسه



- ✓ ضد آب
- ✓ مقاوم در برابر گرد و غبار
- ✓ مقاوم در برابر نور خورشید

»
طرح جدید



به علت مشابه سازی دوک‌های چینی، شرکت KORD تصمیم به تغییر شکل ظاهری دوک‌های خود نموده. از این پس محصولات KORD با طرح جدید (طبق عکس) ارائه خواهد شد.

آدرس: تهران، صندوق پستی: ۳۶۸ - ۱۱۱۵۵
تلفن: ۰۲۲۷۲۴۷۰۴ فکس: ۰۲۲۷۲۸۷۷۴
Web: www.otcco.ir
Email: info@otcco.com

امور مشترکین - تلگرام: ۰۹۲۱۲۰۴۵۷۲۰



گروه صنعتی اکتان

OCTAN Industrial Group

تولید و عرضه کننده چسب

هاتملت شیشه دوجداره




NOTRON

Design OCTAN



مهاجری: ۰۹۱۴۷۳۲۸۷۸۹

شیخاوندی: ۰۹۱۴۳۰۰۳۸۶۰

 www.octangroup.com

ARIA ALUMINIUM

The Beauty of the Effectiveness



آریا آلومینیوم


وعدہ دیدار ما
دہمین نمایشگاه در وینجره تهران
سالن خلیج فارس طبقه دوم
غرفه شماره ۱۳

تحويل
روزه

تولید و فروش انواع توری های پشه
عرضه براق و پروفیل تمامی توری های موجود

زیبایی در نهایت کارآمدی

www.aria-aluminium.ir

 [ariaaluminium](https://www.instagram.com/ariaaluminium)

تلفن های فروش مستقیم: ۷۶۲۶۶۴۳۹-۷۶۲۶۶۲۷۳-۷۶۲۶۶۷۰۱

۷۶۲۶۶۳۷۸-۲۲۲۴۶۸۹۹-۴۴۴۸۵۷۰۰-۴۴۶۰۸۱۰۲-۴۴۶۰۸۱۰۳

۰۹۱۲۲۸۵۸۱۶۲-۰۹۱۲۴۸۵۷۶۴۳-۰۹۱۰۰۶۲۴۶۵۳-۰۹۱۰۰۶۲۴۶۵۲



شرکت بازرگانی تجاری قدس

حمل و نقل و ترخیص کالا از تمامی بنادر و گمرکات کشور

✓ ترخیص تخصصی یراق آلات و پروفیل UPVC

✓ پروفیل آلومینیوم، دستگاه شیشه، دستگاه PVC، درزگیر، پیچ و ...



آدرس: شهر بازرگان، روبروی بانک سپه، شرکت بازرگانی تجاری قدس

تلفن: ۰۴۴-۳۴۳۷۳۵۸۸ فاکس: ۰۴۴-۳۴۳۷۲۵۴۱

همراه: ۰۹۱۲۲۹۷۵۶۵۲ - ۰۹۱۴۱۶۱۸۱۴۹ - ۰۹۱۲۲۹۷۷۹۵۰

آدرس: ترکیه، استانبول، محله کمال پاشا، کوچه گمرک امین، شماره ۱۶

واحد ۹، سمت فاتح استانبول

۰۰۹۰۵۳۱۲۲۲۹۹۷۵ - ۰۰۹۰۵۳۲۷۷۴۷۰۸۵ - ۰۰۹۰۲۱۲۵۳۳۱۹۰۰

www.ghodstrade.com

Email: ghodstrading@yahoo.com



Canton
Trading Co.

وارد کننده توری پلیسه، نخ توری پلیسه
و پرز مویی در سایزهای مختلف



H&H



HOME MESH

✉ cantontrading.co@gmail.com

📷 [cantontrading.co](https://www.instagram.com/cantontrading.co)

☎ 021-22303058-9

📞 021-22538547

📱 09121302037

مارال پروفیل ارس

MARAL PROFIL ARAS CO. **arsas** Prof

1 برای اولین بار در دنیا!



- از ویژگی‌های این پروفیل:
 - ✓ حذف گالوانیزه.
 - ✓ دارای زوایه ۴۵ درجه آلومینیوم
 - ✓ تنوع رنگی بسیار.
 - ✓ عدم تابیدگی و پیچیدگی.
 - ✓ عایق انتقال حرارت و برودت

پروفیل عایق ترمالبریک یو پی وی سی و آلومینیوم پنجره های تولید شده از پروفیل کامپوزیتی

اعطای نمایندگی
جهت فروش پروفیل

maralprofilaras.com

تلفن : 04142110014 مارال پروفیل ارس info@maralprofilaras.com
فکس : 04142110015 آدرس : جلفا - منطقه آزاد ارس - فاز دوم صنعتی - قطعه 329 و 330 www.maralprofilaras.com

Pal System
Plastic & Aluminum

مارال پروفیل ارس

MARAL PROFIL ARAS CO. **Pal**

پروفیل عایق ترمالبریک یو پی وی سی و آلومینیوم

PVC INSULATED ALUMINUM JOINERY



پنجره های تولید شده از پروفیل کامپوزیتی

WINDOWS CRAFTED FROM COMPOSITE PROFILE

PfB

انتقال حرارت و گرما Thermal transmittance

$U_f W/(m^2 K) = 1,5$

Fatih Sultan Mehmet

ALUTEAM

انتقال حرارت و گرما Thermal transmittance

$U_f W/(m^2 K) = 1,5$

Pal System
Plastic & Aluminum

مارال پروفیل ارس

Maral Profil Aras Co.

آدرس: جلفا - منطقه آزاد ارس - فاز دوم صنعتی - قطعه 329 و 330

Julfra Aras Free Zone Industrial Region Second Section

تلفن: 04142110014

No: 329 and 330

فکس: 04142110015

Telephone: +98 41 42 11 00 14

Fax: +98 41 42 11 00 15

info@maralprofilaras.com

www.maralprofilaras.com



بانیان صنعت Banian Sanat



بهترین محصولات شایسته شماست...



نماینده رسمی انواع
یراق آلات آکپن



نماینده رسمی انواع
دستگیره های کایپن



ORNEKLER

نماینده رسمی ماشین آلات تولید
در و پنجره اورنکالر و پلاستماک



نماینده رسمی
پروفیل کنتوین



نماینده رسمی انواع
پیچ های اریکا (تایوان) و پیچ های سلکترون



باسکن رمزینه اپلیکیشن خرید
را برای آیفون و اندروید دالود کنید

www.banianupvc.ir



E-mail : rajaee.banian@gmail.com

آدرس: تهران، شهر قدس

تلفن: ۰۲۱-۴۶۸۹۶۱۱۸ | ۰۲۱-۴۶۸۹۶۱۳۸ | همراه: ۰۹۱۲-۸۶۹۸۴۹۸ | فکس: ۰۲۱-۴۶۸۹۶۸۷۳

[Telegram.me/baniansanat](https://t.me/baniansanat)

در کانال تلگرام بانیان صنعت به ما بپیوندید

صنایع پیچ سهیل

وارد کننده و عرضه کننده توری و پرده‌های
پلیسه‌ای یراق آلات مربوطه، آهن ربا

آدرس: جاده قدیم کرج، بازار آهن غرب تهران (شادآباد)
مجتمع تجاری صنعتی ۱۷ شهرپور، بلوک ب/ب، پلاک ۳۴
همراه: ۰۹۱۲۳۱۴۲۴۳۸ | تلگرام: ۰۹۳۰۶۶۶۶۹۳۱
تلفن: ۶۶۶۶۰۶۰۶-۷ | فکس: ۶۶۶۰۷۷۸۲

Email: soheilbolt@yahoo.com
sbi_commerce@yahoo.com



تولید کننده با کیفیت توری پلیسه و رولینگ

HELYPEN

فروش توری های پلیسه ای با برند **Helypen**
آنتی یووی، آنتی استاتیک و ضد آب

موارد تولید توری:

کلاسیک / دبل فریم (جداشونده) / مویی خور / رولینگ و ثابت

پس از خرید **آموزش رایگان و نرم افزار آنالیز برش** ارائه می گردد

فروش **ملزومات** ویژه همکاران



تلفن: ۰۲۱-۲۲۹۱۵۱۶۲ | ۰۲۱-۲۲۶۳۶۶۵۱ | ۰۲۱-۲۲۹۱۶۴۷۶
فکس: ۰۲۱-۲۲۶۳۶۶۷۸ | همراه: ۰۹۱۲۳۲۶۴۷۰۵

www.helypen.com
www.toripelise.ir
www.pelise.ir



ماشین آلات و مواد اولیه صنعت لمینیت



شرکت زرین پارس

قابل توجه همکاران و تامین کنندگان در و پنجره یو.پی.وی.سی بدین وسیله به اطلاع می‌رسانیم، جهت حصول اطمینان از اصالت روکش‌های مصرفی بر روی پروفیل‌ها، حتماً از این شرکت به عنوان تنها نماینده برندهای RENO LIT و KLEIBERIT استعلام فرمایید.

- Winchester XA - Windows, Door, Fascia & Soffit boards, Garage Door
- Chartwell Green - Conservatory
- Hazy Grey - Cladding
- Siema PN - Fencing



KLEIBERIT®
ADHESIVES • COATINGS



Rely on it.

UNIMAK®
WRAPPING TECHNOLOGY

AKAVEN +98 21 88423727-9

تهران، خیابان شیخ بهایی شمالی، بن‌بست ولیعصر، شماره ۲، طبقه سوم، تلفن: ۸۸۰۴۶۶۳۹، ۸۸۰۴۴۷۳۰، فکس: ۸۸۰۴۶۴۱۴

www.zarrinpars.com / info@zarrinpars.com

LG Hausys Exterior Foil

شرکت فرگان آسیا (نمایندگی انحصاری روکش‌های لمینیت شرکت LG Hausys)

تهران، خیابان وزرا، کوچه ششم، پلاک ۱۹، واحد ۲

تلفن: ۰۲۱-۸۸۷۲۸۸۲۳ فکس: ۰۲۱-۸۹۷۸۹۸۸۰ موبایل: ۰۹۲۲۶۱۳۸۳۴۳

Web: www.farganasia.com Email: info@farganasia.com



بازرگانی سفیر

نماینده رسمی یراق آلات reze

نماینده رسمی اک پروفیل

یراق آلات در و پنجره U.P.V.C

پیچ های سرمته و سوزنی



دفتر تهران: بزرگراه آزادگان، آهن مکان، فاز دوم شرقی، پلاک ۳۱۴ و ۳۱۵ | دفتر تبریز: جاده تهران (به سمت تبریز)، نبش سه راهی اهر
تلفن: ۰۲۱-۵۵۴۴۹۰۱۶ | فکس: ۰۲۱-۵۵۴۴۹۰۲۱ | تلفن: ۰۴۱-۳۶۳۷۰۴۱۶-۷ | فکس: ۰۴۱-۳۶۳۷۰۴۱۸

www.safirupvc.com

