



مجریان: دکتر بهروز کاری - مهندس مهدیه آبروش
همکاران: مهندس مسعود قاسم زاده، دکتر محمد تقی رضایی حریری،
مهندس فرهنگ کوشا
مشاور: دکتر محمد جواد تقفی

جزئیات اجرایی نصب پنجره

منبع: سایت انجمن کارفرمایی تولیدکنندگان در و پنجره یو.پی.وی.سی - بخش پنجم

اشاره:

در ادامه چهار شماره پیشین، در این شماره از نشریه پنجره ایرانیان بخش پنجم دستورالعمل نصب در و پنجره‌های یو.پی.وی.سی از نظر شما می‌گذرد. این دستورالعمل توسط گروهی از متخصصان مستقر در مرکز تحقیقات راه، مسکن و ساختمان وابسته به وزارت راه و شهرسازی تدوین شده است. بخش چهارم از این دستورالعمل که در شماره قبلی منتشر شد، نصب پنجره در ساختمان‌های موجود را مورد بررسی قرار داده بود. بخشی که در این شماره انتشار یافته، جزئیات اجرایی نصب پنجره در پوسته خارجی ساختمان با عایق کاری حرارتی را از ابعاد مختلف بررسی کرده و راهنمایی‌های لازم را ارائه می‌دهد. پنجره ایرانیان امیدوار است با چاپ مطالبی از این دست، در مسیر ارتقای فضای آموزشی صنعت در و پنجره یو.پی.وی.سی، گامی هرچند کوچک برداشته باشد.

۱-۵ مقدمه

ساختمان مطرح هستند، ارائه گردید. در این بخش، جزئیات دقیق اجرایی مربوط به روش‌های گوناگون نصب پنجره ارائه شده است.

۲-۵ طبقه‌بندی جدارهای گوناگون جهت نصب پنجره

پس از بررسی انواع جدارهای خارجی با عایق کاری حرارتی، مجموعه‌ای از انواع دیوارها جهت ارائه جزئیات اجرایی نصب پنجره در داخل آن در نظر گرفته شد. در انتخاب این روش‌ها سعی شده است تا جزئیات روش‌های اجرایی پیشنهادی بتواند در شرایط مختلف جوابگوی هدف‌های اجرایی مورد نظر باشد.

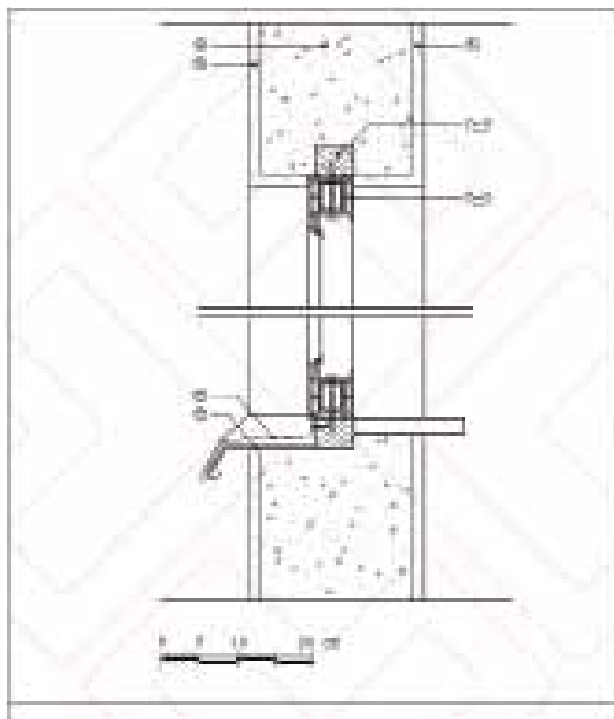
در این قسمت، پس از شناسایی و ارزیابی روش‌های موجود به کار گرفته شده در ضوابط و استانداردها برای نصب پنجره‌های ساختمانی در داخل و خارج از کشور، برخی از جزئیات اجرایی نصب پنجره در پوسته خارجی ساختمان با عایق کاری حرارتی ارائه شده است.

در قسمت‌های قبلی این گزارش، توضیحات کلی در خصوص برخی از روش‌هایی که به‌عنوان راه‌حل پیشنهادی برای نصب پنجره در داخل جدارهای پوسته خارجی

۳-۵ جزئیات اجرایی نصب پنجره در ساختمان‌های نوساز

در این قسمت، جزئیات اجرایی نصب پنجره در ساختمان‌های نوساز نشان داده شده است. در بخش سوم این گزارش، روش‌های نصب پنجره در ساختمان‌های نوساز تشریح گردیده است. در ادامه، جزئیات اجرایی نصب پنجره در دیوار با عایق کاری حرارتی از داخل، عایق کاری حرارتی از خارج و عایق کاری حرارتی میانی نشان داده شده است. در اولین شکل، جزئیات اجرایی نصب پنجره با پیش قاب و سایر جزئیات بدون پیش قاب نمایش داده شده است. توضیح اعداد قرار گرفته در هر شکل به صورت زیر می‌باشد:

- ۱- پروفیل یوپی.وی.سی همراه با پروفیل فولادی تقویتی
- ۲- دستک L شکل
- ۳- آبچکان دیوار
- ۴- تسمه زیر آبچکان
- ۵- کف پنجره داخل
- ۶- نعل درگاه
- ۷- بست
- ۸- دیوار سازه‌ای
- ۹- نازک کاری خارجی دیوار
- ۱۰- نازک کاری داخلی دیوار
- ۱۱- عایق حرارتی
- ۱۲- لایه بخاربند
- ۱۳- رایبیس
- ۱۴- نیشی (دستک)
- ۱۵- گل میخ
- ۱۶- استاد
- ۱۷- رانر
- ۱۸- لایه هوا
- ۱۹- نیش سرچنگالی
- ۲۰- لایه آب‌بندی مخصوص
- ۲۱- آبچکان پنجره



به طور کلی، انواع دیوارهای پیشنهادی برای پنجره به صورت زیر می‌باشد.

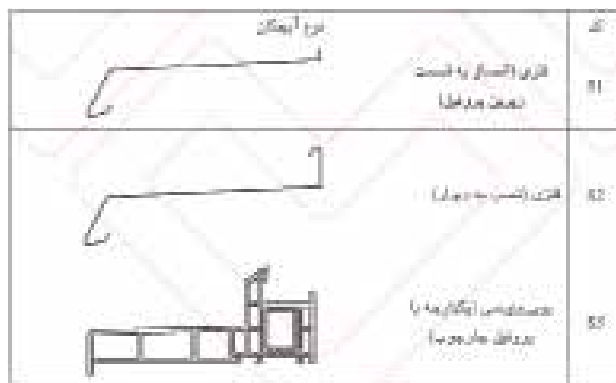
- دیوار با عایق کاری حرارتی از خارج (E)
- دیوار با عایق کاری حرارتی از داخل (I)
- دیوار با عایق کاری حرارتی میانی (C)
- دیوار با عایق کاری حرارتی همگن (D)

لازم به توضیح است که با توجه به متفاوت بودن محل استقرار چارچوب پنجره، نوع آبچکان و پوشش‌های داخلی و خارجی جدار، در هر یک از جزئیات اجرایی، کد جداگانه‌ای در نظر گرفته شده است. در ادامه، کدهای مربوطه آورده شده است.

نوع پروفیل چارچوب اصلی پنجره



نوع آبچکان

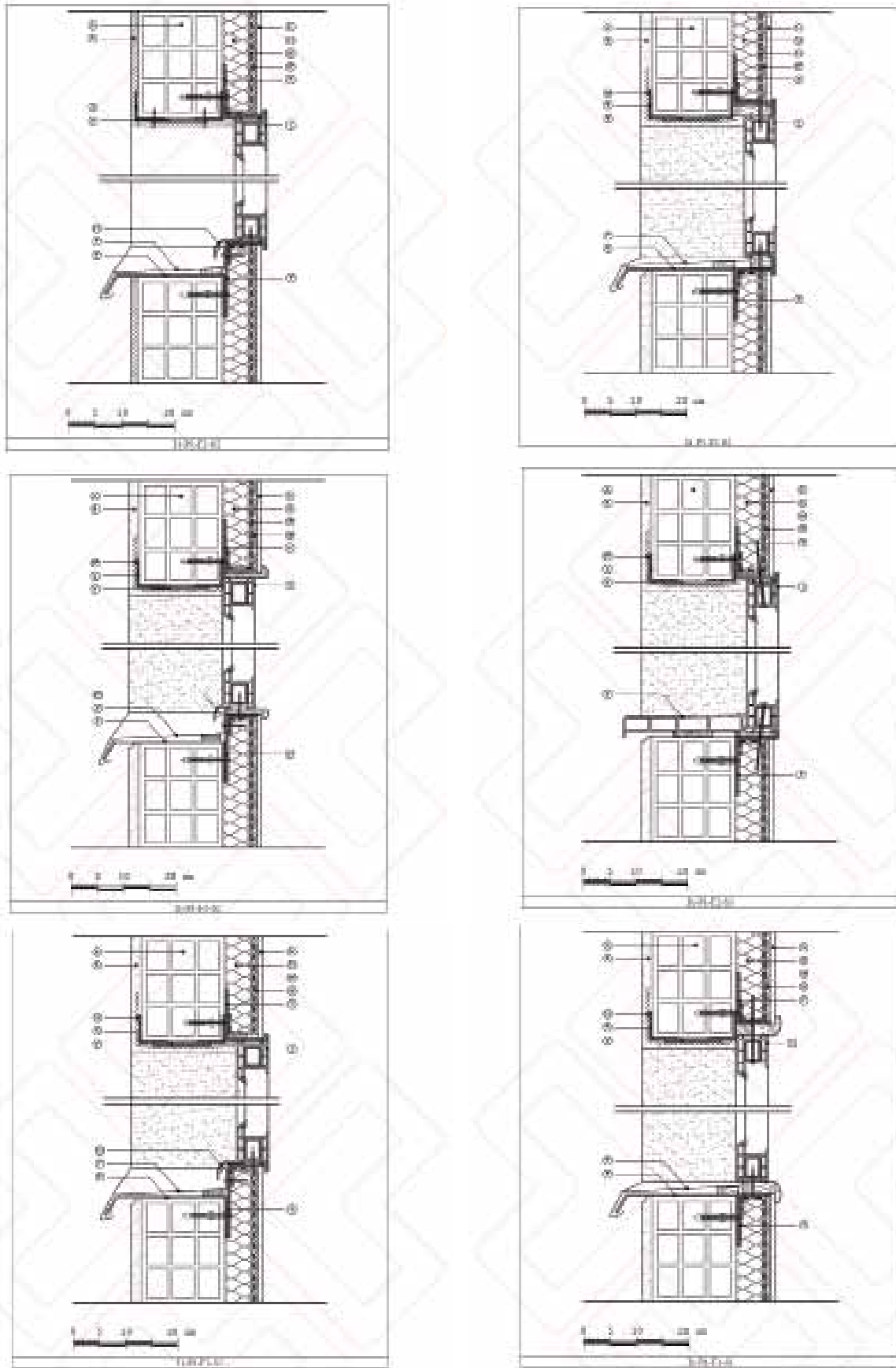


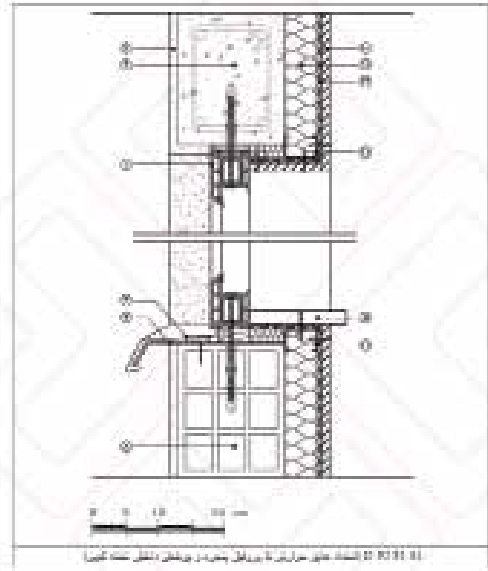
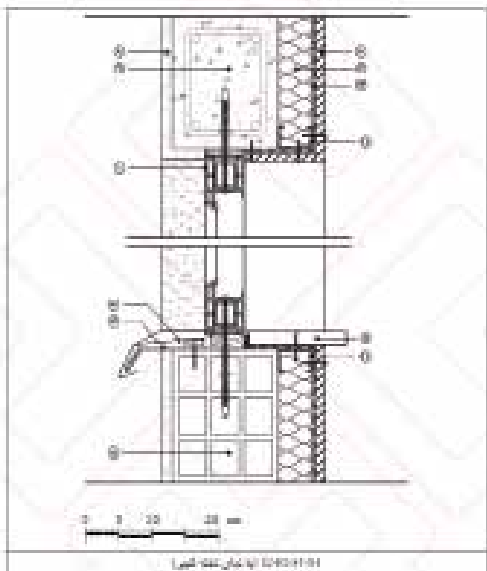
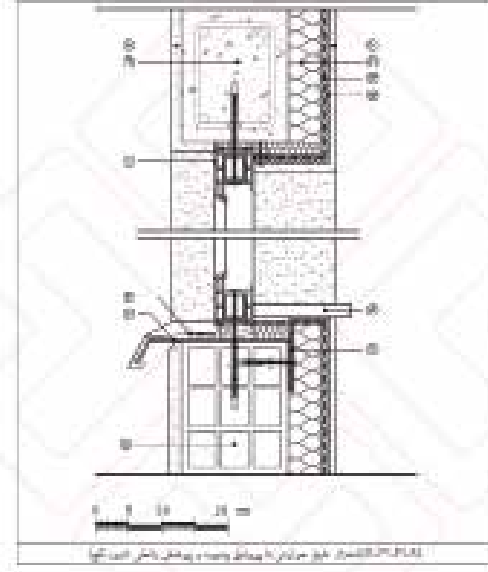
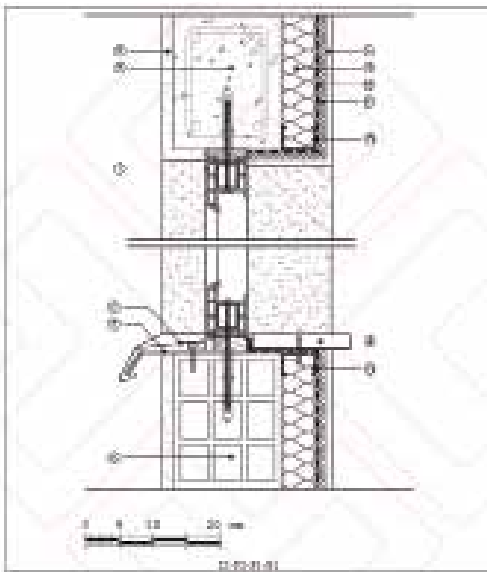
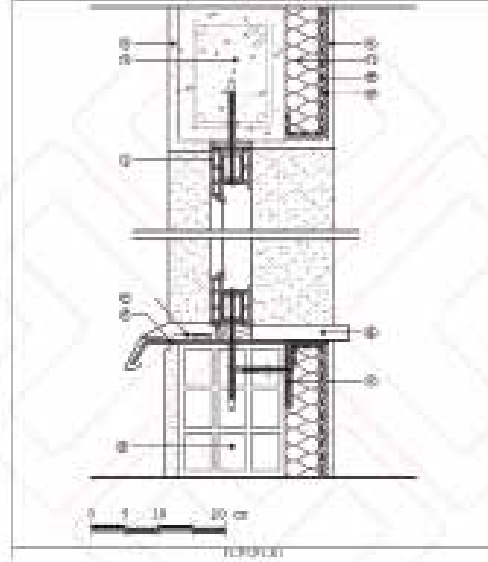
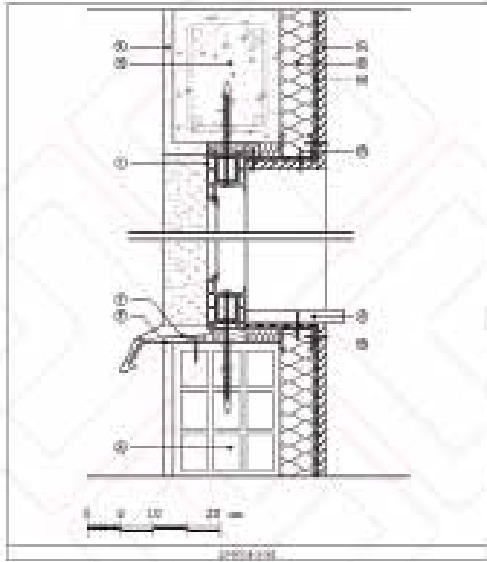
محل قرارگیری چارچوب اصلی پنجره

محل قرارگیری چارچوب اصلی پنجره	کد
همباد داخل دیوار	P1
میانی	P2
همباد خارج دیوار	P3

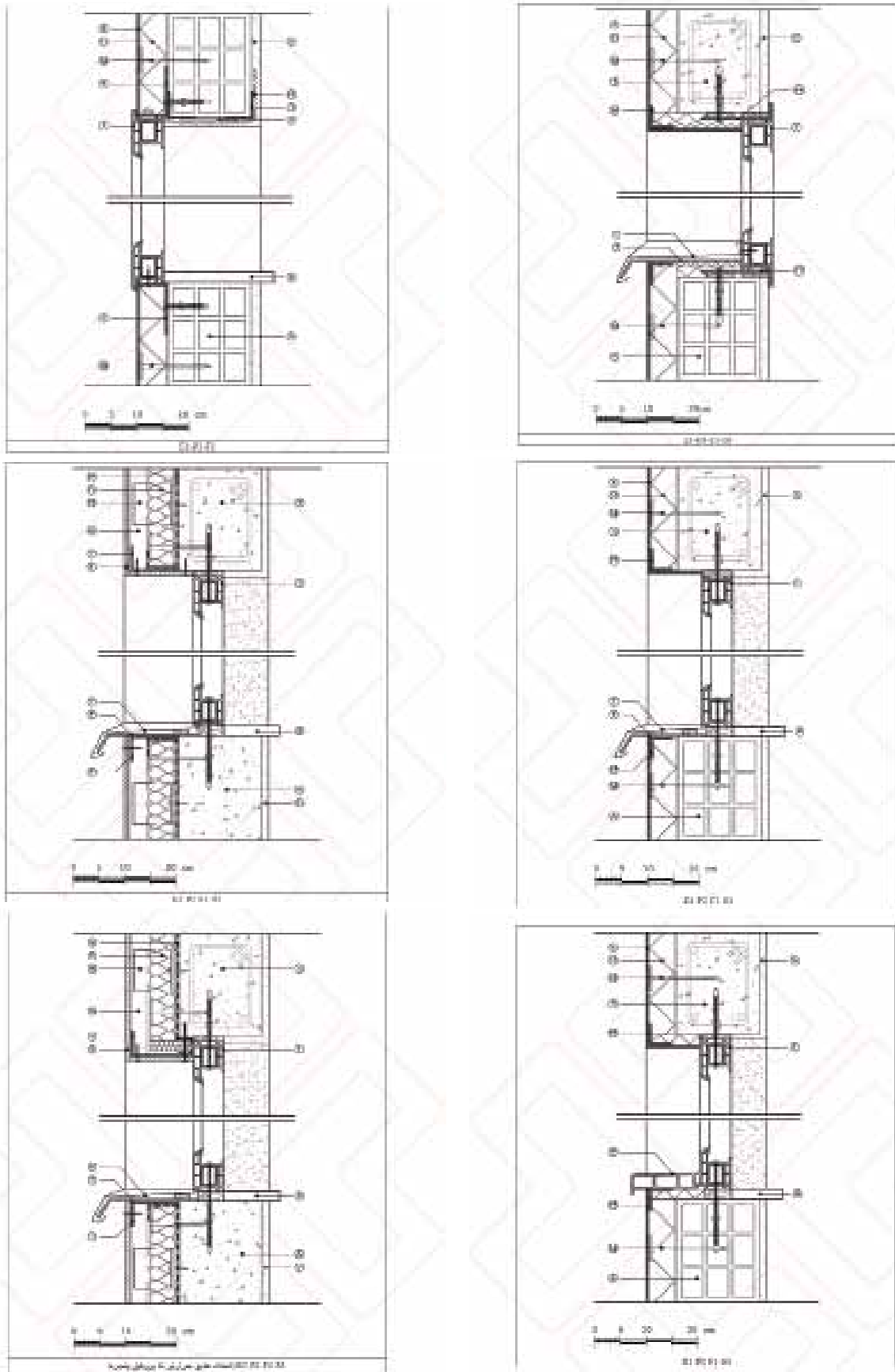
در ادامه، جزئیات اجرایی گوناگون نصب پنجره در داخل جدارهای ساختمان ارائه گردیده است.

۱-۳-۵ جزئیات اجرایی نصب پنجره در دیوار با عایق کاری حرارتی از داخل

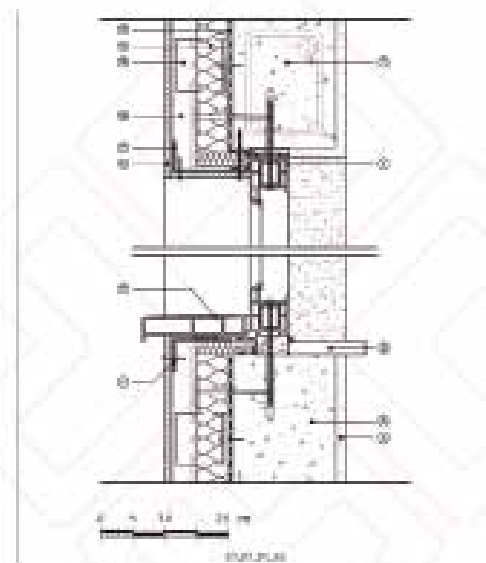
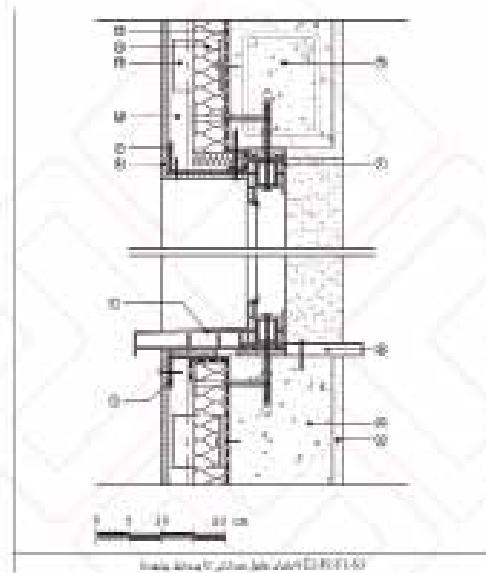
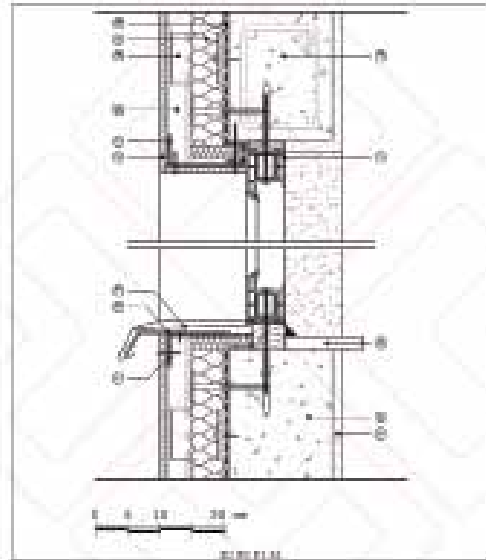
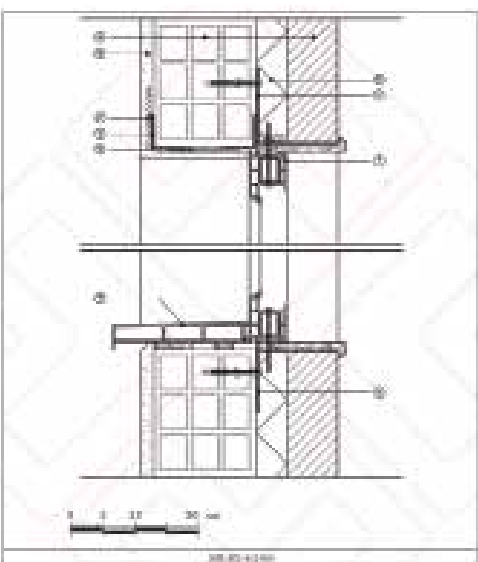
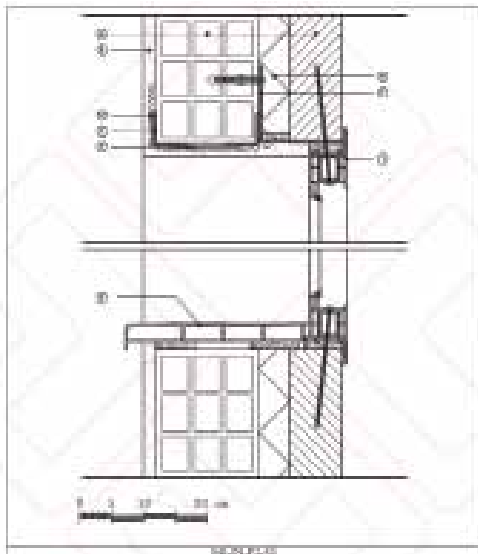
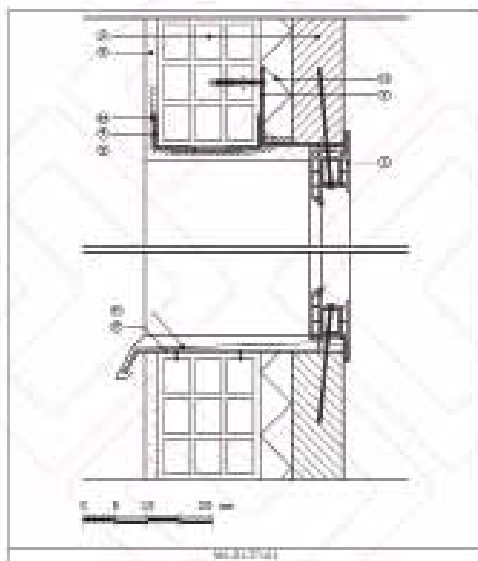




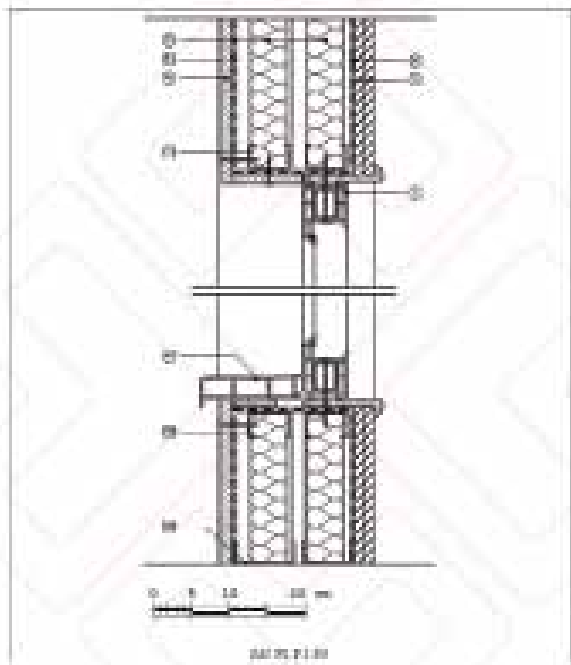
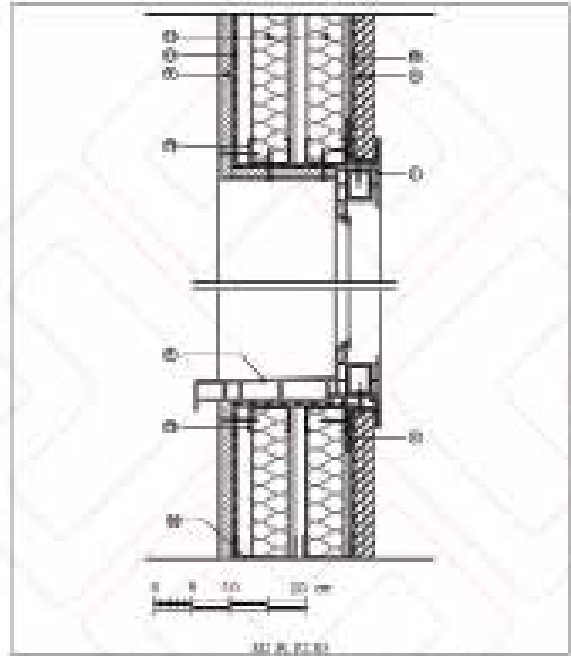
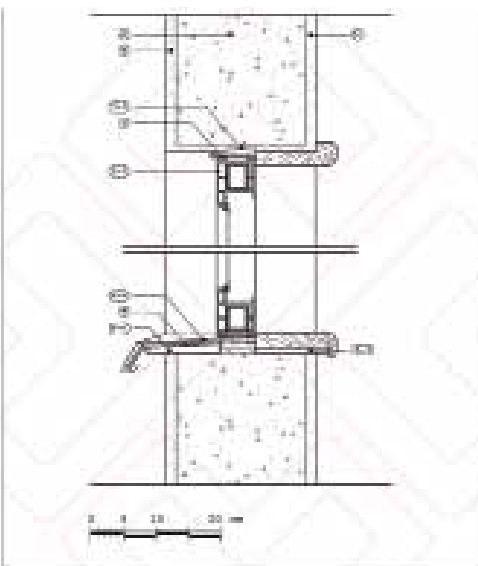
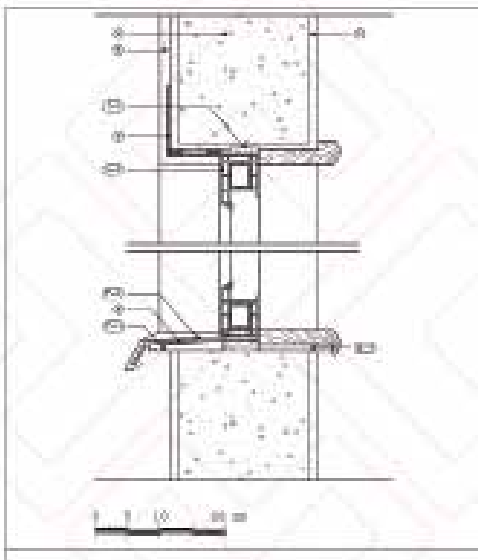
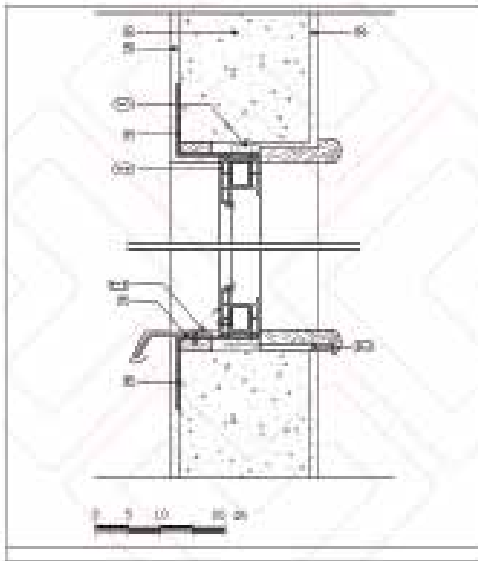
۲-۳-۵ جزئیات اجرایی نصب پنجره در دیوار با عایق کاری حرارتی از خارج



۳-۳-۵ جزئیات اجرایی نصب پنجره در دیوار با عایق کاری حرارتی میانی



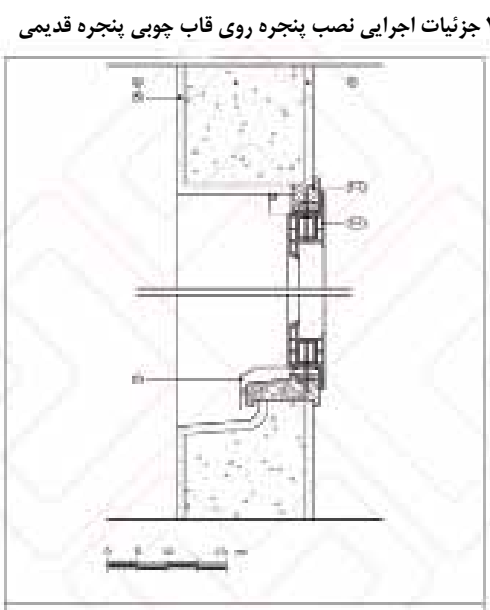
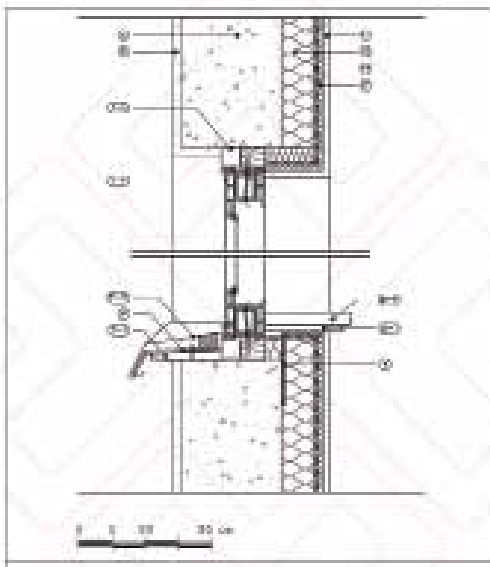
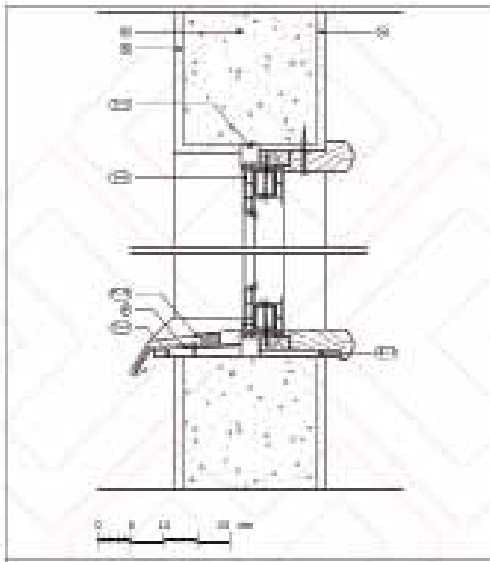
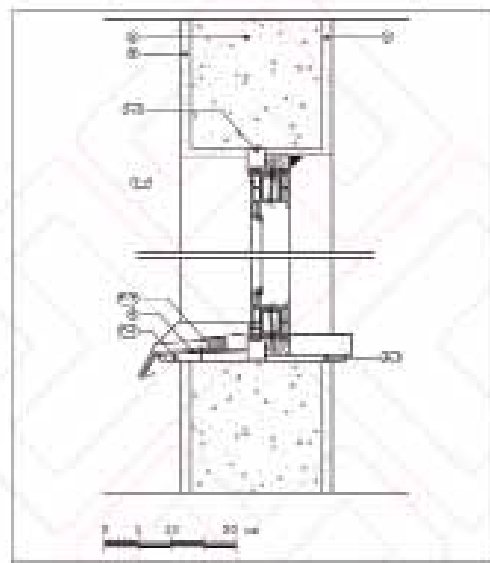
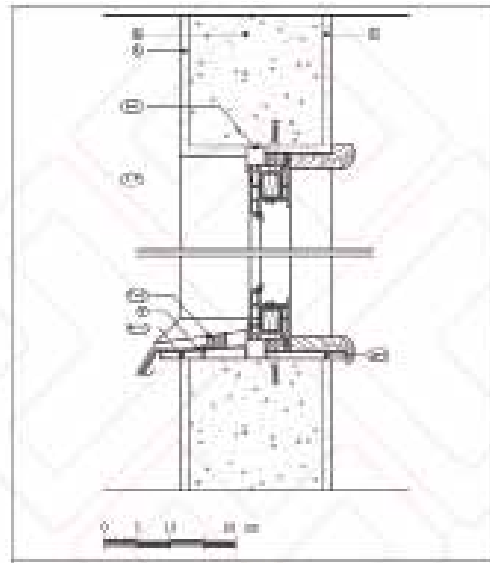
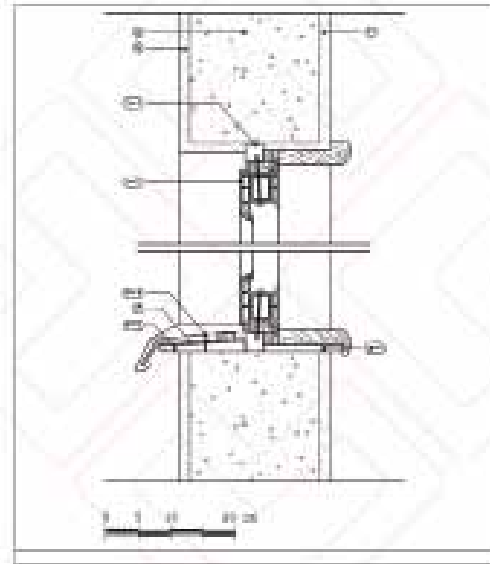
۵-۴ جزئیات اجرایی نصب پنجره روی قاب آلومینیومی پنجره قدیمی



۵-۴ جزئیات اجرایی نصب پنجره در ساختمان‌های موجود

در این قسمت، جزئیات اجرایی نصب پنجره در ساختمان‌های موجود نشان داده شده است. در بخش چهارم گزارش، روش‌های نصب پنجره در ساختمان‌های موجود تشریح گردیده است. در این روش پس از بیرون آوردن و حذف قسمت‌های بازشو و شیشه‌ها، وادارها و سایر اجزای میانی پنجره‌ها نیز، پنجره جدید نصب می‌گردد. در ادامه، جزئیات اجرایی نصب پنجره روی قاب آلومینیومی پنجره قدیمی، قاب فولادی پنجره قدیمی و قاب چوبی پنجره قدیمی نشان داده شده است. لازم به توضیح است، به منظور تمایز اجزای قدیمی و جدید در جزئیات نمایش داده شده، برای اجزای قدیمی، عدد ۱ در کنار عدد مربوط به آن جزء و برای اجزای جدید، عدد ۲ نشان داده شده است.

۲-۴-۵ جزئیات اجرایی نصب پنجره روی قاب فولادی پنجره قدیمی



۳-۴-۵ جزئیات اجرایی نصب پنجره روی قاب چوبی پنجره قدیمی

